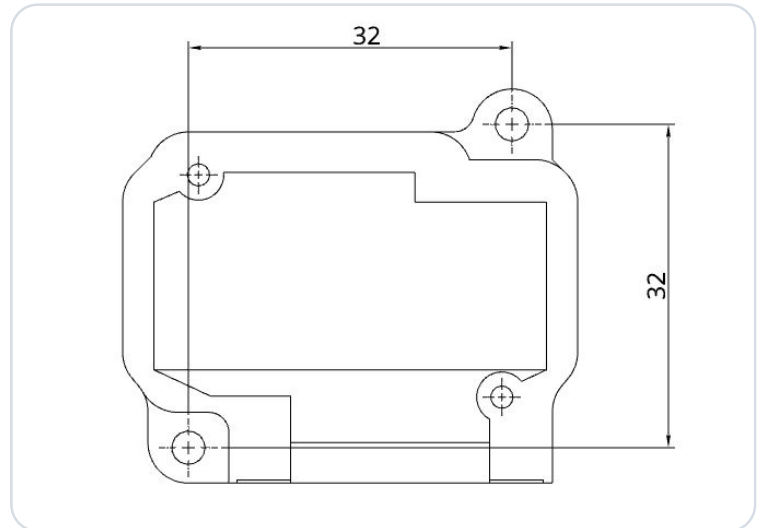


Adaptador Genérico BLE Bluetooth DS (Dual Source)

SkyDemon (SD) EXPERIMENTAL



Adaptador Bluetooth Low Energy (BLE) desarrollado para el software de navegación Skydemon (SD).

Implementa la transferencia de datos entre el software de navegación (SD) y el hardware de aviónica (BLE ↔ RS-232) y también funciona con una fuente de datos RS-232 existente, por ejemplo, un EFIS (Dynon, Garmin G3X, etc.) para la configuración de frecuencia de radio.

Configure las frecuencias de su transceptor VHF, controle su piloto automático, alimente su AV-30 con este adaptador Bluetooth directamente desde la aplicación SkyDemon.

Este adaptador tiene solo lo básico que necesita para conectar el software de navegación SkyDemon a su aviónica. Móntelo en algún lugar detrás del panel, conecte la alimentación y distribuya las señales a los dispositivos. Sí, esto suena a bricolaje... pero lo quieres así ;-)

El adaptador se puede operar con tensión de aeronave de 12 V y 24 V. Un mini-fusible autorecuperable está integrado en la carcasa. La fuente de alimentación está protegida contra inversión de polaridad y cortocircuito.

IMPORTANTE

¡Este es un prototipo solo para uso experimental!

IMPORTANTE**No empareje el SD-Link en los ajustes de Bluetooth**

El adaptador SD-Link es un dispositivo Bluetooth Low Energy (BLE). Los dispositivos BLE no se emparejan a través de los ajustes de Bluetooth de la tableta o del teléfono como los dispositivos Bluetooth normales, p. ej. auriculares o altavoces.

Por lo tanto, no abra los ajustes de Bluetooth de iOS, Android o Windows para buscar o emparejar el SD-Link allí.

La conexión con el SD-Link se configura exclusivamente en la propia aplicación de navegación, p. ej. en SkyDemon, Sky-Map, VFRnav, EasyVFR u otra aplicación compatible. No es necesario un emparejamiento previo a nivel del sistema operativo, e incluso puede impedir la conexión.

Los dispositivos Bluetooth normales, como auriculares, intercomunicadores o altavoces, pueden seguir utilizándose en paralelo. Estos se emparejan como de costumbre a través del sistema operativo. El SD-Link, en cambio, es gestionado directamente por la aplicación de navegación.

Si el SD-Link ya se ha emparejado en los ajustes de Bluetooth: Elimine el SD-Link por completo de la lista de dispositivos Bluetooth de su tableta o teléfono. Después no lo vuelva a emparejar a través del sistema operativo, sino configúrelo de nuevo exclusivamente dentro de la aplicación de navegación.

REGLA BÁSICA

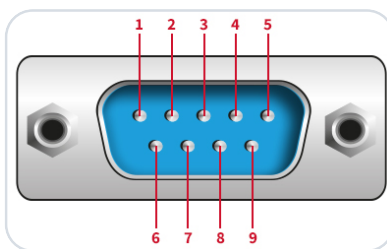
No empareje el SD-Link en el sistema operativo.

Configure el SD-Link siempre directamente en la aplicación de navegación.

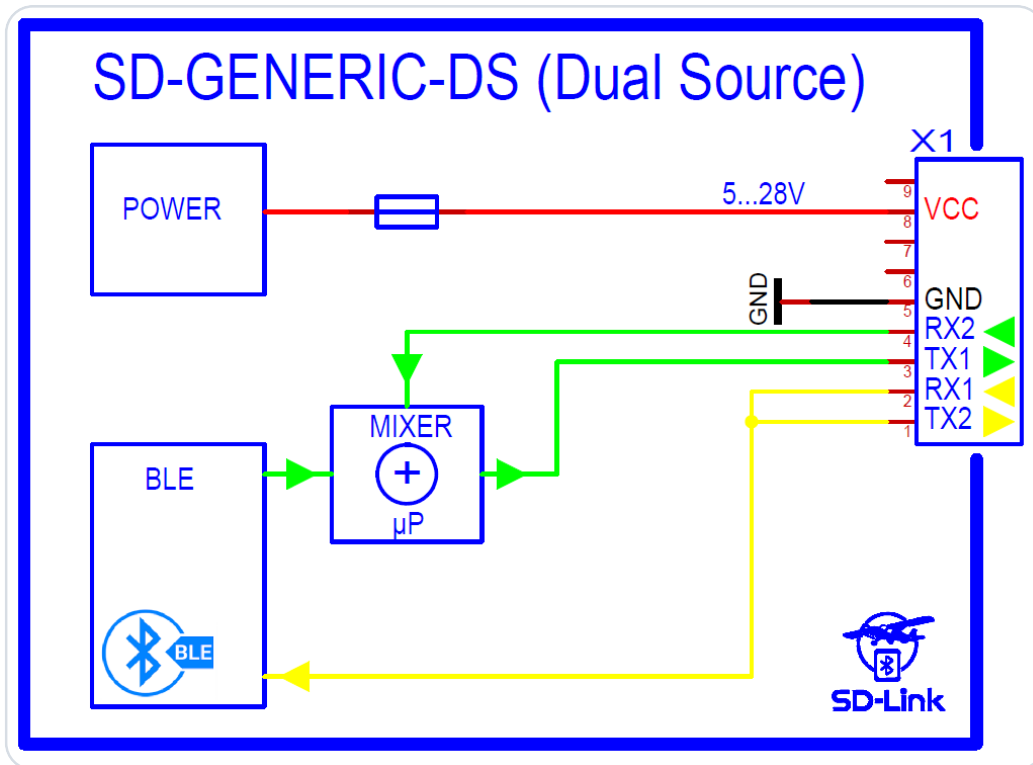
1 Configuración de la radio

Debe realizarse de acuerdo con el dispositivo respectivo. TRIG TY91/92/96, f.u.n.k.e ATR833, TQ KRT2, GARMIN GTR225 / GNC225 no requieren ninguna configuración adicional en la radio.

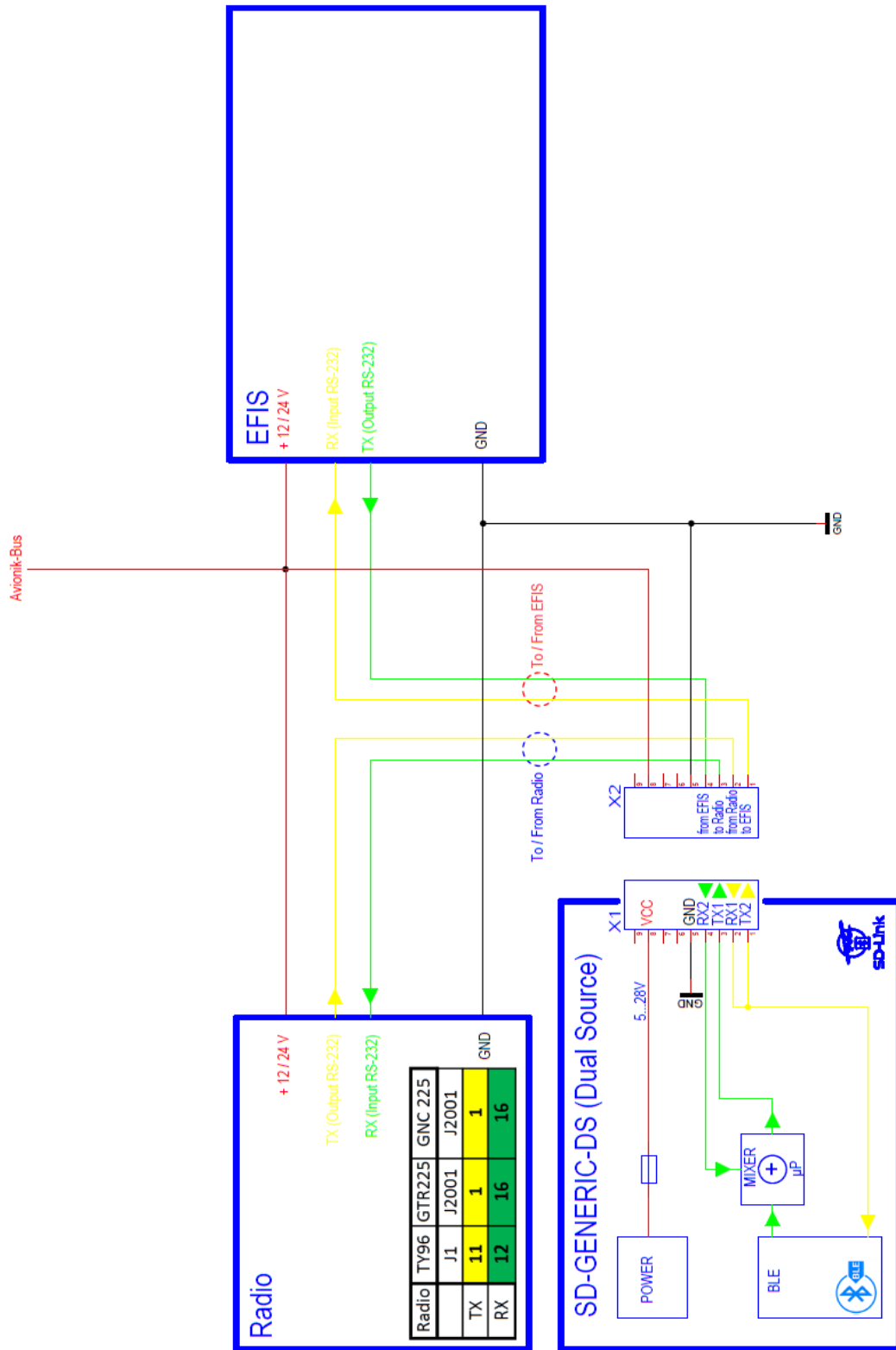
2 Asignación de pines del conector



Pin	Función	Descripción
Pin 1	Data TXD	Salida 2 - datos V24 a EFIS
Pin 2	Data RXD	Entrada 1 - datos V24 desde Radio
Pin 3	Data TXD	Salida 1 - datos V24 a Radio
Pin 4	Data RXD	Entrada 2 - datos V24 desde EFIS
Pin 5	GND	
Pin 8	Power	+ 5 ... 28 V



3 Diagrama de cableado



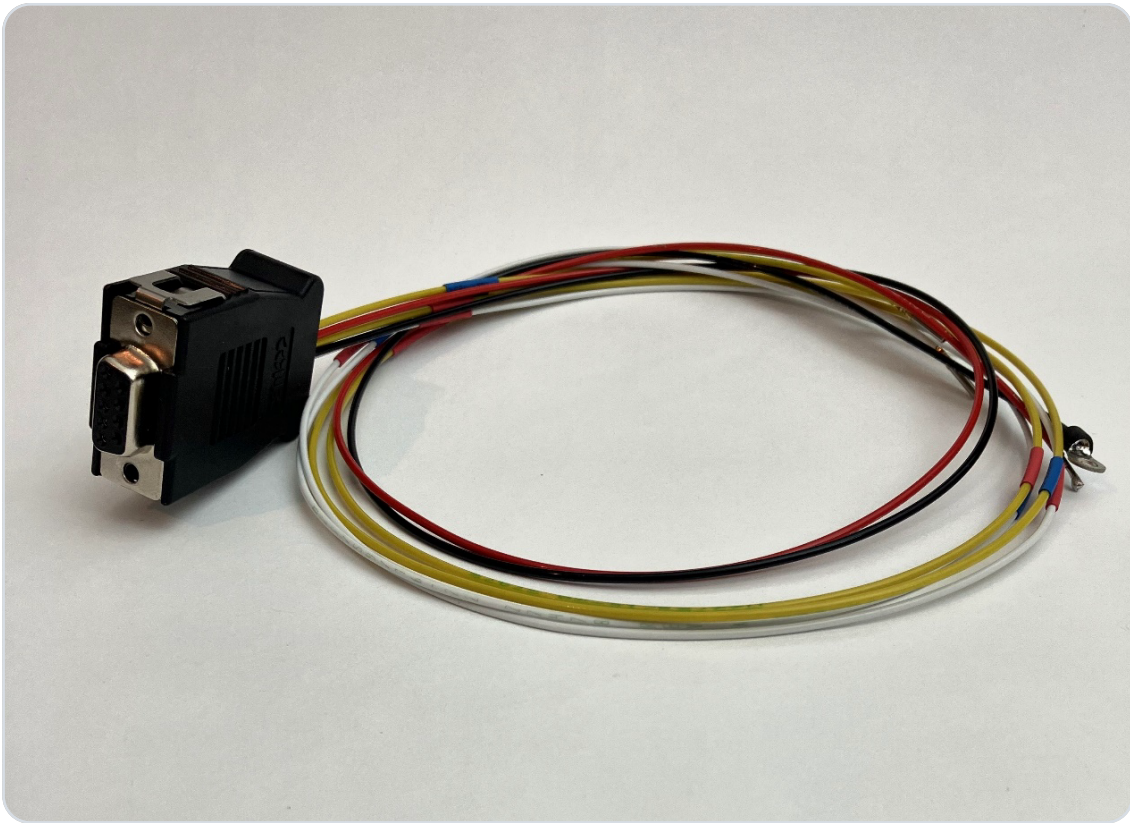
Maßstab	© SD-Link	Hoffmann	Blatt 1 von 1
Änderung	12.06.2025	20:39	Anschlussplan SD-GENERIC-SD
Ausgabe	12.06.2025	21:02	
Datei	Projekt: SD-GENERIC-DS		

4 Arnés de cables

Un arnés de cables preconfigurado está disponible para la conexión (**SD-GENERIC-CAB-02**).

La conexión se realiza mediante un adaptador Conec Snap-Lock y contactos de engaste MIL M39029/63-368 preparados. En el mejor de los casos, estos simplemente se pueden «encajar» en el conector Sub-D existente.





5 Contacto

Para problemas, preguntas, sugerencias o comentarios positivos, por favor contacte:

LayCom Vision GmbH – SD-Link

Michael Hoffmann

Chausseestr. 46
D-15518 Rauen, Germany

E-Mail info@sdlink.de

Teléfono [+49 3361 710253](tel:+493361710253)

Web www.sdlink.de



Dimensiones

