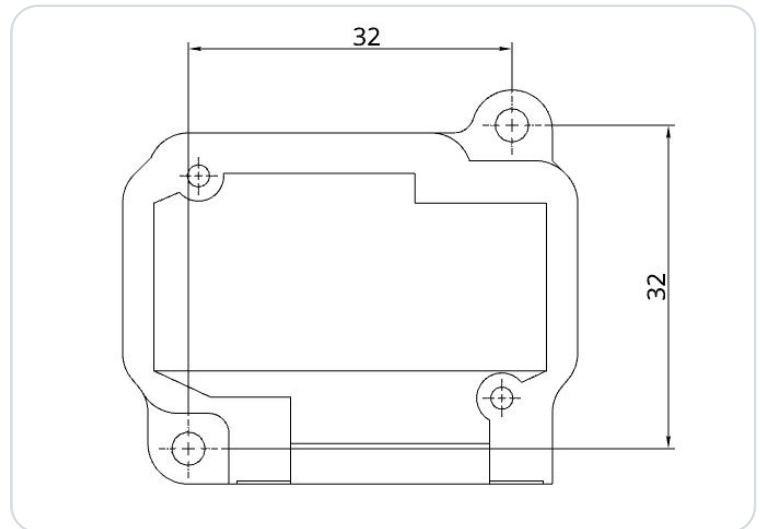


Generischer Adapter BLE Bluetooth DS (Dual Source)

Sky-Map (SD) EXPERIMENTAL



Bluetooth Low Energy Adapter (BLE) für die Navigationssoftware Sky-Map (SD) entwickelt.

Er realisiert die Umsetzung der Datentransfers zwischen der Navigationssoftware (SD) und der Hardware der Avionik (BLE ↔ RS-232) und funktioniert auch bei einer bereits vorhandenen RS-232 Datenquelle, z.B. einem EFIS (Dynam, Garmin G3X, etc.) zur Frequenzeinstellung des Radios.

Stelle die Frequenzen Deines VHF-Transceivers ein, steuere Deinen Autopiloten, füttere Dein AV-30 mit diesem Bluetooth Adapter direkt aus der Sky-Map App.

Dieser Adapter hat nur die Basics, die Du benötigst, um die Sky-Map-Navigationssoftware mit Deiner Avionik zu verbinden. Irgendwo hinter dem Panel anschrauben, Strom rein und die Signale an die Geräte verteilen. Ja das klingt nach basteln... aber Du willst es ja so ;-)

Der Adapter kann mit 12 V und 24 V Bordspannung betrieben werden. Eine selbststrückstellende Mini-Fuse ist im Gehäuse integriert. Die Spannungsversorgung ist gegen Verpolung geschützt und kurzschlussfest.

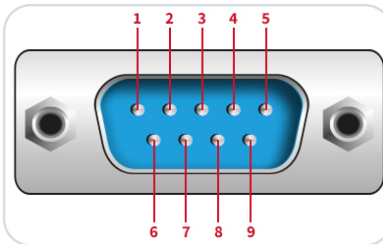
WICHTIG

Das ist ein Prototyp für eine ausschließlich experimentelle Nutzung!

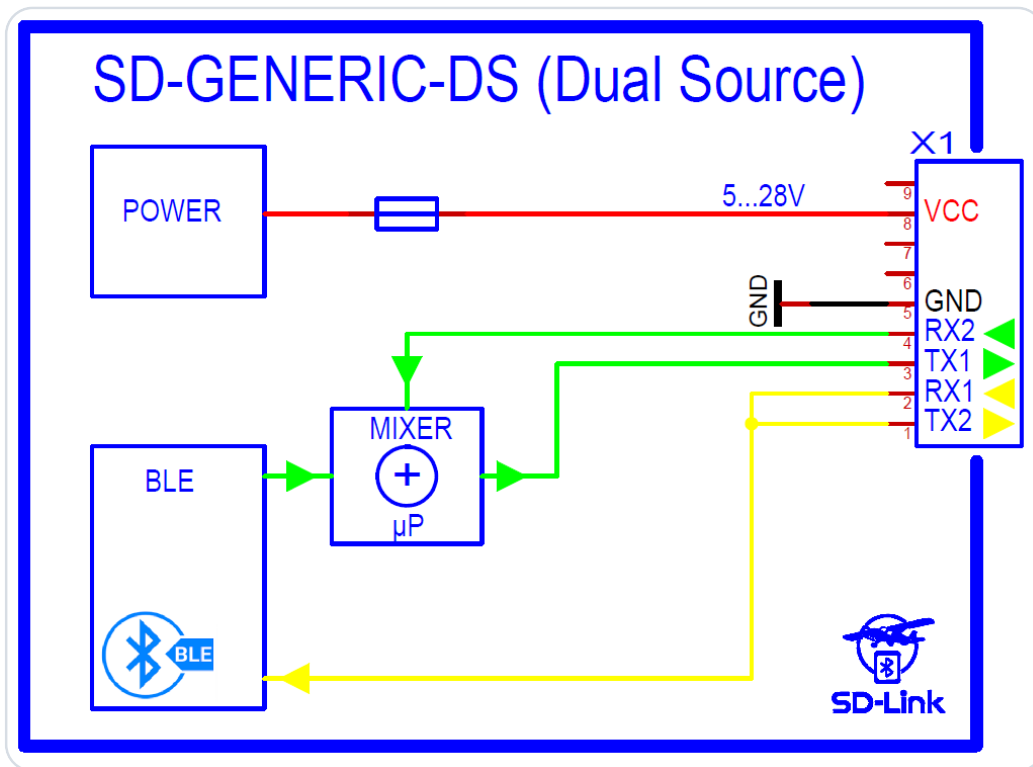
1 Konfiguration des Funkgerätes

Muss entsprechend des jeweiligen Gerätes durchgeführt werden. TRIG TY91/92/96, f.u.n.k.e ATR833, TQ KRT2, GARMIN GTR225 / GNC225 benötigen keine weiteren Einstellungen am Funkgerät.

2 Belegung Steckverbinder



Pin	Funktion	Beschreibung
Pin 1	Data TXD	Output 2 - V24-Daten zum EFIS
Pin 2	Data RXD	Input 1 - V24-Daten vom Radio
Pin 3	Data TXD	Output 1 - V24-Daten zum Radio
Pin 4	Data RXD	Input 2 - V24-Daten vom EFIS
Pin 5	GND	
Pin 8	Power	+ 5 ... 28 V

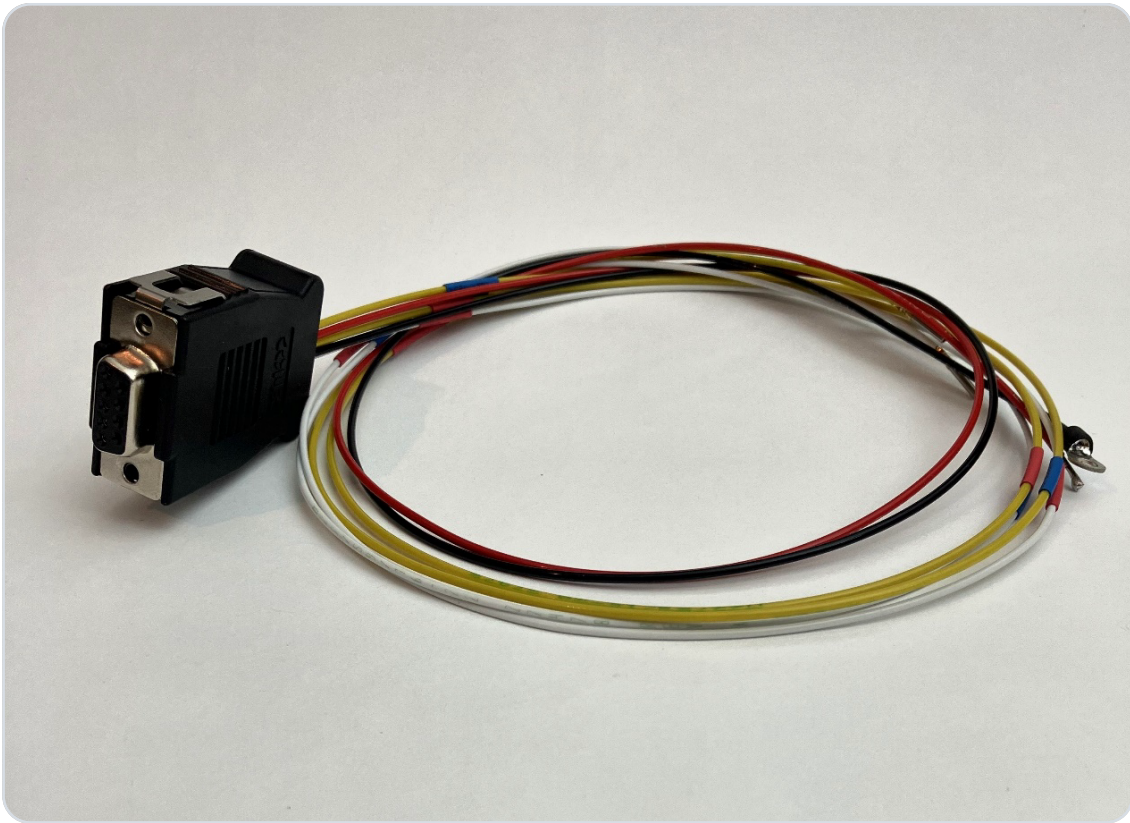


4 Kabelsatz

Zum Anschluss ist ein vorkonfektionierter Kabelsatz erhältlich (**SD-GENERIC-CAB-02**).

Der Anschluss erfolgt mittels Conec-Snap-Lock Adapter und vorbereiteten MIL M39029/63-368 Crimpkontakten. Im günstigsten Fall sind diese nur einfach in den vorhandenen Sub-D Connector „einzuklicken“.





5 Kontakt

Bei Problemen, Fragen, Hinweisen oder auch bei positiven Rückmeldungen erreichst Du uns unter:

LayCom Vision GmbH – SD-Link

Michael Hoffmann

Chausseestr. 46
D-15518 Rauen, Germany

E-Mail info@sdlink.de

Telefon **+49 3361 710253**

Web www.sdlink.de



Abmessungen

