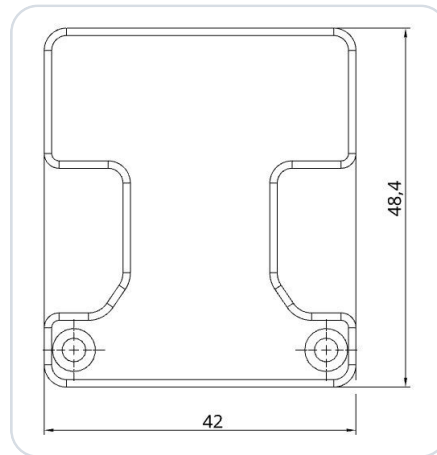


uAvionix AV-30 Adapter BLE Bluetooth

SkyDemon (SD) EXPERIMENTELL



Bluetooth Low Energy Adapter (BLE) för en uAvionix AV-30 Multi-Function Display (MFD). Adaptern utvecklades som BLE-gränssnitt för en AV-30 till navigationsprogramvaran SkyDemon (SD). Den implementerar dataöverföringen mellan navigationsprogramvaran (SD) och GPS-ingången på AV-30 på Port 1 (Serial 1). Adaptern sätts helt enkelt mellan den befintliga kabeldragningen och AV-30 och håller på plats tack vare två räfflade skruvar på huset.

Ingen extra strömförsörjning är nödvändig. Adaptern kan drivas med 12 V och 24 V ombordspänning. En befintlig AV-Link-modul förblir funktionell.

Inga ytterligare elektriska eller mekaniska arbeten krävs!

VIKTIGT

Detta är en prototyp endast för experimentell användning!

1 Konfiguration av AV-30

Följande inställningar måste göras på AV-30 för visning av navigeringsdata via SD-AV-30-E adaptern. Här är ett utdrag från uAvionix installationsmanual:

1.1 Öppna installationsmenyn

Installationsmenyn används för att konfigurera AV-30 efter monteringen. Den bör endast öppnas på marken och endast ändras av installatören.

Så här låser du upp åtkomsten:

- 1 Stäng först av enheten helt.
- 2 Tryck in och håll kvar den stora reglageratten medan strömmen slås på.



Figur 1 · Åtkomst till installationsmenyn

- 3 Håll ratten intryckt tills startlogotypen visas. Installationsmenyn är nu upplåst men visas inte automatiskt på skärmen.
- 4 Kontrollera att enheten är i AI- eller DG-läge. Välj läge genom att hålla in den mittersta knappen tills lägesindikeringen ändras.
- 5 I AI- eller DG-läge trycker du kort tre gånger på den vänstra MENU-knappen tills INSTALL / ROT TO SEL visas. Figur 2 visar ordningen på de visade fälten.



Figur 2 · Fälten ordning i installationsmenyn

1.2 Ställa in parametrar

- ① Vrid ratten åt vänster och höger för att nå de olika inställbara parametrarna.
- ② Tryck på ratten vid önskat fält för att justera den tillhörande inställningen.
- ③ Tryck på ratten igen efter justeringen för att lämna redigeringsläget; installationsmenyn förblir aktiv.



Figur 3 · Lämna redigeringsläget

- ④ Tryck på **DONE**, eller vänta 30 sekunder utan inmatning, för att lämna installationsmenyn och återgå till huvudskärmen.



Figur 4 · Slutför inställningen och lämna menyn

VIKTIGT

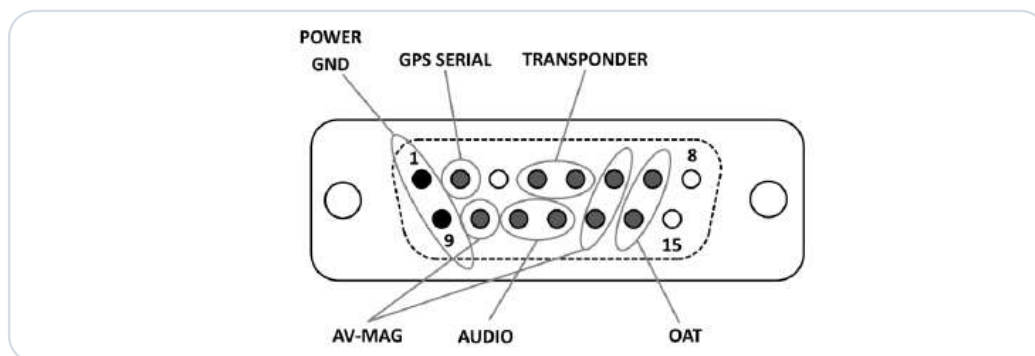
Navigera nu till menyalternativet **Serial1** och välj **NMEA 9600**.

2 Kontakttilldelning

Detta är ett utdrag från AV-30 installationsmanualen:

PIN	FUNKTION	TYP	KOMMENTAR
1	Power	Power	+12 to +28 VDC
2	GPS Navigator	Input	GPS RS-232
3	Spare Serial	Output	Reserved – Do Not Connect
4	Serial 2	Input	Transponder RS-232
5	Serial 2	Output	Transponder RS-232
6	Serial 4	Input	AV-Mag Data
7	OAT Supply	Output	White Probe Wire
8	MFG Serial	Input	Reserved – Field Update
9	Ground	Power	Aircraft Ground
10	Aux Power Ret	Power	AV-Mag / Auxiliary Power return
11	Audio H	Output	Audio Alerts Hi
12	Audio L	Output	Audio Panel Lo
13	Aux Power Out	Power	AV-Mag / Auxiliary Power
14	OAT Return	Input	White / Blue Probe Wire
15	MFG Serial	Output	Reserved – Field Update

Källa: uAvionix AV-30-manualen.



Figur 5 · Kontakttilldelning AV-30

3 Konfiguration i SkyDemon

VIKTIGT

Parkoppla inte SD-Link i Bluetooth-inställningarna

SD-Link-adaptorn är en Bluetooth Low Energy-enhet (BLE). BLE-enheter parkopplas inte via surfplattans eller telefonens Bluetooth-inställningar som vanliga Bluetooth-enheter, t.ex. headset eller högtalare.

Öppna därför inte Bluetooth-inställningarna i iOS, Android eller Windows för att söka efter eller parkoppla SD-Link där.

Anslutningen till SD-Link upprättas uteslutande direkt i navigationsappen, t.ex. i SkyDemon, Sky-Map, VFRnav, EasyVFR eller en annan app som stöds. En föregående parkoppling på operativsystemnivå behövs inte och kan till och med förhindra anslutningen.

Vanliga Bluetooth-enheter som headset, intercom eller högtalare kan fortsatt användas parallellt. Dessa parkopplas som vanligt via operativsystemet. SD-Link hanteras däremot direkt av navigationsappen.

Om SD-Link redan har parkopplats i Bluetooth-inställningarna: Ta bort SD-Link helt från Bluetooth-enhetslistan på din surfplatta eller telefon. Parkoppla den därefter inte igen via operativsystemet, utan konfigurera den på nytt uteslutande i navigationsappen.

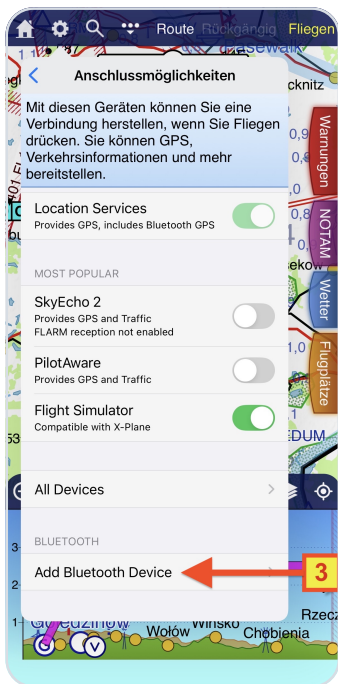
KOM IHÅG

Parkoppla inte SD-Link i operativsystemet.

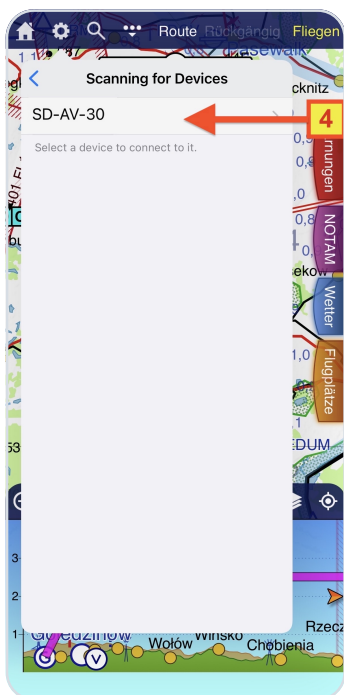
Konfigurera alltid SD-Link direkt i navigationsappen.



- 1 Öppna konfigurationsmenyn via kugghjulsikonen.
- 2 Välj **Anslutning** i konfigurationen.



③ I Anslutning → välj Add Bluetooth Device



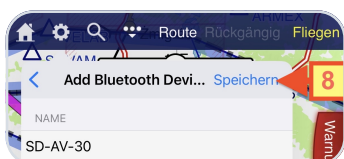
- ④ Vänta tills sökning efter BLE-enheter är klar (detta kan ta en stund). Välj sedan posten **SD-AV-30**



- ⑤ Namnet på adaptorn kan anpassas efter önskemål.

- ⑥ Välj enhetstypen **Autopilot**.

- ⑦ **Autopilot Messages** kan förbli på **All**.



- ⑧ **Spara inställningarna med Spara** - adaptorn är nu redo att användas.

4 Kontakt

För problem, frågor, kommentarer eller också för positiv feedback, vänligen kontakta:

LayCom Vision GmbH – SD-Link

Michael Hoffmann

Chausseestr. 46
D-15518 Rauen, Germany

E-Mail info@sdlink.de

Telefon **+49 3361 710253**

Web www.sdlink.de

