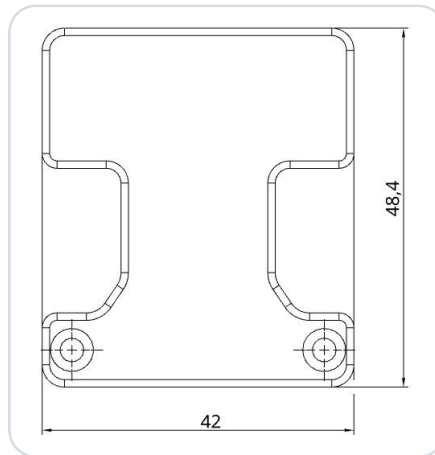


Adaptador uAvionix AV-30 BLE Bluetooth

SkyDemon (SD) EXPERIMENTAL



Adaptador Bluetooth Low Energy (BLE) para um visor multifunções uAvionix AV-30 (MFD). O adaptador foi desenvolvido como interface BLE para um AV-30 ao software de navegação SkyDemon (SD). Implementa a transferência de dados entre o software de navegação (SD) e a entrada GPS do AV-30 na Porta 1 (Serial 1). O adaptador é simplesmente inserido entre a cablagem existente e o AV-30 e permanece no lugar graças a dois parafusos recartilhados na caixa.

Não é necessária alimentação adicional. O adaptador pode ser operado com tensão de bordo de 12 V e 24 V. Um módulo AV-Link existente permanece funcional.

Não é necessário qualquer trabalho elétrico ou mecânico adicional!

IMPORTANTE

Este é um protótipo apenas para uso experimental!

1 Configuração do AV-30

As seguintes configurações devem ser feitas no AV-30 para a exibição de dados de navegação através do adaptador SD-AV-30-E. Aqui está um excerto do manual de instalação uAvionix:

1.1 Abrir o menu de instalação

O menu de instalação serve para configurar o AV-30 após a montagem. Só deve ser aberto em terra e alterado apenas pelo instalador.

Para desbloquear o acesso:

- 1 Desligar primeiro o aparelho por completo.
- 2 Manter premido o botão de comando principal enquanto a alimentação é ligada.



Figura 1 · Acesso ao menu de instalação

- 3 Manter o botão premido até aparecer o logótipo de arranque. O menu de instalação fica agora desbloqueado, mas não aparece automaticamente no ecrã.
- 4 Certificar-se de que o aparelho está no modo **AI** ou **DG**. Selecionar o modo mantendo premido o botão central até a indicação de modo mudar.
- 5 No modo **AI** ou **DG**, premir brevemente três vezes o botão **MENU** esquerdo até aparecer **INSTALL / ROT TO SEL**. A figura 2 mostra a sequência dos campos apresentados.



Figura 2 · Sequência dos campos no menu de instalação

1.2 Definir os parâmetros

- 1 Rodar o botão para a esquerda e para a direita para aceder aos vários parâmetros ajustáveis.
- 2 Premir o botão no campo pretendido para ajustar a definição correspondente.
- 3 Após o ajuste, premir novamente o botão para sair do modo de edição; o menu de instalação permanece ativo.



Figura 3 · Sair do modo de edição

- 4 Premir **DONE**, ou aguardar 30 segundos sem ação, para sair do menu de instalação e voltar ao ecrã principal.



Figura 4 · Concluir a definição e sair do menu

IMPORTANTE

Agora navegue até o item de menu **Serial1** e selecione **NMEA 9600**.

2 Atribuição de pinos do conector

Este é um excerto do manual de instalação do AV-30:

PIN	FUNÇÃO	TIPO	COMENTÁRIO
1	Power	Power	+12 to +28 VDC
2	GPS Navigator	Input	GPS RS-232
3	Spare Serial	Output	Reserved – Do Not Connect
4	Serial 2	Input	Transponder RS-232
5	Serial 2	Output	Transponder RS-232
6	Serial 4	Input	AV-Mag Data
7	OAT Supply	Output	White Probe Wire
8	MFG Serial	Input	Reserved – Field Update
9	Ground	Power	Aircraft Ground
10	Aux Power Ret	Power	AV-Mag / Auxiliary Power return
11	Audio H	Output	Audio Alerts Hi
12	Audio L	Output	Audio Panel Lo
13	Aux Power Out	Power	AV-Mag / Auxiliary Power
14	OAT Return	Input	White / Blue Probe Wire
15	MFG Serial	Output	Reserved – Field Update

Fonte: manual do uAvionix AV-30.

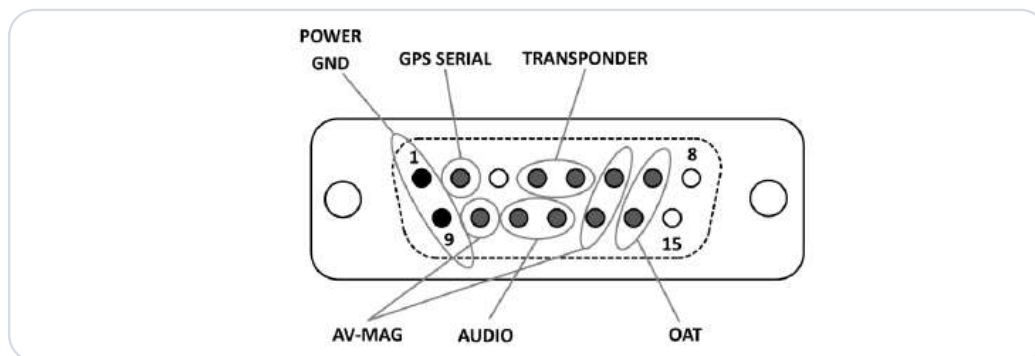


Figura 5 · Atribuição de pinos do conector AV-30

3 Configuração no SkyDemon

IMPORTANTE

Não emparelhe o SD-Link nas definições de Bluetooth

O adaptador SD-Link é um dispositivo Bluetooth Low Energy (BLE). Os dispositivos BLE não são emparelhados através das definições de Bluetooth do tablet ou do telefone como os dispositivos Bluetooth normais, p. ex. headsets ou altifalantes.

Por isso, não abra as definições de Bluetooth do iOS, Android ou Windows para procurar ou emparelhar o SD-Link aí.

A ligação ao SD-Link é configurada exclusivamente na própria aplicação de navegação, p. ex. no SkyDemon, Sky-Map, VFRnav, EasyVFR ou noutra aplicação suportada. Um emparelhamento prévio ao nível do sistema operativo não é necessário e pode até impedir a ligação.

Os dispositivos Bluetooth normais, como headsets, intercomunicadores ou altifalantes, podem continuar a ser utilizados em paralelo. Estes são emparelhados como habitualmente através do sistema operativo. O SD-Link, pelo contrário, é gerido diretamente pela aplicação de navegação.

Se o SD-Link já tiver sido emparelhado nas definições de Bluetooth: Remova o SD-Link completamente da lista de dispositivos Bluetooth do seu tablet ou telefone. Em seguida, não o emparelhe novamente através do sistema operativo, mas configure-o de novo exclusivamente dentro da aplicação de navegação.

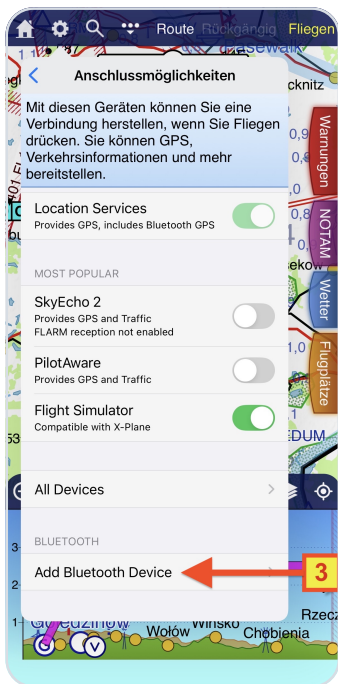
REGRA

Não emparelhar o SD-Link no sistema operativo.

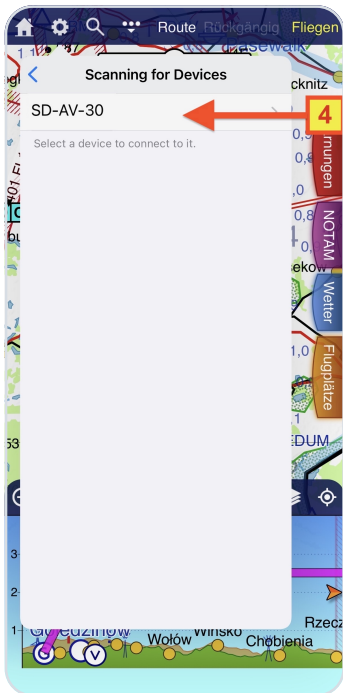
Configurar o SD-Link sempre diretamente na aplicação de navegação.



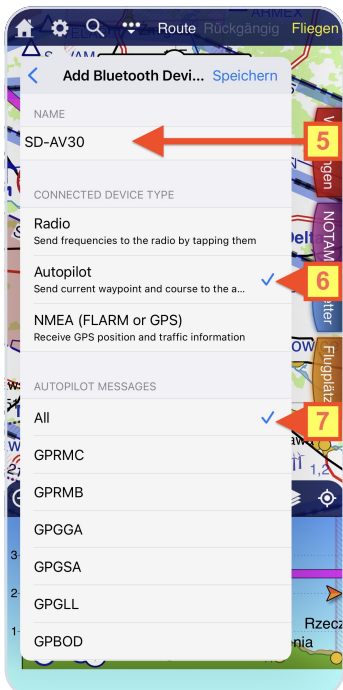
- ① Abra o menu de configuração através do ícone de engrenagem.
- ② Selecione **Conectividade** na configuração.



- ③ Em Conectividade → selecione Add Bluetooth Device



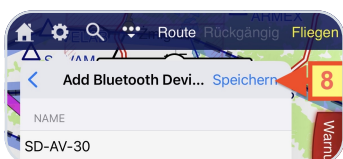
- ④ Aguarde até que a pesquisa de dispositivos BLE seja concluída (isto pode demorar um momento). Em seguida, selecione a entrada **SD-AV-30**



- ⑤ O nome do adaptador pode ser personalizado conforme desejado.

- ⑥ Selecione o tipo de dispositivo **Autopilot**.

- ⑦ **Autopilot Messages** pode permanecer em **All**.



- ⑧ **Guarde as configurações com Guardar** - o adaptador está agora pronto para uso.

4 Contacto

Para problemas, questões, comentários ou também para feedback positivo, por favor contacte:

LayCom Vision GmbH – SD-Link

Michael Hoffmann

Chausseestr. 46
D-15518 Rauen, Germany

E-Mail info@sdlink.de

Telefone **+49 3361 710253**

Web www.sdlink.de

