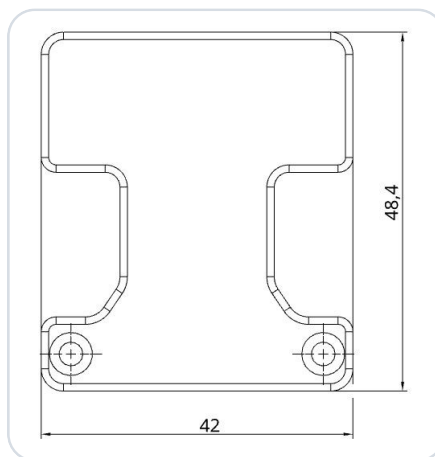


Adapter uAvionix AV-30 BLE Bluetooth

SkyDemon (SD) EKSPERYMENTALNY



Adapter Bluetooth Low Energy (BLE) dla wielofunkcyjnego wyświetlacza uAvionix AV-30 (MFD). Adapter został opracowany jako interfejs BLE dla AV-30 do oprogramowania nawigacyjnego SkyDemon (SD). Implementuje transfer danych między oprogramowaniem nawigacyjnym (SD) a wejściem GPS AV-30 na porcie 1 (Serial 1). Adapter jest po prostu wkładany między istniejące okablowanie a AV-30 i trzyma się na miejscu dzięki dwóm śrubom radełkowym na obudowie.

Nie jest potrzebne dodatkowe zasilanie. Adapter może być użytkowany z napięciem pokładowym 12 V i 24 V. Istniejący moduł AV-Link pozostaje funkcjonalny.

Nie są potrzebne żadne dalsze prace elektryczne lub mechaniczne!

WAŻNE

To jest prototyp wyłącznie do użytku eksperymentalnego!

1 Konfiguracja AV-30

Następujące ustawienia muszą być wykonane na AV-30 dla wyświetlania danych nawigacyjnych przez adapter SD-AV-30-E. Oto fragment z instrukcji instalacji uAvionix:

1.1 Otwieranie menu instalacyjnego

Menu instalacyjne służy do konfiguracji AV-30 po montażu. Powinno być otwierane wyłącznie na ziemi i zmieniane tylko przez instalatora.

Odblokowanie dostępu:

- 1 Najpierw całkowicie wyłącz urządzenie.
- 2 Naciśnij i przytrzymaj główne pokrętkę sterującą podczas włączania zasilania.



Rysunek 1 · Dostęp do menu instalacyjnego

- 3 Przytrzymaj pokrętkę, aż pojawi się logo startowe. Menu instalacyjne jest teraz odblokowane, ale nie pojawia się automatycznie na ekranie.
- 4 Upewnij się, że urządzenie jest w trybie AI lub DG. Wybierz tryb, przytrzymując środkowy przycisk, aż zmieni się wskazanie trybu.
- 5 W trybie AI lub DG naciśnij krótko trzy razy lewy przycisk MENU, aż pojawi się **INSTALL / ROT TO SEL**. Rysunek 2 przedstawia kolejność wyświetlanych pól.



Rysunek 2 · Kolejność pól w menu instalacyjnym

1.2 Ustawianie parametrów

- 1 Obracaj pokrętkiem w lewo i w prawo, aby przejść do poszczególnych regulowanych parametrów.
- 2 Naciśnij pokrętko przy żądanym polu, aby dostosować odpowiednie ustawienie.
- 3 Po dostosowaniu naciśnij pokrętko ponownie, aby wyjść z trybu edycji; menu instalacyjne pozostaje aktywne.



Rysunek 3 · Wyjście z trybu edycji

- 4 Naciśnij **DONE** lub odczekaj 30 sekund bez działania, aby wyjść z menu instalacyjnego i wrócić do ekranu głównego.



Rysunek 4 · Zakończenie ustawiania i wyjście z menu

WAŻNE

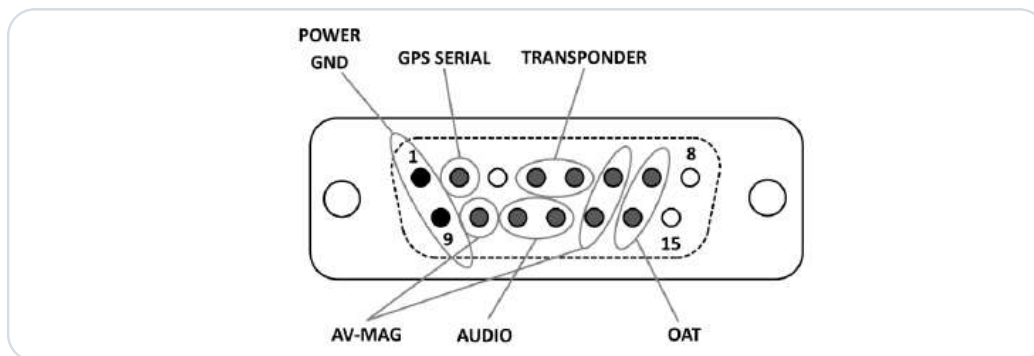
Teraz przejdź do pozycji menu **Serial1** i wybierz **NMEA 9600**.

2 Przepisanie pinów złącza

To jest fragment z instrukcji instalacji AV-30:

| PIN | FUNKCJA | TYP | KOMENTARZ |
|-----|---------------|--------|---------------------------------|
| 1 | Power | Power | +12 to +28 VDC |
| 2 | GPS Navigator | Input | GPS RS-232 |
| 3 | Spare Serial | Output | Reserved – Do Not Connect |
| 4 | Serial 2 | Input | Transponder RS-232 |
| 5 | Serial 2 | Output | Transponder RS-232 |
| 6 | Serial 4 | Input | AV-Mag Data |
| 7 | OAT Supply | Output | White Probe Wire |
| 8 | MFG Serial | Input | Reserved – Field Update |
| 9 | Ground | Power | Aircraft Ground |
| 10 | Aux Power Ret | Power | AV-Mag / Auxiliary Power return |
| 11 | Audio H | Output | Audio Alerts Hi |
| 12 | Audio L | Output | Audio Panel Lo |
| 13 | Aux Power Out | Power | AV-Mag / Auxiliary Power |
| 14 | OAT Return | Input | White / Blue Probe Wire |
| 15 | MFG Serial | Output | Reserved – Field Update |

Źródło: instrukcja uAvionix AV-30.



Rysunek 5 · Przepisanie pinów złącza AV-30

3 Konfiguracja w SkyDemon

WAŻNE

Nie należy parować SD-Link w ustawieniach Bluetooth

Adapter SD-Link jest urządzeniem Bluetooth Low Energy (BLE). Urządzeń BLE nie paruje się przez ustawienia Bluetooth tabletu lub telefonu, jak zwykłych urządzeń Bluetooth, np. zestawów słuchawkowych czy głośników.

Dlatego prosimy nie otwierać ustawień Bluetooth systemu iOS, Android ani Windows, aby tam wyszukiwać lub parować SD-Link.

Połączenie z SD-Link konfiguruje się wyłącznie bezpośrednio w aplikacji nawigacyjnej, np. w SkyDemon, Sky-Map, VFRnav, EasyVFR lub innej obsługiwanej aplikacji. Wcześniejsze parowanie na poziomie systemu operacyjnego nie jest wymagane i może wręcz uniemożliwić połączenie.

Zwykłych urządzeń Bluetooth, takich jak zestawy słuchawkowe, interkomy czy głośniki, można nadal używać równolegle. Paruje się je jak zwykle przez system operacyjny. SD-Link jest natomiast obsługiwany bezpośrednio przez aplikację nawigacyjną.

Jeśli SD-Link został już sparowany w ustawieniach Bluetooth: Należy całkowicie usunąć SD-Link z listy urządzeń Bluetooth tabletu lub telefonu. Następnie nie należy parować go ponownie przez system operacyjny, lecz skonfigurować go wyłącznie w aplikacji nawigacyjnej.

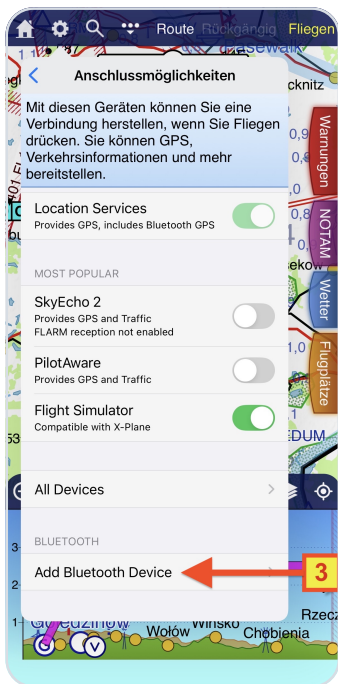
ZASADA

Nie parować SD-Link w systemie operacyjnym.

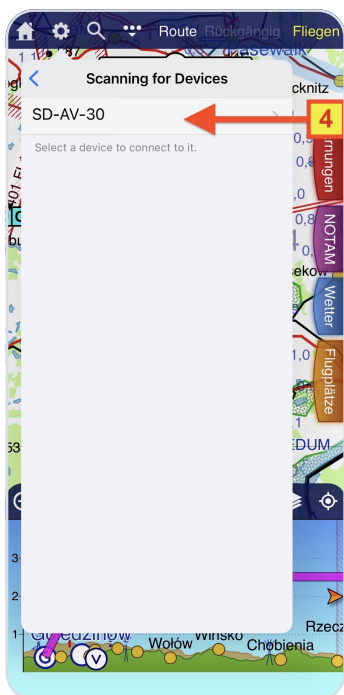
SD-Link zawsze konfigurować bezpośrednio w aplikacji nawigacyjnej.



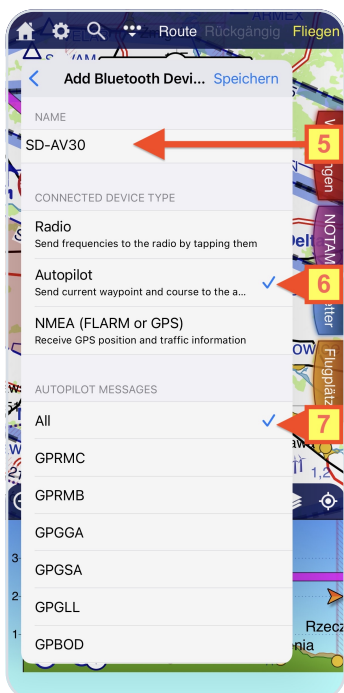
- 1 Otwórz menu konfiguracji przez ikonę koła zębatego.
- 2 Wybierz **Łączność** w konfiguracji.



③ Włączność → wybierz Add Bluetooth Device



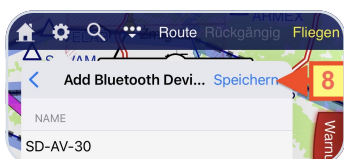
- ④ Poczekaj, aż zakończy się wyszukiwanie urządzeń BLE (to może chwilę potrwać). Następnie wybierz pozycję **SD-AV-30**



- ⑤ Nazwa adaptera może być dostosowana według potrzeb.

- ⑥ Wybierz typ urządzenia **Autopilot**.

- ⑦ **Autopilot Messages** może pozostać na **All**.



- ⑧ **Zapisz ustawienia przyciskiem Zapisz** - adapter jest teraz gotowy do użycia.

4 Kontakt

W przypadku problemów, pytań, komentarzy lub także pozytywnych opinii, proszę o kontakt:

LayCom Vision GmbH – SD-Link

Michael Hoffmann

Chausseestr. 46
D-15518 Rauen, Germany

E-Mail info@sdlink.de

Telefon **+49 3361 710253**

Web www.sdlink.de

