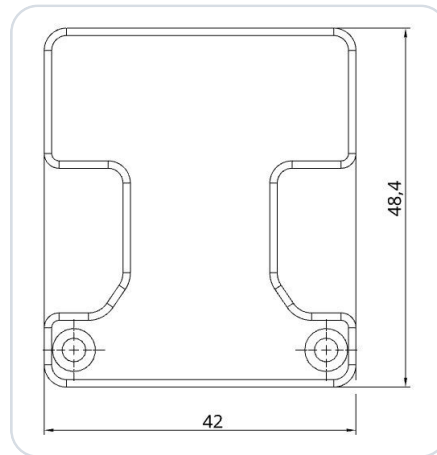


uAvionix AV-30 Adapter BLE Bluetooth

SkyDemon (SD) EXPERIMENTEEL



Bluetooth Low Energy Adapter (BLE) voor een uAvionix AV-30 Multi-Function Display (MFD). De adapter is ontwikkeld als BLE-interface voor een AV-30 naar de navigatiesoftware SkyDemon (SD). Het implementeert de gegevensoverdracht tussen de navigatiesoftware (SD) en de GPS-ingang van de AV-30 op Poort 1 (Serial 1). De adapter wordt eenvoudig tussen de bestaande bedrading en de AV-30 geplaatst en blijft op zijn plaats dankzij twee gekartelde schroeven op de behuizing.

Er is geen extra voeding nodig. De adapter kan worden gebruikt met 12 V en 24 V boordspanning. Een bestaande AV-Link-module blijft functioneel.

Geen verdere elektrische of mechanische werkzaamheden nodig!

BELANGRIJK

Dit is een prototype alleen voor experimenteel gebruik!

1 Configuratie van de AV-30

De volgende instellingen moeten worden gemaakt op de AV-30 voor de weergave van navigatiegegevens via de SD-AV-30-E adapter. Hier is een uittreksel uit de uAvionix installatiehandleiding:

1.1 Het installatiemenu openen

Het installatiemenu dient om de AV-30 na de inbouw te configureren. Het mag alleen op de grond worden geopend en alleen door de installateur worden gewijzigd.

Om de toegang vrij te geven:

- 1 Schakel het apparaat eerst volledig uit.
- 2 Houd de grote bedieningsknop ingedrukt terwijl de voeding wordt ingeschakeld.



Figuur 1 · Toegang tot het installatiemenu

- 3 Houd de knop ingedrukt tot het opstartlogo verschijnt. Het installatiemenu is nu vrijgegeven, maar verschijnt niet automatisch op het scherm.
- 4 Zorg ervoor dat het apparaat in de AI- of DG-modus staat. Selecteer de modus door de middelste knop ingedrukt te houden tot de modusweergave verandert.
- 5 Druk in de AI- of DG-modus drie keer kort op de linker MENU-knop tot **INSTALL / ROT TO SEL** verschijnt. Afbeelding 2 toont de volgorde van de weergegeven velden.



Figuur 2 · Volgorde van de velden in het installatiemenu

1.2 Parameters instellen

- ① Draai de knop naar links en rechts om de verschillende instelbare parameters te bereiken.
- ② Druk op de knop bij het gewenste veld om de bijbehorende instelling aan te passen.
- ③ Druk na het aanpassen nogmaals op de knop om de bewerkingsmodus te verlaten; het installatiemenu blijft actief.



Figuur 3 · De bewerkingsmodus verlaten

- ④ Druk op **DONE**, of wacht 30 seconden zonder invoer, om het installatiemenu te verlaten en terug te keren naar het hoofdscherm.



Figuur 4 · De instelling voltooien en het menu verlaten

BELANGRIJK

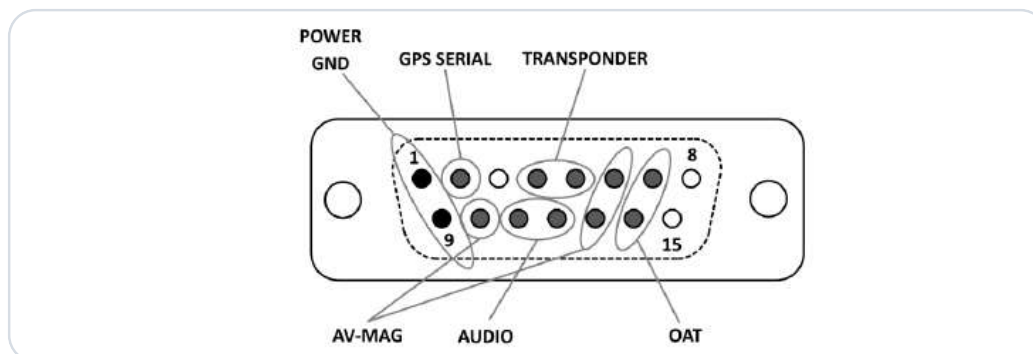
Navigeer nu naar het menu-item **Serial1** en selecteer **NMEA 9600**.

2 Connector pinbezetting

Dit is een uittreksel uit de AV-30 installatiehandleiding:

PIN	FUNCTIE	TYPE	OPMERKING
1	Power	Power	+12 to +28 VDC
2	GPS Navigator	Input	GPS RS-232
3	Spare Serial	Output	Reserved – Do Not Connect
4	Serial 2	Input	Transponder RS-232
5	Serial 2	Output	Transponder RS-232
6	Serial 4	Input	AV-Mag Data
7	OAT Supply	Output	White Probe Wire
8	MFG Serial	Input	Reserved – Field Update
9	Ground	Power	Aircraft Ground
10	Aux Power Ret	Power	AV-Mag / Auxiliary Power return
11	Audio H	Output	Audio Alerts Hi
12	Audio L	Output	Audio Panel Lo
13	Aux Power Out	Power	AV-Mag / Auxiliary Power
14	OAT Return	Input	White / Blue Probe Wire
15	MFG Serial	Output	Reserved – Field Update

Bron: uAvionix AV-30-handleiding.



Figuur 5 · Connector pinbezetting AV-30

3 Configuratie in SkyDemon

BELANGRIJK

Koppel de SD-Link niet in de Bluetooth-instellingen

De SD-Link-adapter is een Bluetooth Low Energy-apparaat (BLE). BLE-apparaten worden niet zoals normale Bluetooth-apparaten, bijv. headsets of luidsprekers, via de Bluetooth-instellingen van de tablet of telefoon gekoppeld.

Open daarom niet de Bluetooth-instellingen van iOS, Android of Windows om de SD-Link daar te zoeken of te koppelen.

De verbinding met de SD-Link wordt uitsluitend rechtstreeks in de navigatieapp ingesteld, bijv. in SkyDemon, Sky-Map, VFRnav, EasyVFR of een andere ondersteunde app. Een voorafgaande koppeling op besturingssysteemniveau is niet nodig en kan de verbinding zelfs verhinderen.

Normale Bluetooth-apparaten zoals headsets, intercoms of luidsprekers kunnen gewoon parallel worden gebruikt. Deze worden zoals gebruikelijk via het besturingssysteem gekoppeld. De SD-Link wordt daarentegen rechtstreeks door de navigatieapp aangesproken.

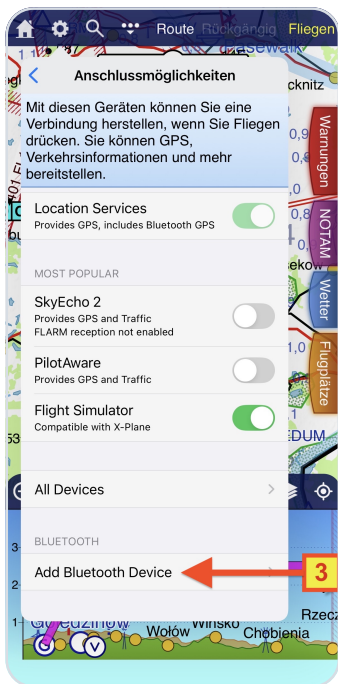
Als de SD-Link al in de Bluetooth-instellingen is gekoppeld: Verwijder de SD-Link volledig uit de Bluetooth-apparatenlijst van uw tablet of telefoon. Koppel hem daarna niet opnieuw via het besturingssysteem, maar stel hem uitsluitend opnieuw in binnen de navigatieapp.

ONTHOUD

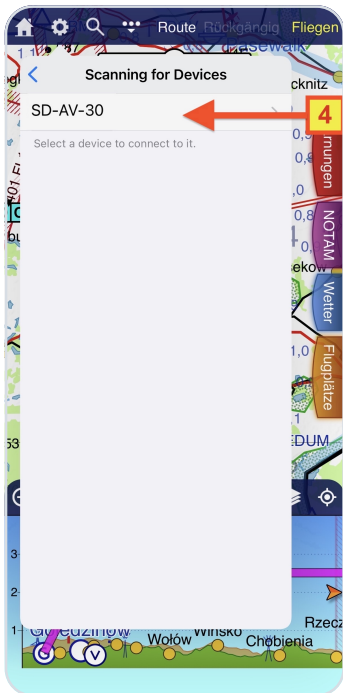
**Koppel de SD-Link niet in het besturingssysteem.
Stel de SD-Link altijd rechtstreeks in de navigatieapp in.**



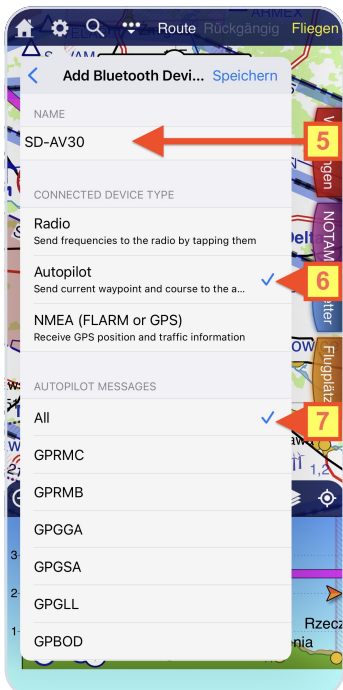
- ① Open het configuratiemenu via het tandwielpictogram.
- ② Selecteer **Connectiviteit** in de configuratie.



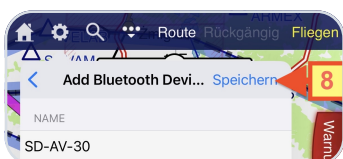
- ③ In Connectiviteit → selecteer Add Bluetooth Device



- ④ Wacht tot het zoeken naar BLE-apparaten is voltooid (dit kan even duren). Selecteer vervolgens het item **SD-AV-30**



- ⑤ De naam van de adapter kan naar wens worden aangepast.
- ⑥ Selecteer het apparaattype **Autopilot**.
- ⑦ **Autopilot Messages** kan op **All** blijven staan.



- ⑧ **Sla de instellingen op met Opslaan** - de adapter is nu klaar voor gebruik.

4 Contact

Voor problemen, vragen, opmerkingen of ook voor positieve feedback, neem contact op met:

LayCom Vision GmbH – SD-Link

Michael Hoffmann

Chausseestr. 46
D-15518 Rauen, Germany

E-Mail info@sdlink.de

Telefoon **+49 3361 710253**

Web www.sdlink.de

