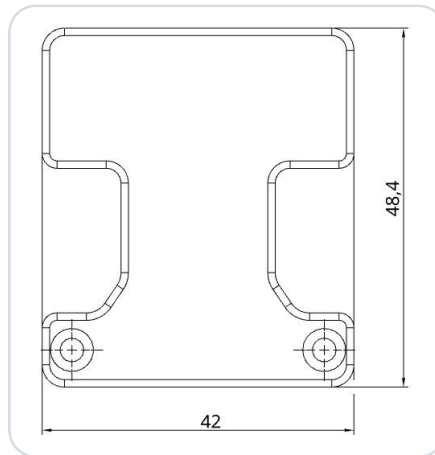


Adaptador uAvionix AV-30 BLE Bluetooth

SkyDemon (SD) EXPERIMENTAL



Adaptador Bluetooth Low Energy (BLE) para una pantalla multifunción uAvionix AV-30 (MFD). El adaptador fue desarrollado como interfaz BLE para un AV-30 al software de navegación SkyDemon (SD). Implementa la transferencia de datos entre el software de navegación (SD) y la entrada GPS del AV-30 en el Puerto 1 (Serial 1). El adaptador simplemente se inserta entre el cableado existente y el AV-30 y se mantiene en su lugar gracias a dos tornillos moleteados en la carcasa.

No se necesita fuente de alimentación adicional. El adaptador puede funcionar con voltaje de a bordo de 12 V y 24 V. Un módulo AV-Link existente permanece funcional.

¡No se requiere ningún otro trabajo eléctrico o mecánico!

IMPORTANTE

¡Este es un prototipo para uso experimental únicamente!

1 Configuración del AV-30

Los siguientes ajustes deben realizarse en el AV-30 para la visualización de datos de navegación a través del adaptador SD-AV-30-E. Aquí hay un extracto del manual de instalación de uAvionix:

1.1 Abrir el menú de instalación

El menú de instalación sirve para configurar el AV-30 tras su montaje. Solo debe abrirse en tierra y ser modificado por el instalador.

Para habilitar el acceso:

- 1 Apagar el equipo por completo.
- 2 Mantener pulsado el mando principal mientras se aplica la alimentación.



Figura 1 · Acceso al menú de instalación

- 3 Mantener pulsado el mando hasta que aparezca el logotipo de inicio. El menú de instalación queda habilitado, pero no aparece automáticamente en la pantalla.
- 4 Asegurarse de que el equipo está en modo **AI** o **DG**. Seleccionar el modo manteniendo pulsado el botón central hasta que cambie la indicación de modo.
- 5 En modo **AI** o **DG**, pulsar brevemente tres veces el botón **MENU** izquierdo hasta que aparezca **INSTALL / ROT TO SEL**. La figura 2 muestra el orden de los campos mostrados.



Figura 2 · Orden de los campos en el menú de instalación

1.2 Ajustar los parámetros

- 1 Girar el mando a izquierda y derecha para acceder a los distintos parámetros ajustables.
- 2 Pulsar el mando en el campo deseado para ajustar la configuración correspondiente.
- 3 Tras el ajuste, pulsar de nuevo el mando para salir del modo de edición; el menú de instalación permanece activo.



Figura 3 · Salir del modo de edición

- 4 Pulsar **DONE**, o esperar 30 segundos sin actividad, para salir del menú de instalación y volver a la pantalla principal.



Figura 4 · Finalizar el ajuste y salir del menú

IMPORTANTE

Ahora navegue al elemento del menú **Serial1** y seleccione **NMEA 9600**.

2 Asignación de pines del conector

Este es un extracto del manual de instalación del AV-30:

PIN	FUNCIÓN	TIPO	COMENTARIO
1	Power	Power	+12 to +28 VDC
2	GPS Navigator	Input	GPS RS-232
3	Spare Serial	Output	Reserved – Do Not Connect
4	Serial 2	Input	Transponder RS-232
5	Serial 2	Output	Transponder RS-232
6	Serial 4	Input	AV-Mag Data
7	OAT Supply	Output	White Probe Wire
8	MFG Serial	Input	Reserved – Field Update
9	Ground	Power	Aircraft Ground
10	Aux Power Ret	Power	AV-Mag / Auxiliary Power return
11	Audio H	Output	Audio Alerts Hi
12	Audio L	Output	Audio Panel Lo
13	Aux Power Out	Power	AV-Mag / Auxiliary Power
14	OAT Return	Input	White / Blue Probe Wire
15	MFG Serial	Output	Reserved – Field Update

Fuente: manual del uAvionix AV-30.

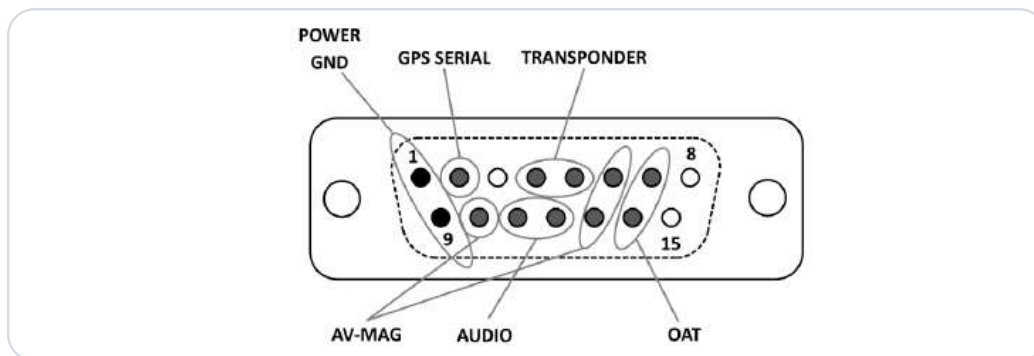


Figura 5 · Asignación de pines del conector AV-30

3 Configuración en SkyDemon

IMPORTANTE

No empareje el SD-Link en los ajustes de Bluetooth

El adaptador SD-Link es un dispositivo Bluetooth Low Energy (BLE). Los dispositivos BLE no se emparejan a través de los ajustes de Bluetooth de la tableta o del teléfono como los dispositivos Bluetooth normales, p. ej. auriculares o altavoces.

Por lo tanto, no abra los ajustes de Bluetooth de iOS, Android o Windows para buscar o emparejar el SD-Link allí.

La conexión con el SD-Link se configura exclusivamente en la propia aplicación de navegación, p. ej. en SkyDemon, Sky-Map, VFRnav, EasyVFR u otra aplicación compatible. No es necesario un emparejamiento previo a nivel del sistema operativo, e incluso puede impedir la conexión.

Los dispositivos Bluetooth normales, como auriculares, intercomunicadores o altavoces, pueden seguir utilizándose en paralelo. Estos se emparejan como de costumbre a través del sistema operativo. El SD-Link, en cambio, es gestionado directamente por la aplicación de navegación.

Si el SD-Link ya se ha emparejado en los ajustes de Bluetooth: Elimine el SD-Link por completo de la lista de dispositivos Bluetooth de su tableta o teléfono. Después no lo vuelva a emparejar a través del sistema operativo, sino configúrelo de nuevo exclusivamente dentro de la aplicación de navegación.

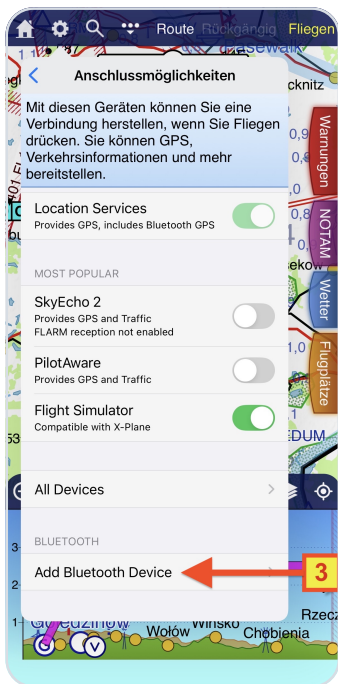
REGLA BÁSICA

No empareje el SD-Link en el sistema operativo.

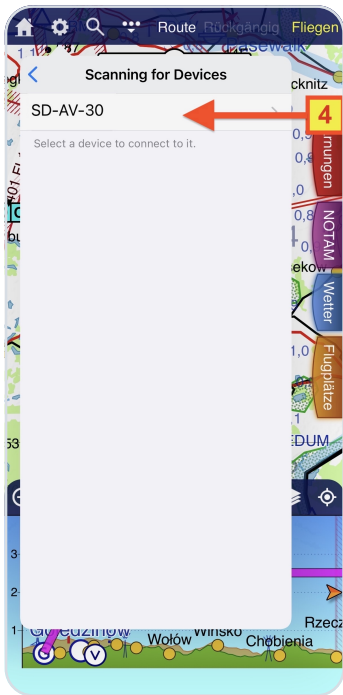
Configure el SD-Link siempre directamente en la aplicación de navegación.



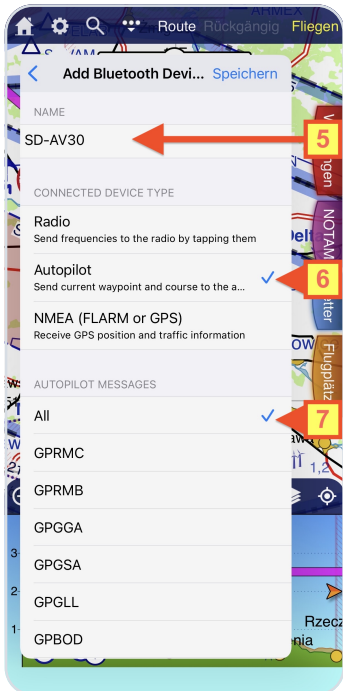
- 1 Abra el menú de configuración a través del ícono de engranaje.
- 2 Seleccione **Conectividad** en la configuración.



- ③ En Conectividad → seleccione Add Bluetooth Device



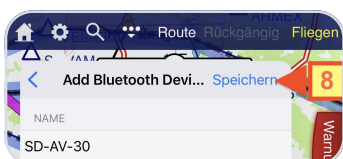
- ④ Espere hasta que se complete la búsqueda de dispositivos BLE (esto puede llevar un momento). Luego seleccione la entrada **SD-AV-30**



- ⑤ El nombre del adaptador se puede personalizar según se desee.

- ⑥ Seleccione el tipo de dispositivo **Autopilot**.

- ⑦ **Autopilot Messages** puede permanecer en **All**.



- ⑧ **Guarde la configuración con Guardar** - el adaptador está ahora listo para usar.

4 Contacto

Para problemas, preguntas, comentarios o también para retroalimentación positiva, por favor contacte:

LayCom Vision GmbH – SD-Link

Michael Hoffmann

Chausseestr. 46
D-15518 Rauen, Germany

E-Mail info@sdlink.de

Teléfono [+49 3361 710253](tel:+493361710253)

Web www.sdlink.de

