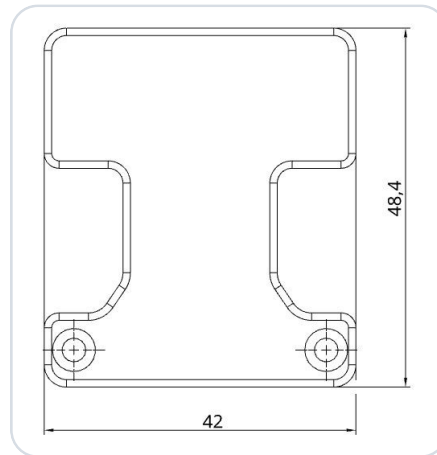


# uAvionix AV-30 Adapter BLE Bluetooth

## SkyDemon (SD) EXPERIMENTAL



Bluetooth Low Energy Adapter (BLE) für ein uAvionix AV-30 Multi-Function Display (MFD). Der Adapter wurde als BLE-Interface für ein AV-30 zur Navigationssoftware SkyDemon (SD) entwickelt. Er realisiert die Umsetzung der Datentransfers zwischen der Navigationssoftware (SD) und dem GPS-Input des AV-30 auf Port 1 (Serial 1). Der Adapter wird einfach zwischen die existierende Verkabelung und das AV-30 gesteckt und hält dank zweier Rändelschrauben selbst am Gehäuse.

Eine zusätzliche Spannungsversorgung ist nicht notwendig. Der Adapter kann mit 12 V und 24 V Bordspannung betrieben werden. Ein vorhandenes AV-Link-Modul bleibt funktionsfähig.

**Keine weiteren elektrischen oder mechanischen Arbeiten notwendig!**

### WICHTIG

Das ist ein Prototyp für eine ausschließlich experimentelle Nutzung!

# 1 Konfiguration des AV-30

Am AV-30 müssen folgende Einstellungen für die Anzeige der Navigationsdaten über den SD-AV-30-E Adapter vorgenommen werden. Hier ein Auszug aus dem Installations-Handbuch von uAvionix:

## 1.1 Installationsmenü öffnen

Das Installationsmenü dient zur Konfiguration des AV-30 nach dem Einbau. Es sollte nur am Boden geöffnet und nur vom Einbauer verändert werden.

Um den Zugriff freizuschalten:

- ① Gerät zunächst vollständig ausschalten.
- ② Den großen Bedienknopf drücken und gedrückt halten, während Du die Spannungsversorgung einschaltest.



Abbildung 1 · Zugang zum Installationsmenü

- ③ Den Knopf gedrückt halten, bis das Start-Logo erscheint. Das Installationsmenü ist nun freigeschaltet, erscheint aber nicht automatisch auf dem Bildschirm.
- ④ Sicherstellen, dass sich das Gerät im **AI-** oder **DG-**Modus befindet. Den Modus wählst Du, indem Du den mittleren Knopf gedrückt hältst, bis die Modusanzeige wechselt.
- ⑤ Im **AI-** oder **DG-**Modus dreimal kurz die linke **MENU**-Taste drücken, bis **INSTALL / ROT TO SEL** erscheint. Die Reihenfolge der angezeigten Felder zeigt Abbildung 2.



Abbildung 2 · Feldreihenfolge im Installationsmenü

## 1.2 Parameter einstellen

- ① Durch Drehen des Knopfes nach links und rechts die verschiedenen einstellbaren Parameter erreichen.
- ② Den Knopf beim gewünschten Feld drücken, um die zugehörige Einstellung anzupassen.
- ③ Nach dem Anpassen erneut auf den Knopf drücken, um den Bearbeitungsmodus zu verlassen; das Installationsmenü bleibt aktiv.



Abbildung 3 · Bearbeitungsmodus verlassen

- ④ Mit **DONE** oder nach 30 Sekunden ohne Eingabe das Installationsmenü verlassen und zum Hauptbildschirm zurückkehren.



Abbildung 4 · Einstellung abschließen und Menü verlassen

### WICHTIG

Jetzt bis zum Menüpunkt **Serial1** vorarbeiten und **NMEA 9600** auswählen.

## 2 Belegung Steckverbinder

Das ist ein Auszug aus dem Installations-Manual des AV-30:

PIN	FUNKTION	TYP	KOMMENTAR
1	Power	Power	+12 to +28 VDC
2	GPS Navigator	Input	GPS RS-232
3	Spare Serial	Output	Reserved – Do Not Connect
4	Serial 2	Input	Transponder RS-232
5	Serial 2	Output	Transponder RS-232
6	Serial 4	Input	AV-Mag Data
7	OAT Supply	Output	White Probe Wire
8	MFG Serial	Input	Reserved – Field Update
9	Ground	Power	Aircraft Ground
10	Aux Power Ret	Power	AV-Mag / Auxiliary Power return
11	Audio H	Output	Audio Alerts Hi
12	Audio L	Output	Audio Panel Lo
13	Aux Power Out	Power	AV-Mag / Auxiliary Power
14	OAT Return	Input	White / Blue Probe Wire
15	MFG Serial	Output	Reserved – Field Update

Quelle: uAvionix-AV-30-Manual.

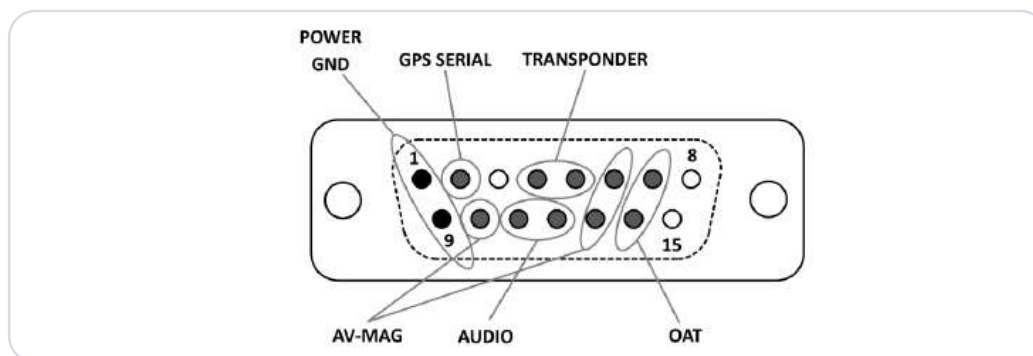


Abbildung 5 · Steckverbinder-Belegung AV-30

### 3 Konfiguration in SkyDemon

#### WICHTIG

##### SD-Link nicht in den Bluetooth-Einstellungen koppeln

Der SD-Link-Adapter ist ein Bluetooth-Low-Energy-Gerät (BLE). BLE-Geräte werden nicht wie normale Bluetooth-Geräte, z. B. Headsets oder Lautsprecher, über die Bluetooth-Einstellungen des Tablets oder Telefons gekoppelt.

Bitte öffne daher nicht die Bluetooth-Einstellungen von iOS, Android oder Windows, um den SD-Link dort zu suchen oder zu koppeln.

Die Verbindung zum SD-Link wird ausschließlich direkt in der Navigationsapp eingerichtet, z. B. in Sky-Demon, Sky-Map, VFRnav, EasyVFR oder einer anderen unterstützten App. Eine vorherige Kopplung auf Ebene des Betriebssystems ist nicht erforderlich und kann die Verbindung sogar verhindern.

Normale Bluetooth-Geräte wie Headsets, Intercoms oder Lautsprecher können weiterhin parallel verwendet werden. Diese werden wie gewohnt über das Betriebssystem gekoppelt. Der SD-Link wird dagegen direkt von der Navigationsapp angesprochen.

**Falls der SD-Link bereits in den Bluetooth-Einstellungen gekoppelt wurde:** Entferne den SD-Link bitte vollständig aus der Bluetooth-Geräteliste Deines Tablets oder Telefons. Kopple ihn danach nicht erneut über das Betriebssystem, sondern richte ihn anschließend ausschließlich innerhalb der Navigationsapp neu ein.

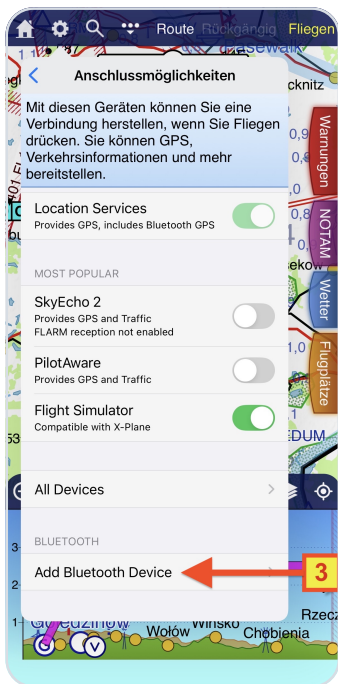
#### MERKSATZ

**SD-Link nicht im Betriebssystem koppeln.**

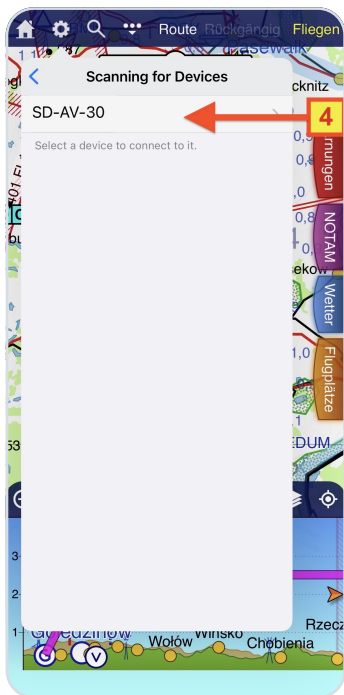
**SD-Link immer direkt in der Navigationsapp einrichten.**



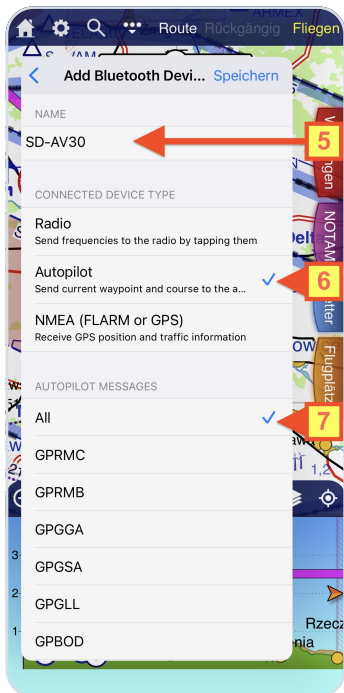
- 1 Öffne das Konfigurationsmenü über das Zahnrad-Symbol.
- 2 Wähle in der Konfiguration Anschlussmöglichkeiten.



- ③ In Anschlussmöglichkeiten → Add Bluetooth Device wählen



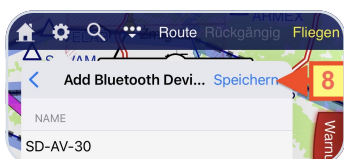
- ④ Warte, bis die Suche nach BLE-Geräten abgeschlossen ist (das kann einen Moment dauern). Wähle anschließend den Eintrag **SD-AV-30**



- ⑤ Der Name des Adapters kann nach Wunsch angepasst werden.

- ⑥ Wähle den Gerätetyp **Autopilot**.

- ⑦ **Autopilot Messages** kann auf **All** bleiben.



- ⑧ **Speichere die Einstellungen mit Speichern** - der Adapter ist jetzt einsatzbereit.

## 4 Kontakt

Bei Problemen, Fragen, Hinweisen oder auch bei positiven Rückmeldungen erreichst Du uns unter:

### LayCom Vision GmbH – SD-Link

Michael Hoffmann

Chausseestr. 46  
D-15518 Rauen, Germany

E-Mail [info@sdlink.de](mailto:info@sdlink.de)

Telefon **+49 3361 710253**

Web [www.sdlink.de](http://www.sdlink.de)

