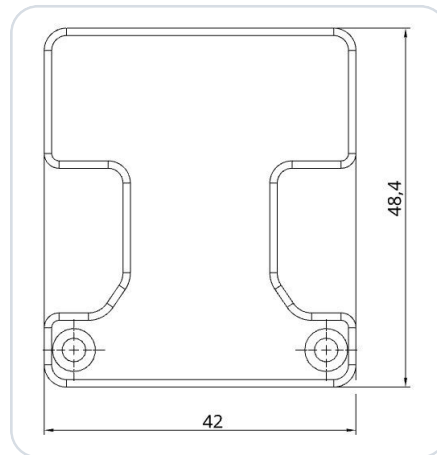


# Adaptér uAvionix AV-30 BLE Bluetooth

## SkyDemon (SD) EXPERIMENTÁLNÍ



Adaptér Bluetooth Low Energy (BLE) pro víceúčelový displej uAvionix AV-30 (MFD). Adaptér byl vyvinut jako rozhraní BLE pro AV-30 k navigačnímu softwaru SkyDemon (SD). Implementuje přenos dat mezi navigačním softwarem (SD) a GPS vstupem AV-30 na portu 1 (Serial 1). Adaptér je jednoduše vložen mezi stávající kabeláž a AV-30 a drží se na místě díky dvěma rýhovaným šroubům na skříni.

Není potřeba žádné další napájení. Adaptér může být provozován s palubním napětím 12 V a 24 V. Stávající modul AV-Link zůstává funkční.

**Nejsou nutné žádné další elektrické nebo mechanické práce!**

### DŮLEŽITÉ

Toto je prototyp pouze pro experimentální použití!

# 1 Konfigurace AV-30

Na AV-30 je třeba provést následující nastavení pro zobrazení navigačních dat prostřednictvím adaptéru SD-AV-30-E. Zde je výňatek z instalační příručky uAvionix:

## 1.1 Otevření instalačního menu

Instalační menu slouží ke konfiguraci AV-30 po montáži. Mělo by se otevírat pouze na zemi a měnit pouze instalačním technikem.

Odemčení přístupu:

- 1 Nejprve přístroj zcela vypněte.
- 2 Stiskněte a podržte hlavní ovládací knoflík, zatímco připojíte napájení.



Obrázek 1 · Přístup do instalačního menu

- 3 Držte knoflík stisknutý, dokud se neobjeví úvodní logo. Instalační menu je nyní odemčené, ale na obrazovce se nezobrazí automaticky.
- 4 Ujistěte se, že je přístroj v režimu **AI** nebo **DG**. Režim vyberte podržením prostředního tlačítka, dokud se nezmění zobrazení režimu.
- 5 V režimu **AI** nebo **DG** třikrát krátce stiskněte levé tlačítko **MENU**, dokud se neobjeví **INSTALL / ROT TO SEL**. Obrázek 2 ukazuje pořadí zobrazených polí.



Obrázek 2 · Pořadí polí v instalačním menu

## 1.2 Nastavení parametrů

- 1 Otáčením knoflíku doleva a doprava přejděte k jednotlivým nastavitelným parametrům.
- 2 Stiskněte knoflík u požadovaného pole, abyste upravili příslušné nastavení.
- 3 Po úpravě stiskněte knoflík znovu pro ukončení režimu úprav; instalační menu zůstane aktivní.



Obrázek 3 · Ukončení režimu úprav

- 4 Stisknutím **DONE** nebo po 30 sekundách bez zadání ukončíte instalační menu a vrátíte se na hlavní obrazovku.



Obrázek 4 · Dokončení nastavení a ukončení menu

### DŮLEŽITÉ

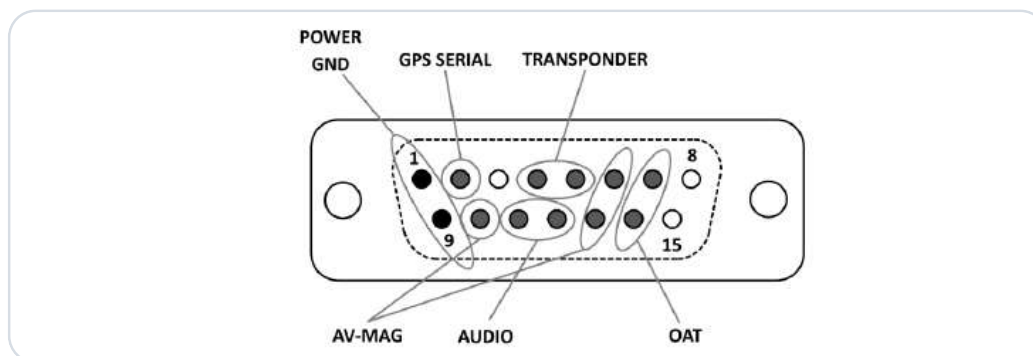
Nyní přejděte na položku menu **Serial1** a vyberte **NMEA 9600**.

## 2 Přiřazení pinů konektoru

Toto je výňatek z instalační příručky AV-30:

PIN	FUNKCE	TYP	KOMENTÁŘ
1	Power	Power	+12 to +28 VDC
2	GPS Navigator	Input	GPS RS-232
3	Spare Serial	Output	Reserved – Do Not Connect
4	Serial 2	Input	Transponder RS-232
5	Serial 2	Output	Transponder RS-232
6	Serial 4	Input	AV-Mag Data
7	OAT Supply	Output	White Probe Wire
8	MFG Serial	Input	Reserved – Field Update
9	Ground	Power	Aircraft Ground
10	Aux Power Ret	Power	AV-Mag / Auxiliary Power return
11	Audio H	Output	Audio Alerts Hi
12	Audio L	Output	Audio Panel Lo
13	Aux Power Out	Power	AV-Mag / Auxiliary Power
14	OAT Return	Input	White / Blue Probe Wire
15	MFG Serial	Output	Reserved – Field Update

Zdroj: manuál uAvionix AV-30.



Obrázek 5 · Přiřazení pinů konektoru AV-30

## 3 Konfigurace v SkyDemon

### DŮLEŽITÉ

#### SD-Link nepárujte v nastavení Bluetooth

Adaptér SD-Link je zařízení Bluetooth Low Energy (BLE). Zařízení BLE se nepárují přes nastavení Bluetooth tabletu nebo telefonu jako běžná zařízení Bluetooth, např. náhlavní soupravy nebo reproduktory.

Neotvírejte proto prosím nastavení Bluetooth v iOS, Androidu ani Windows, abyste tam SD-Link hledali nebo párovali.

Připojení k SD-Linku se nastavuje výhradně přímo v navigační aplikaci, např. v SkyDemon, Sky-Map, VFRnav, EasyVFR nebo jiné podporované aplikaci. Předchozí párování na úrovni operačního systému není nutné a může připojení dokonce znemožnit.

Běžná zařízení Bluetooth, jako náhlavní soupravy, interkomy nebo reproduktory, lze nadále používat souběžně. Ta se párují jako obvykle přes operační systém. SD-Link je naproti tomu ovládán přímo navigační aplikací.

**Pokud již byl SD-Link spárován v nastavení Bluetooth:** Odeberte prosím SD-Link úplně ze seznamu zařízení Bluetooth vašeho tabletu nebo telefonu. Poté jej znovu nepárujte přes operační systém, ale nastavte jej znovu výhradně v navigační aplikaci.

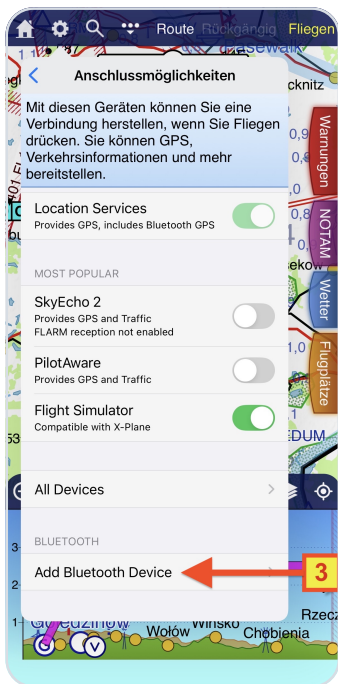
### ZAPAMATUJTE SI

**SD-Link nepárujte v operačním systému.**

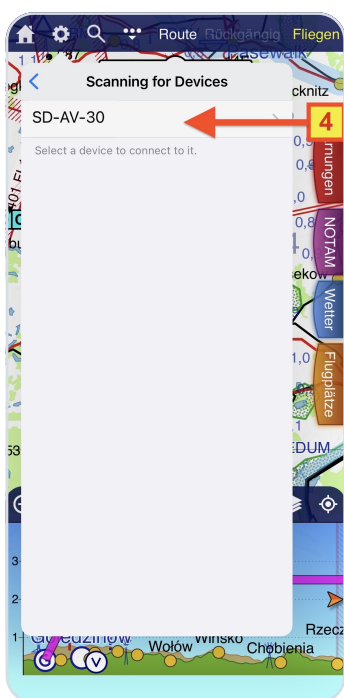
**SD-Link vždy nastavte přímo v navigační aplikaci.**



- 1 Otevřete konfigurační menu prostřednictvím ikony ozubeného kola.
- 2 Vyberte Připojení v konfiguraci.



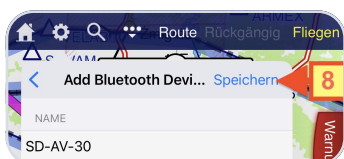
③ V Připojení → vyberte Add Bluetooth Device



- ④ Počkejte, až se dokončí vyhledávání zařízení BLE (to může chvíli trvat). Poté vyberte položku **SD-AV-30**



- ⑤ Název adaptéru lze přizpůsobit podle potřeby.
- ⑥ Vyberte typ zařízení **Autopilot**.
- ⑦ **Autopilot Messages** může zůstat na **All**.



- ⑧ **Uložte nastavení pomocí Uložit** - adaptér je nyní připraven k použití.

## 4 Kontakt

Pro problémy, otázky, komentáře nebo také pro pozitivní zpětnou vazbu kontaktujte:

### LayCom Vision GmbH – SD-Link

Michael Hoffmann

Chausseestr. 46  
D-15518 Rauen, Germany

E-Mail [info@sdlink.de](mailto:info@sdlink.de)

Telefon [+49 3361 710253](tel:+493361710253)

Web [www.sdlink.de](http://www.sdlink.de)

