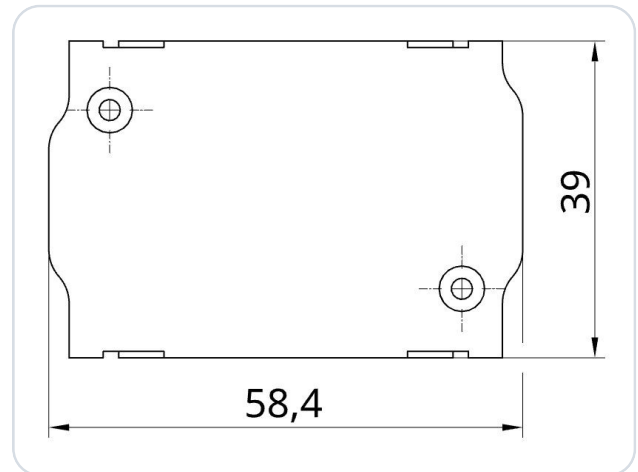


f.u.n.k.e ATR833 Adapter BLE Bluetooth

XCSoar (Android) EXPERIMENTAL



Bluetooth Low Energy adapter (BLE) for an f.u.n.k.e ATR833 VHF transceiver (luftfartsradio). Adapteren ble utviklet som grensesnitt for en f.u.n.k.e ATR833 til navigasjonsprogramvaren SkyDemon (SD). Den implementerer dataoverføringen mellom navigasjonsprogramvaren (SD) og radiohardwaren (BLE ↔ RS-232). Adapteren kobles ganske enkelt til radioen.

Ingen ekstra strømforsyning er nødvendig. Adapteren drives gjennom radioen. En selvgjenopprettende sikring er integrert i huset. Strømforsyningen er beskyttet mot omvendt polaritet og kortslutningsikker.

Ingen ytterligere elektrisk arbeid nødvendig!

VIKTIG

Dette er en prototype utelukkende for eksperimentell bruk!

1 Radiokonfigurasjon

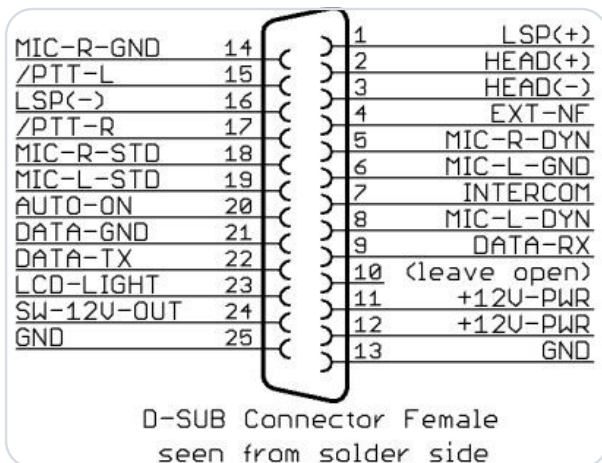
VIKTIG

Støttet er ATR833-S, ATR833-A og ATR833-II-OLED fra programvare SW 5.8. Eldre versjoner (≤ 5.7) er ikke kompatible. Første støttede serienummer: 40131610 (2010). Tips: serienummerets to siste sifre = produksjonsår.

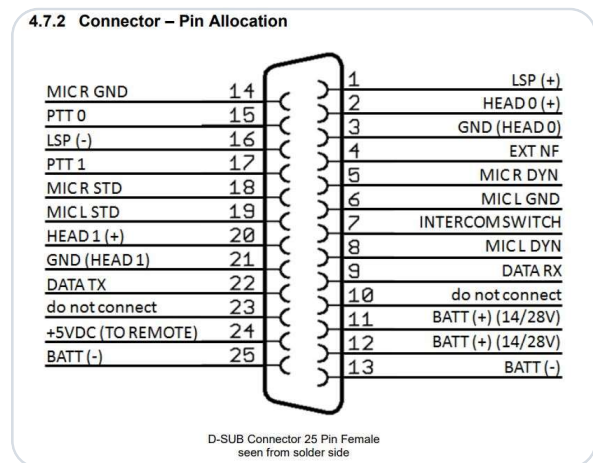
Ingen ytterligere konfigurasjon er nødvendig på radioen.

2 Kontaktfordeling

Dette er et utdrag fra f.u.n.k.e installasjonsmanualen:



Figur 1 · Gammel versjon (ATR833)



Figur 2 · Ny versjon (ATR833-II)

D-SUB 25-Pin · Pinnetilordning i detalj

D-SUB 25-pinnars hunnkontakt, loddside. Fullstendig tilordning iht. f.u.n.k.e-manualen.

PIN	NAVN	FUNKSJON
1	LSP (+)	Output external Loudspeaker Positive
2	HEAD-0 (+)	Output Headset-Speaker Positive
3	GND (HEAD-0)	Output Headset-Speaker Negative
4	EXT-NF	Input external Audio-Signal
5	MIC R DYN	Input Microphone Right Dynamic
6	MIC L GND	Input Microphone Left Ground
7	INTERCOM SWITCH	Intercom Activation Switch (connect to ground for Intercom activation)
8	MIC L DYN	Input Microphone Left Dynamic
9	DATA-RX	RS232 Receive (for Remote Control)
10	do not connect	Pinne 10 brukes av adaptere til enhetsidentifikasjon
11	+14 / +28V-PWR	Input Power Supply +12V
12	+14 / +28V-PWR	Input Power Supply +12V
13	BATT (-)	Ground Side of Power Supply
14	MIC R GND	Input Microphone Right Ground
15	PTT-0	Push-to-Talk 0 (connect to ground for transmitting)
16	LSP (-)	Output external Loudspeaker Negative (Not identical to ground!)
17	PTT-1	Push-to-Talk 1 (connect to ground for transmitting)
18	MIC R STD	Input Microphone Right (Headset 1)
19	MIC L STD	Input Microphone Left (Headset 0)
20	HEAD 1 (+)	Output 1 Headset-Speaker Positive
21	GND (HEAD 1)	Output 1 Headset-Speaker Negative
22	DATA-TX	RS232 TX (for Remote Control)
23	N/A	do not connect
24	+5VDC OUT	5VDC Power Supply for Remote Control
25	BATT (-)	Ground Side of Power Supply

Kilde: f.u.n.k.e-manualen.

3 Konfigurasjon i XCSoar

VIKTIG

Ikke par SD-Link i Bluetooth-innstillingene

SD-Link-adapteren er en Bluetooth Low Energy-enhet (BLE). BLE-enheter pares ikke via Bluetooth-innstillingene på nettbrettet eller telefonen slik som vanlige Bluetooth-enheter, f.eks. headset eller høyttalere.

Åpne derfor ikke Bluetooth-innstillingene i iOS, Android eller Windows for å søke etter eller pare SD-Link der.

Forbindelsen til SD-Link settes utelukkende opp direkte i navigasjonsappen, f.eks. i SkyDemon, SkyMap, VFRnav, EasyVFR eller en annen støttet app. En forutgående paring på operativsystemnivå er ikke nødvendig og kan til og med forhindre forbindelsen.

Vanlige Bluetooth-enheter som headset, intercom eller høyttalere kan fortsatt brukes parallelt. Disse pares som vanlig via operativsystemet. SD-Link betjenes derimot direkte av navigasjonsappen.

Hvis SD-Link allerede er parett i Bluetooth-innstillingene: Fjern SD-Link helt fra Bluetooth-enhetslisten på nettbrettet eller telefonen. Ikke par den deretter på nytt via operativsystemet, men sett den opp på nytt utelukkende i navigasjonsappen.

HUSKEREGEL

**Ikke par SD-Link i operativsystemet.
Sett alltid opp SD-Link direkte i navigasjonsappen.**

VIKTIG

XCSoar: eksperimentell og kun på Android

Denne veiledningen beskriver det testede oppsettet med XCSoar på **Android** (testet fra XCSoar 7.42). XCSoar-støtten er eksperimentell og avhenger av XCSoar-versjonen, Android-enheten og radiodriveren.

På **iOS** tilbyr XCSoar til og med versjon 7.44 etter vår test ingen BLE-port for eksterne enheter; der er bare interne sensorer hhv. TCP/UDP tilgjengelige som porttyper – SD-ATR833-E kan derfor ikke brukes direkte på iOS. Bruk en av de andre støttede appene på iOS (f.eks. SkyDemon).

3.1 Forutsetninger

- Slå på bordspenningen, slå på radioen.
- Slå på Bluetooth på Android-enheten din.
- Start XCSoar.

MERK

Ingen paring er nødvendig. SD-ATR833-E er en BLE-enhet og velges utelukkende i XCSoar – ikke i Bluetooth-innstillingene på Android (se merknaden ovenfor).

3.2 Legge til enheten i XCSoar

- ① Dobbelttrykk på kartet for å åpne menyen, og velg **Config** → **Devices**.
- ② Velg en ledig plass (f.eks. **B**) og trykk på **Edit**.

- 3) Åpne **Port**, velg oppføringen **SD-ATR833** med typen **BLE port**, og bekreft med **Select**.

VIKTIG MERKNAD

Pass på typen **BLE port**. Oppføringer med bare en MAC-adresse eller typen **BLE sensor** er ikke riktige; klassiske **Bluetooth**-enheter (f.eks. hodesett) er det heller ikke. Ingen paring er nødvendig.

- 4) Velg radiotypen **ATR833** som **Driver**.
- 5) Forlat redigeringsdialogen (tilbake). Enhetsinnstillingen tas i bruk og vises i **Devices**-oversikten, som du lukker med **Close**.

MERK

Plassen viser nå **ATR833 on BLE port: SD-ATR833**. Så lenge radioen ikke er tilkoblet, vises **No data** under; etter en vellykket tilkobling endres visningen til **Connected**. Utløs om nødvendig tilkoblingen via **Reconnect**.

Port	
Headset	Bluetooth
Speaker	Bluetooth
4C:83:99:A9:47:FB	BLE sensor
SD-ATR833	BLE port
F1:B9:19:E2:9A:62	BLE sensor
5D:AB:17:33:4D:82	BLE sensor
Select	Cancel

Devices		
A: Built-in GPS & sensors Connected		
B: ATR833 on BLE port: SD-ATR833 Connected		
C: Disabled Disabled		
D: Disabled Disabled		
Close	Edit	Reconnect

Skjematisk fremstilling av XCSoar-grensesnittet (Android), ikke et originalt skjermbilde: portvalg (venstre), **Devices**-oversikt med tilkoblet adapter (høyre).

3.3 Sende en frekvens til radioen

- 1) Trykk på en flyplass eller et veipunkt på kartet som har en radiofrekvens lagret. **Listen Map elements at this location** åpnes.
- 2) Velg ønsket oppføring og trykk på **Details**.
- 3) Bruk pilene ◀ ▶ nederst for å gå til siden med **Set Active Frequency** og **Set Standby**

Frequency, og trykk på ønsket alternativ.

MERK

Set Active Frequency overfører frekvensen til radioens aktive frekvens, Set Standby Frequency til standby-frekvensen.

Map elements at this location

NORDHEIM (EDXN)
843 ft · 122.305 MHz

WESTAU (EDXW)
1502 ft · 119.625 MHz

SUEDFELD (EDXS)
1188 ft · 118.075 MHz

OSTBERG (EDXO)
2014 ft · 120.350 MHz

Details Goto Close

Waypoint: WESTAU

Pan to Waypoint

→ **Set Active Frequency**

→ **Set Standby Frequency**

Edit

◀ ▶ Close

Skjematisk fremstilling av XCSoar-grensesnittet (Android), ikke et originalt skjermbilde: Map elements med flyplassfrekvens (venstre), veipunktmeny med Set Active/Standby Frequency (høyre).

4 Kontakt

For problemer, spørsmål, forslag eller positiv tilbakemelding, vennligst kontakt:

LayCom Vision GmbH – SD-Link

Michael Hoffmann

Chausseestr. 46
D-15518 Rauen, Germany

E-Mail info@sdlink.de

Telefon [+49 3361 710253](tel:+493361710253)

Web www.sdlink.de



Mål

