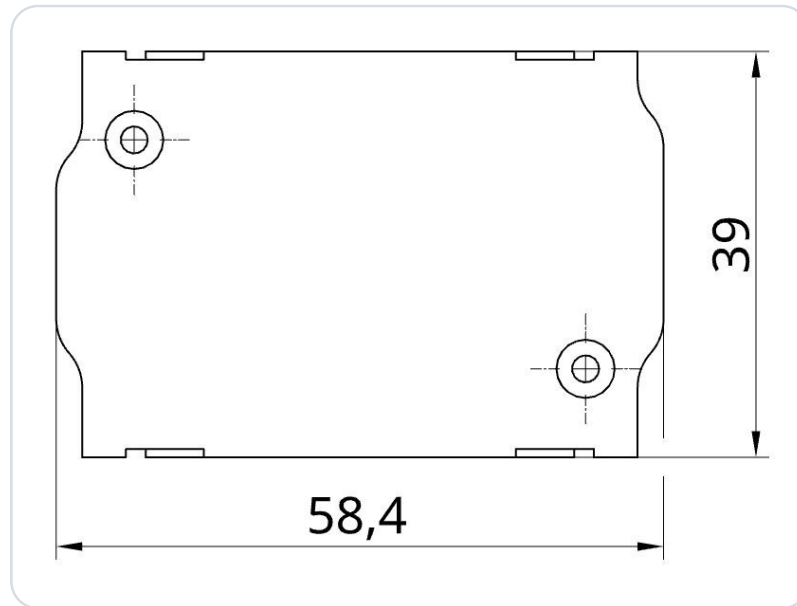


f.u.n.k.e ATR833 Adapter BLE Bluetooth

Sky-Map (SD) EXPERIMENTAL



Bluetooth Low Energy Adapter (BLE) für ein f.u.n.k.e ATR833 VHF-Transceiver (Flugfunk Radio). Der Adapter wurde als Interface eines f.u.n.k.e ATR833 zur Navigationssoftware Sky-Map (SD) entwickelt. Er realisiert die Umsetzung der Datentransfers zwischen der Navigationssoftware (SD) und der Hardware des Funkgerätes (BLE ↔ RS-232). Der Adapter wird einfach mit dem Funkgerät verbunden.

Eine zusätzliche Spannungsversorgung ist nicht notwendig. Der Adapter wird über das Funkgerät mit Strom versorgt. Eine selbst rückstellende Sicherung ist im Gehäuse integriert. Die Spannungsversorgung ist gegen Verpolung geschützt und kurzschlussfest.

Keine weiteren elektrischen Arbeiten notwendig!

WICHTIG

Das ist ein Prototyp für eine ausschließlich experimentelle Nutzung!

1 Konfiguration des Funkgeräts

WICHTIG

Unterstützt werden ATR833-S, ATR833-A, ATR833-II-OLED ab Software SW 5.8. Ältere Versionen (≤ 5.7) sind nicht kompatibel. Erste unterstützte Seriennummer: 40131610 (2010). Tipp: Die letzten zwei Ziffern der Seriennummer = Produktionsjahr.

Es muss keine weitere Konfiguration am Funkgerät erfolgen.

2 Belegung Steckverbinder

Das ist ein Auszug aus dem Installations-Manual von f.u.n.k.e:

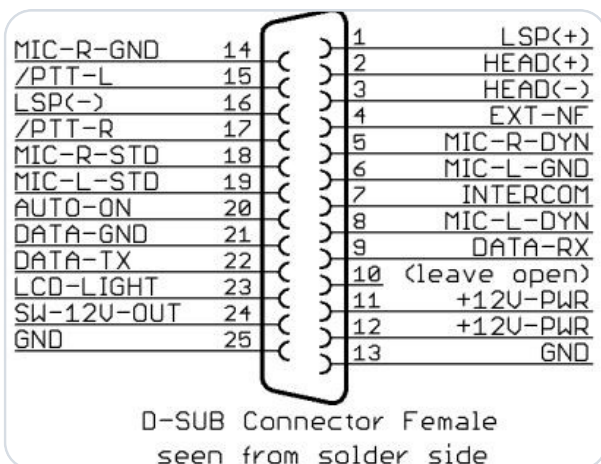


Abbildung 1 · Alte Version (ATR833)

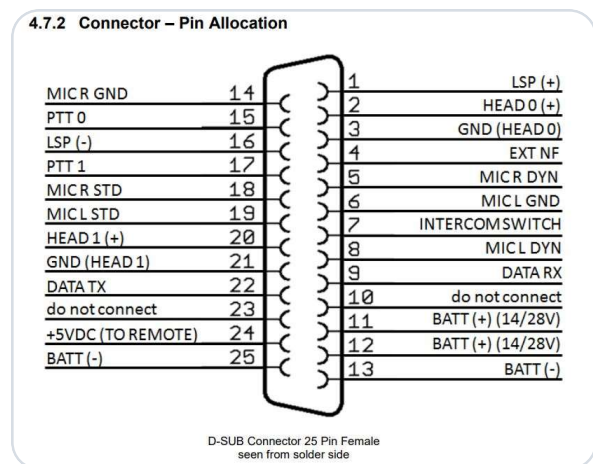


Abbildung 2 · Neue Version (ATR833-II)

D-SUB 25-Pin · Belegung im Detail

D-SUB 25-Pin Buchse, Lötseite. Vollständige Belegung gemäß f.u.n.k.e-Manual.

| PIN | NAME | FUNKTION |
|-----|-----------------|--|
| 1 | LSP (+) | Output external Loudspeaker Positive |
| 2 | HEAD-0 (+) | Output Headset-Speaker Positive |
| 3 | GND (HEAD-0) | Output Headset-Speaker Negative |
| 4 | EXT-NF | Input external Audio-Signal |
| 5 | MIC R DYN | Input Microphone Right Dynamic |
| 6 | MIC L GND | Input Microphone Left Ground |
| 7 | INTERCOM SWITCH | Intercom Activation Switch (connect to ground for Intercom activation) |
| 8 | MIC L DYN | Input Microphone Left Dynamic |
| 9 | DATA-RX | RS232 Receive (for Remote Control) |
| 10 | do not connect | Wird von Adaptern zur Geräte-Identifikation genutzt |
| 11 | +14 / +28V-PWR | Input Power Supply +12V |
| 12 | +14 / +28V-PWR | Input Power Supply +12V |
| 13 | BATT (-) | Ground Side of Power Supply |
| 14 | MIC R GND | Input Microphone Right Ground |
| 15 | PTT-0 | Push-to-Talk 0 (connect to ground for transmitting) |
| 16 | LSP (-) | Output external Loudspeaker Negative (Not identical to ground!) |
| 17 | PTT-1 | Push-to-Talk 1 (connect to ground for transmitting) |
| 18 | MIC R STD | Input Microphone Right (Headset 1) |
| 19 | MIC L STD | Input Microphone Left (Headset 0) |
| 20 | HEAD 1 (+) | Output 1 Headset-Speaker Positive |
| 21 | GND (HEAD 1) | Output 1 Headset-Speaker Negative |
| 22 | DATA-TX | RS232 TX (for Remote Control) |
| 23 | N/A | do not connect |
| 24 | +5VDC OUT | 5VDC Power Supply for Remote Control |
| 25 | BATT (-) | Ground Side of Power Supply |

Quelle: f.u.n.k.e-Manual.

3 Konfiguration in Sky-Map

WICHTIG

SD-Link nicht in den Bluetooth-Einstellungen koppeln

Der SD-Link-Adapter ist ein Bluetooth-Low-Energy-Gerät (BLE). BLE-Geräte werden nicht wie normale Bluetooth-Geräte, z. B. Headsets oder Lautsprecher, über die Bluetooth-Einstellungen des Tablets oder Telefons gekoppelt.

Bitte öffne daher nicht die Bluetooth-Einstellungen von iOS, Android oder Windows, um den SD-Link dort zu suchen oder zu koppeln.

Die Verbindung zum SD-Link wird ausschließlich direkt in der Navigationsapp eingerichtet, z. B. in Sky-Demon, Sky-Map, VFRnav, EasyVFR oder einer anderen unterstützten App. Eine vorherige Kopplung auf Ebene des Betriebssystems ist nicht erforderlich und kann die Verbindung sogar verhindern.

Normale Bluetooth-Geräte wie Headsets, Intercoms oder Lautsprecher können weiterhin parallel verwendet werden. Diese werden wie gewohnt über das Betriebssystem gekoppelt. Der SD-Link wird dagegen direkt von der Navigationsapp angesprochen.

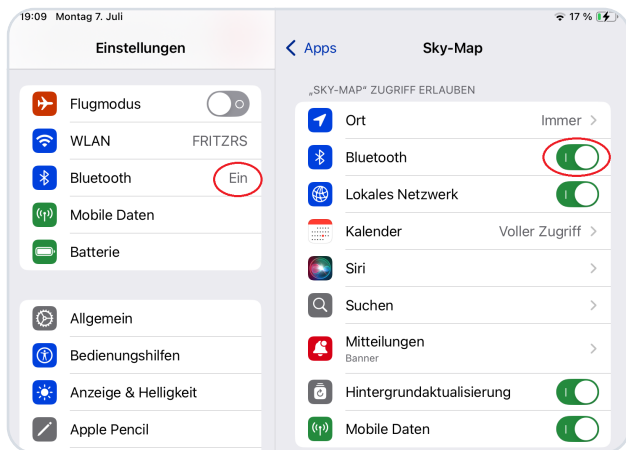
Falls der SD-Link bereits in den Bluetooth-Einstellungen gekoppelt wurde: Entferne den SD-Link bitte vollständig aus der Bluetooth-Geräteliste Deines Tablets oder Telefons. Kopple ihn danach nicht erneut über das Betriebssystem, sondern richte ihn anschließend ausschließlich innerhalb der Navigationsapp neu ein.

MERKSATZ

SD-Link nicht im Betriebssystem koppeln.

SD-Link immer direkt in der Navigationsapp einrichten.

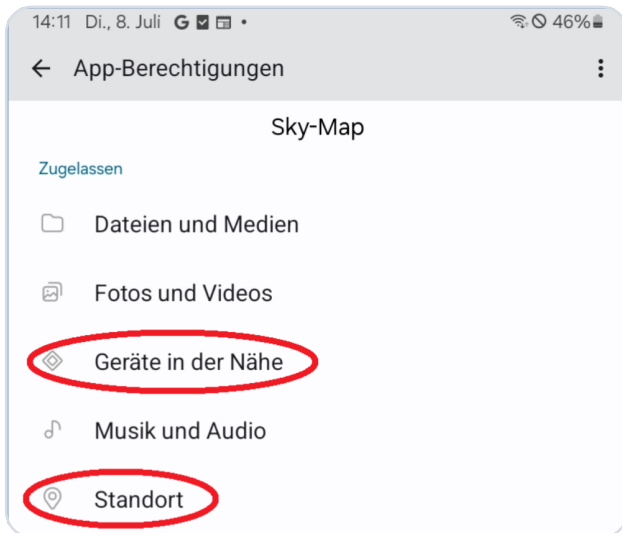
3.1 Voraussetzungen und Konfiguration in iOS



iOS Einstellungen:

- ① In den iOS-Einstellungen muss Bluetooth eingeschaltet sein.
- ② Unter **Apps/Sky-Map** muss der Zugriff auf Bluetooth erlaubt sein.

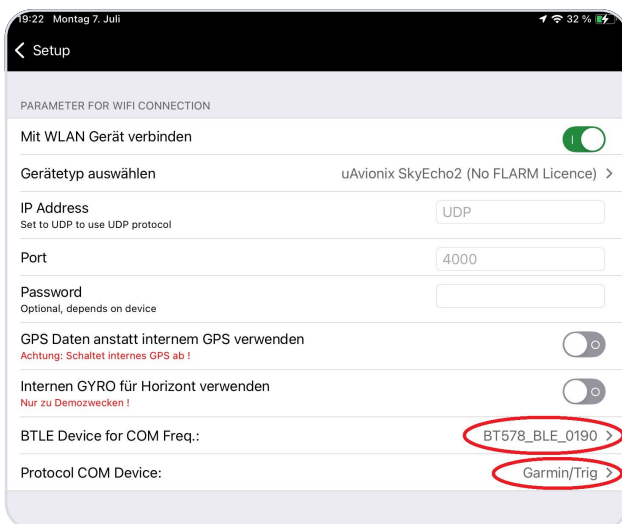
3.2 Voraussetzungen und Konfiguration in Android



Android Einstellungen:

- ① In den Android-Einstellungen muss Bluetooth eingeschaltet sein.
- ② Unter *Apps/Sky-Map* muss der Zugriff auf **Geräte in der Nähe** und **Standort** freigegeben sein.

3.3 Verbindung mit dem Adapter herstellen



- ③ Schalte das Funkgerät mit Adapter ein.
- ④ Öffne in Sky-Map:
Menü → Setup → **Wireless Interface Setup**
- ⑤ Wähle **SD-ATR833-E** aus (sofern mehrere vorhanden sind).
- ⑥ Wähle das passende Protokoll für Dein Funkgerät aus:
Funke ATR833
- ⑦ Verlasse das Setup.

Beim nächsten Programmstart verbindet sich Sky-Map automatisch wieder mit dem zuletzt ausgewählten BTLE-Adapter.



WICHTIG

Damit die automatische Verbindung beim Programmstart funktioniert, müssen Funkgerät und BTLE-Adapter eingeschaltet sein, **bevor** Sky-Map gestartet wird.

Ist das nicht der Fall, muss die Verbindung manuell durch Aufrufen des Setups hergestellt werden (siehe Schritt 4).

4 Kontakt

Bei Problemen, Fragen, Hinweisen oder auch bei positiven Rückmeldungen erreichst Du uns unter:

LayCom Vision GmbH – SD-Link

Michael Hoffmann

Chausseestr. 46
D-15518 Rauen, Germany

E-Mail info@sdlink.de

Telefon [+49 3361 710253](tel:+493361710253)

Web www.sdlink.de



Abmessungen

