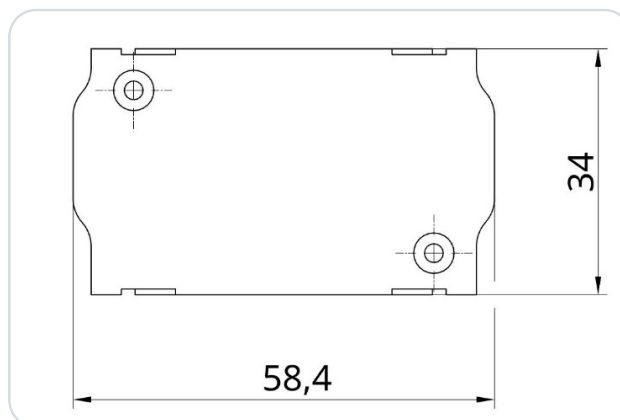


f.u.n.k.e ATR833 - Adapter BLE Bluetooth Dual Source

XCSoar (Android) EKSPERYMENTALNY



Adapter Bluetooth Low Energy (BLE) dla transceivera VHF f.u.n.k.e ATR833 (radio lotnicze) jest kompatybilny z następującymi urządzeniami: **ATR833, ATR833S, ATR833A, ATR833-II, ATR833A-II.**

Adapter został pierwotnie opracowany do połączenia z oprogramowaniem nawigacyjnym SkyDemon, jest jednak obecnie kompatybilny z wieloma aplikacjami nawigacyjnymi, które obsługują odpowiedni transfer częstotliwości. Realizuje transfer danych między oprogramowaniem nawigacyjnym a sprzętem radiowym (BLE ↔ RS-232). Adapter jest po prostu włożony między istniejące okablowanie a radio i dzięki systemowi Molex Spring Lock bezpiecznie trzyma się obudowy.

Dodatkowe zasilanie nie jest wymagane. Adapter może być zasilany napięciem pokładowym 12 V i 24 V. Wewnętrzny, samoczynnie resetujący bezpiecznik jest zintegrowany w obudowie. Zasilanie jest zabezpieczone przed odwróceniem biegunowości i jest odporne na zwarcia.

Adapter działa również wtedy, gdy EFIS jest już podłączony do radia.

Nie są wymagane żadne dalsze prace elektryczne lub mechaniczne!

WAŻNE

To jest prototyp wyłącznie do użytku eksperymentalnego!

1 Konfiguracja radia

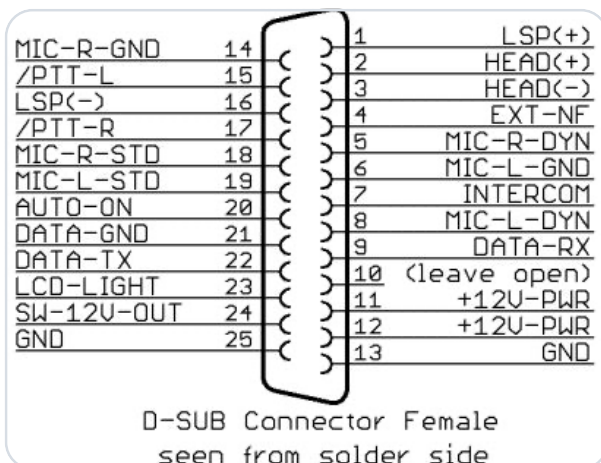
WAŻNE

Obsługiwane są ATR833-S, ATR833-A i ATR833-II-OLED od oprogramowania SW 5.8. Starsze wersje (≤ 5.7) nie są kompatybilne. Pierwszy obsługiwany numer seryjny: 40131610 (2010). Wskazówka: ostatnie dwie cyfry numeru seryjnego = rok produkcji.

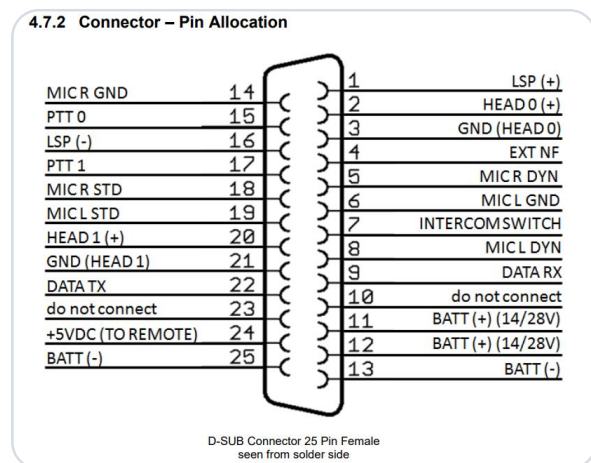
Nie jest wymagana żadna dodatkowa konfiguracja radia.

2 Przypisanie pinów złącza

To jest fragment z instrukcji instalacji f.u.n.k.e:



Rysunek 1 · Stara wersja (ATR833)



Rysunek 2 · Nowa wersja (ATR833-II)

D-SUB 25-Pin · Szczegółowe przypisanie pinów

Gniazdo D-SUB 25-pin, strona lutowania. Pełne przypisanie zgodnie z instrukcją f.u.n.k.e.

PIN	NAZWA	FUNKCJA
1	LSP (+)	Output external Loudspeaker Positive
2	HEAD-0 (+)	Output Headset-Speaker Positive
3	GND (HEAD-0)	Output Headset-Speaker Negative
4	EXT-NF	Input external Audio-Signal
5	MIC R DYN	Input Microphone Right Dynamic
6	MIC L GND	Input Microphone Left Ground
7	INTERCOM SWITCH	Intercom Activation Switch (connect to ground for Intercom activation)
8	MIC L DYN	Input Microphone Left Dynamic
9	DATA-RX	RS232 Receive (for Remote Control)
10	do not connect	Pin 10 jest wykorzystywany przez adaptory do identyfikacji urządzenia
11	+14 / +28V-PWR	Input Power Supply +12V
12	+14 / +28V-PWR	Input Power Supply +12V
13	BATT (-)	Ground Side of Power Supply
14	MIC R GND	Input Microphone Right Ground
15	PTT-0	Push-to-Talk 0 (connect to ground for transmitting)
16	LSP (-)	Output external Loudspeaker Negative (Not identical to ground!)
17	PTT-1	Push-to-Talk 1 (connect to ground for transmitting)
18	MIC R STD	Input Microphone Right (Headset 1)
19	MIC L STD	Input Microphone Left (Headset 0)
20	HEAD 1 (+)	Output 1 Headset-Speaker Positive
21	GND (HEAD 1)	Output 1 Headset-Speaker Negative
22	DATA-TX	RS232 TX (for Remote Control)
23	N/A	do not connect
24	+5VDC OUT	5VDC Power Supply for Remote Control
25	BATT (-)	Ground Side of Power Supply

Źródło: instrukcja f.u.n.k.e.

3 Konfiguracja w XCSoar

WAŻNE

Nie należy parować SD-Link w ustawieniach Bluetooth

Adapter SD-Link jest urządzeniem Bluetooth Low Energy (BLE). Urządzeń BLE nie paruje się przez ustawienia Bluetooth tabletu lub telefonu, jak zwykłych urządzeń Bluetooth, np. zestawów słuchawkowych czy głośników.

Dlatego prosimy nie otwierać ustawień Bluetooth systemu iOS, Android ani Windows, aby tam wyszukiwać lub parować SD-Link.

Połączenie z SD-Link konfiguruje się wyłącznie bezpośrednio w aplikacji nawigacyjnej, np. w SkyDemon, Sky-Map, VFRnav, EasyVFR lub innej obsługiwanej aplikacji. Wcześniejsze parowanie na poziomie systemu operacyjnego nie jest wymagane i może wręcz uniemożliwić połączenie.

Zwykłych urządzeń Bluetooth, takich jak zestawy słuchawkowe, interkomy czy głośniki, można nadal używać równolegle. Paruje się je jak zwykle przez system operacyjny. SD-Link jest natomiast obsługiwany bezpośrednio przez aplikację nawigacyjną.

Jeśli SD-Link został już sparowany w ustawieniach Bluetooth: Należy całkowicie usunąć SD-Link z listy urządzeń Bluetooth tabletu lub telefonu. Następnie nie należy parować go ponownie przez system operacyjny, lecz skonfigurować go wyłącznie w aplikacji nawigacyjnej.

ZASADA

Nie parować SD-Link w systemie operacyjnym.

SD-Link zawsze konfigurować bezpośrednio w aplikacji nawigacyjnej.

WAŻNE

XCSoar: eksperymentalny i tylko na Androidzie

Ten przewodnik opisuje przetestowaną konfigurację XCSoar na **Androidzie** (testowano od XCSoar 7.42). Obsługa XCSoar jest eksperymentalna i zależy od wersji XCSoar, urządzenia z Androidem oraz sterownika radia.

Na **iOS** XCSoar do wersji 7.44 włącznie według naszych testów nie udostępnia portu BLE dla urządzeń zewnętrznych; dostępne są tam tylko czujniki wewnętrzne lub TCP/UDP jako typy portów – SD-ATR833-DS nie może więc zostać bezpośrednio podłączony w iOS. W systemie iOS prosimy skorzystać z jednej z pozostałych obsługiwanych aplikacji (np. SkyDemon).

3.1 Wymagania

- Włącz zasilanie pokładowe, włącz radio.
- Włącz Bluetooth w swoim urządzeniu z Androidem.
- Uruchom XCSoar.

UWAGA

Nie jest wymagane żadne parowanie. SD-ATR833-DS to urządzenie BLE i wybiera się je wyłącznie w XCSoar – nie w ustawieniach Bluetooth Androida (zobacz uwagę powyżej).

3.2 Dodawanie urządzenia w XCSoar

- 1 Dwukrotnie dotknij mapy, aby otworzyć menu, i wybierz **Config** → **Devices**.
- 2 Wybierz wolny slot (np. **B**) i dotknij **Edit**.
- 3 Otwórz **Port**, wybierz pozycję **SD-ATR833** o typie **BLE port** i potwierdź przyciskiem **Select**.

WAŻNA UWAGA

Zwróć uwagę na typ **BLE port**. Pozycje z samym adresem MAC lub typem **BLE sensor** są nieprawidłowe; klasyczne urządzenia **Bluetooth** (np. zestawy słuchawkowe) również. Parowanie nie jest wymagane.

- 4 Jako **Driver** wybierz typ radia **ATR833**.
- 5 Opuść okno edycji (wstecz). Ustawienie urządzenia zostaje zastosowane i pojawia się w przeglądarce **Devices**, który zamykasz przyciskiem **Close**.

UWAGA

Slot pokazuje teraz **ATR833 on BLE port: SD-ATR833**. Dopóki radio nie jest połączone, poniżej widnieje **No data**; po udanym połączeniu wskazanie zmienia się na **Connected**. W razie potrzeby wymuś połączenie przyciskiem **Reconnect**.

Port	
Headset	Bluetooth
Speaker	Bluetooth
4C:83:99:A9:47:FB	BLE sensor
SD-ATR833	BLE port
F1:B9:19:E2:9A:62	BLE sensor
5D:AB:17:33:4D:82	BLE sensor
Select	Cancel

Devices		
A: Built-in GPS & sensors Connected		
B: ATR833 on BLE port: SD-ATR833 Connected		
C: Disabled Disabled		
D: Disabled Disabled		
Close	Edit	Reconnect

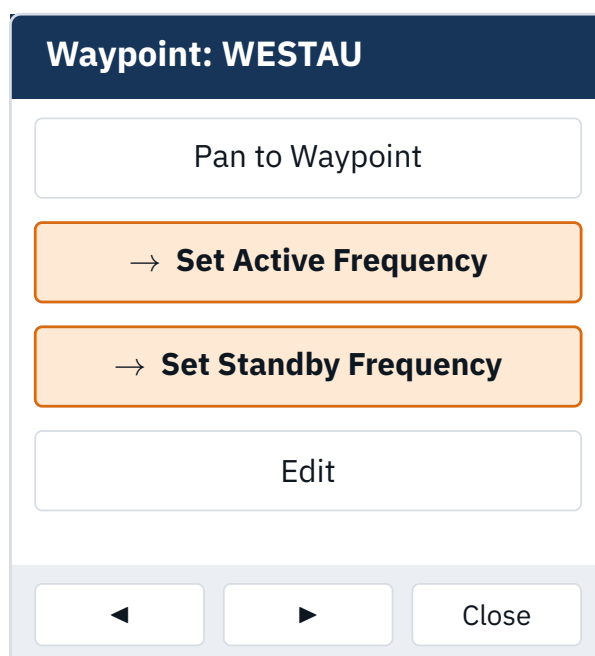
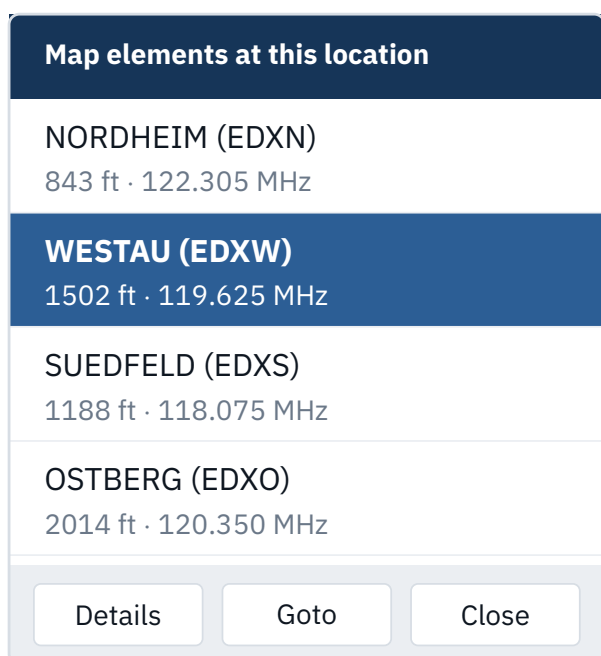
Schematyczne przedstawienie interfejsu XCSoar (Android), nie oryginalny zrzut ekranu: wybór portu (po lewej), przegląd **Devices** z podłączonym adapterem (po prawej).

3.3 Wysłanie częstotliwości do radia

- 1 Na mapie dotknij lotniska lub punktu trasy z zapisaną częstotliwością radiową. Otworzy się lista **Map elements at this location**.
- 2 Wybierz żądaną pozycję i dotknij **Details**.
- 3 Za pomocą strzałek ◀ ▶ u dołu przejdź do strony z **Set Active Frequency** i **Set Standby Frequency** i dotknij żądanej opcji.

UWAGA

Set Active Frequency przesyła częstotliwość na aktywną częstotliwość radia, **Set Standby Frequency** na częstotliwość rezerwową (standby).



Schematyczne przedstawienie interfejsu XCSoar (Android), nie oryginalny zrzut ekranu: **Map elements** z częstotliwością lotniska (po lewej), menu punktu trasy z **Set Active/Standby Frequency** (po prawej).

4 Kontakt

W przypadku problemów, pytań, sugestii lub pozytywnych opinii prosimy o kontakt:

LayCom Vision GmbH – SD-Link

Michael Hoffmann

Chausseestr. 46
D-15518 Rauen, Germany

E-Mail info@sdlink.de

Telefon **+49 3361 710253**

Web www.sdlink.de

