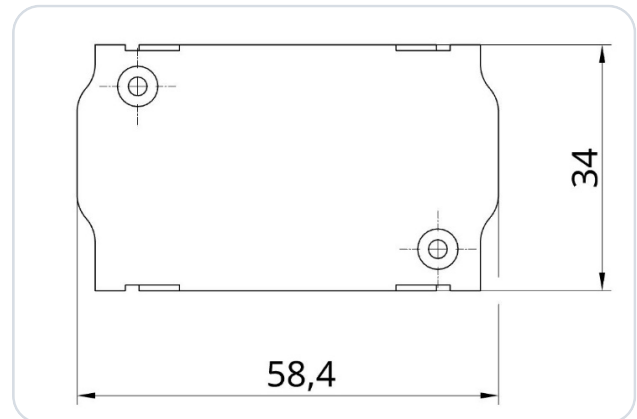


f.u.n.k.e ATR833 - Adapter BLE Bluetooth Dual Source

SkyDemon (SD) EKSPERIMENTELL



Bluetooth Low Energy-adapteren (BLE) for en f.u.n.k.e ATR833 VHF-transceiver (flyradio) er kompatibel med følgende enheter: **ATR833, ATR833S, ATR833A, ATR833-II, ATR833A-II.**

Adapteren ble opprinnelig utviklet for tilkobling til navigasjonsprogramvaren SkyDemon, men er nå kompatibel med en rekke navigasjonsapper som støtter passende frekvensoverføring. Den realiserer dataoverføringen mellom navigasjonsprogramvaren og radioutstyret (BLE ↔ RS-232). Adapteren settes ganske enkelt inn mellom den eksisterende kablingen og radioen og holder sikkert på huset takket være Molex Spring Lock-systemet.

En ekstra strømforsyning er ikke nødvendig. Adapteren kan drives med 12 V og 24 V bordspenning. En intern, selvgenopprettende sikring er integrert i huset. Strømforsyningen er beskyttet mot omvendt polaritet og kortslutningssikker.

Adapteren fungerer også når en EFIS allerede er tilkoblet radioen.

Ingen ytterligere elektriske eller mekaniske arbeider nødvendig!

VIKTIG

Dette er en prototype utelukkende for eksperimentell bruk!

1 Radiokonfigurasjon

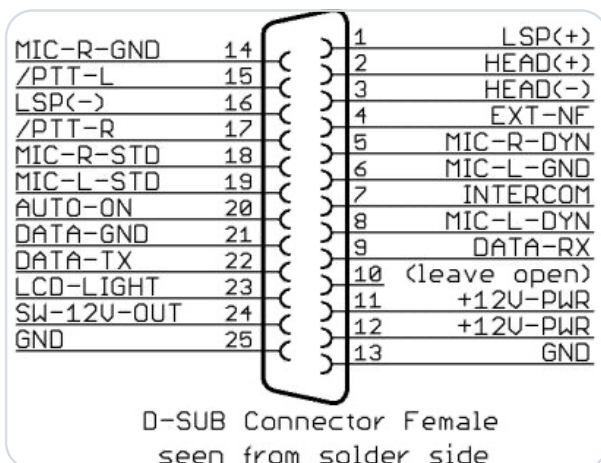
VIKTIG

Støttet er ATR833-S, ATR833-A og ATR833-II-OLED fra programvare SW 5.8. Eldre versjoner (≤ 5.7) er ikke kompatible. Første støttede serienummer: 40131610 (2010). Tips: serienummerets to siste sifre = produksjonsår.

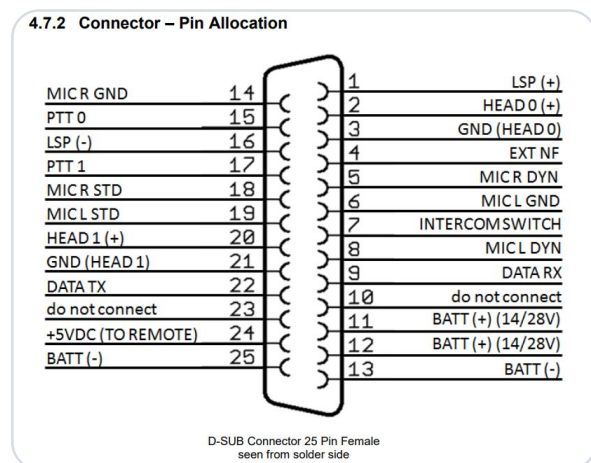
Det er ikke nødvendig med ytterligere konfigurering på radioen.

2 Pinkoblinger

Dette er et utdrag fra installasjonshåndboken fra f.u.n.k.e:



Figur 1 · Gammel versjon (ATR833)



Figur 2 · Ny versjon (ATR833-II)

D-SUB 25-Pin · Pinnetilordning i detalj

D-SUB 25-pinners hunnkontakt, loddeseide. Fullstendig tilordning iht. f.u.n.k.e-manualen.

PIN	NAVN	FUNKSJON
1	LSP (+)	Output external Loudspeaker Positive
2	HEAD-0 (+)	Output Headset-Speaker Positive
3	GND (HEAD-0)	Output Headset-Speaker Negative
4	EXT-NF	Input external Audio-Signal
5	MIC R DYN	Input Microphone Right Dynamic
6	MIC L GND	Input Microphone Left Ground
7	INTERCOM SWITCH	Intercom Activation Switch (connect to ground for Intercom activation)
8	MIC L DYN	Input Microphone Left Dynamic
9	DATA-RX	RS232 Receive (for Remote Control)
10	do not connect	Pinne 10 brukes av adaptere til enhetsidentifikasjon
11	+14 / +28V-PWR	Input Power Supply +12V
12	+14 / +28V-PWR	Input Power Supply +12V
13	BATT (-)	Ground Side of Power Supply
14	MIC R GND	Input Microphone Right Ground
15	PTT-0	Push-to-Talk 0 (connect to ground for transmitting)
16	LSP (-)	Output external Loudspeaker Negative (Not identical to ground!)
17	PTT-1	Push-to-Talk 1 (connect to ground for transmitting)
18	MIC R STD	Input Microphone Right (Headset 1)
19	MIC L STD	Input Microphone Left (Headset 0)
20	HEAD 1 (+)	Output 1 Headset-Speaker Positive
21	GND (HEAD 1)	Output 1 Headset-Speaker Negative
22	DATA-TX	RS232 TX (for Remote Control)
23	N/A	do not connect
24	+5VDC OUT	5VDC Power Supply for Remote Control
25	BATT (-)	Ground Side of Power Supply

Kilde: f.u.n.k.e-manualen.

3 Konfigurasjon i SkyDemon

VIKTIG

Ikke par SD-Link i Bluetooth-innstillingene

SD-Link-adapteren er en Bluetooth Low Energy-enhet (BLE). BLE-enheter pares ikke via Bluetooth-innstillingene på nettbrettet eller telefonen slik som vanlige Bluetooth-enheter, f.eks. headset eller høyttalere.

Åpne derfor ikke Bluetooth-innstillingene i iOS, Android eller Windows for å søke etter eller pare SD-Link der.

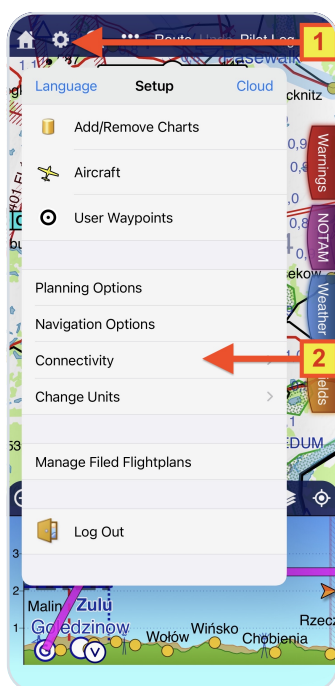
Forbindelsen til SD-Link settes utelukkende opp direkte i navigasjonsappen, f.eks. i SkyDemon, Sky-Map, VFRnav, EasyVFR eller en annen støttet app. En forutgående paring på operativsystemnivå er ikke nødvendig og kan til og med forhindre forbindelsen.

Vanlige Bluetooth-enheter som headset, intercom eller høyttalere kan fortsatt brukes parallelt. Disse pares som vanlig via operativsystemet. SD-Link betjenes derimot direkte av navigasjonsappen.

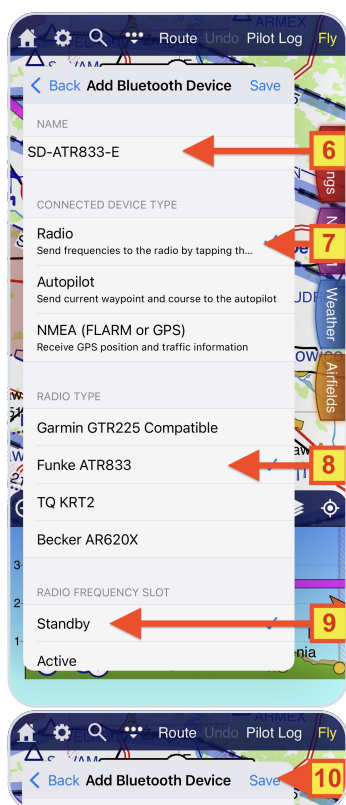
Hvis SD-Link allerede er parett i Bluetooth-innstillingene: Fjern SD-Link helt fra Bluetooth-enhetslisten på nettbrettet eller telefonen. Ikke par den deretter på nytt via operativsystemet, men sett den opp på nytt utelukkende i navigasjonsappen.

HUSKEREGEL

**Ikke par SD-Link i operativsystemet.
Sett alltid opp SD-Link direkte i navigasjonsappen.**



- ① Åpne konfigurasjonsmenyen via tannhjulsymbolet.
- ② Velg **Tilkoblingsmuligheter** i konfigurasjonen.



- ⑥ Navnet på adapteren kan tilpasses etter ønske.
- ⑦ Enhetstypen **Radio** må være valgt.
- ⑧ Velg radiotypen **Funke ATR833**.
- ⑨ Velg om Standby- eller Active-frekvensen skal settes.
- ⑩ **Lagre innstillingene med Lagre** - adapteren er nå klar til bruk.

4 Kontakt

Ved problemer, spørsmål, forslag eller også ved positive tilbakemeldinger, vennligst kontakt:

LayCom Vision GmbH – SD-Link

Michael Hoffmann

Chausseestr. 46
D-15518 Rauen, Germany

E-Mail info@sdlink.de

Telefon **+49 3361 710253**

Web www.sdlink.de

