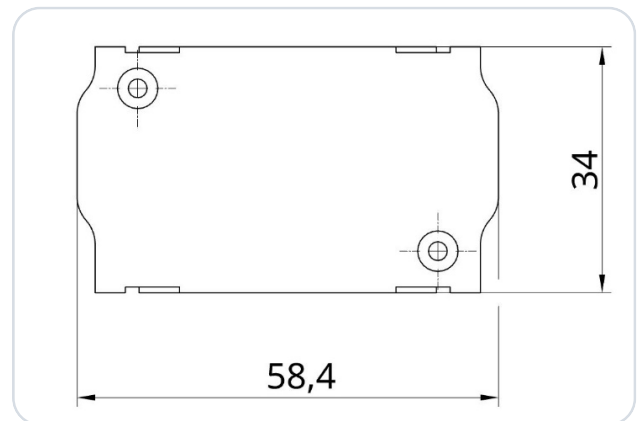


f.u.n.k.e ATR833 - Adapter BLE Bluetooth Dual Source

XCSoar (Android) EXPERIMENTEEL



De Bluetooth Low Energy adapter (BLE) voor een f.u.n.k.e ATR833 VHF-transceiver (luchtvaartradio) is compatibel met de volgende apparaten: **ATR833, ATR833S, ATR833A, ATR833-II, ATR833A-II.**

De adapter werd oorspronkelijk ontwikkeld voor koppeling aan de navigatiesoftware SkyDemon, maar is inmiddels compatibel met een verscheidenheid aan navigatie-apps die de juiste frequentieoverdracht ondersteunen. Hij realiseert de datatransfer tussen de navigatiesoftware en de hardware van de radio (BLE ↔ RS-232). De adapter wordt eenvoudig tussen de bestaande bekabeling en de radio geplaatst en blijft dankzij het Molex Spring Lock-systeem stevig op de behuizing zitten.

Een extra stroomvoorziening is niet nodig. De adapter kan werken met 12 V en 24 V boordspanning. Een interne, zelfherstellende zekering is geïntegreerd in de behuizing. De stroomvoorziening is beschermd tegen omkeerpolariteit en kortsluitvast.

De adapter werkt ook wanneer er al een EFIS op de radio is aangesloten.

Geen verdere elektrische of mechanische werkzaamheden nodig!

BELANGRIJK

Dit is een prototype uitsluitend voor experimenteel gebruik!

1 Radioconfiguratie

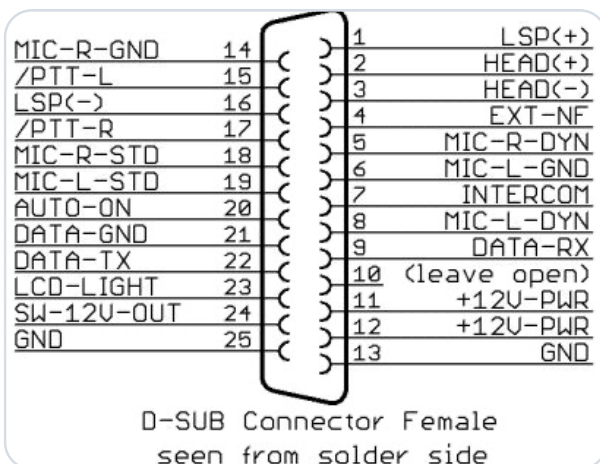
BELANGRIJK

Ondersteund worden ATR833-S, ATR833-A en ATR833-II-OLED vanaf software SW 5.8. Oudere versies (≤ 5.7) zijn niet compatibel. Eerste ondersteunde serienummer: 40131610 (2010). Tip: de laatste twee cijfers van het serienummer = productiejaar.

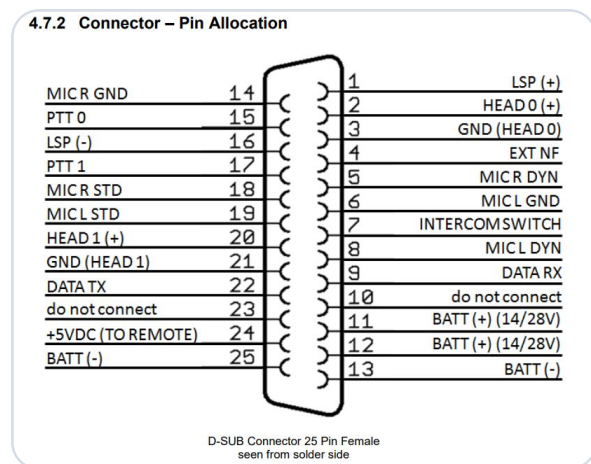
Er is geen verdere configuratie van de radio nodig.

2 Pinbezetting connector

Dit is een uittreksel uit de installatiehandleiding van f.u.n.k.e:



Figuur 1 · Oude versie (ATR833)



Figuur 2 · Nieuwe versie (ATR833-II)

D-SUB 25-Pin · Pinbezetting in detail

D-SUB 25-pins connector (vrouwelijk), soldeerzijde. Volledige bezetting volgens de f.u.n.k.e-handleiding.

PIN	NAAM	FUNCTIE
1	LSP (+)	Output external Loudspeaker Positive
2	HEAD-0 (+)	Output Headset-Speaker Positive
3	GND (HEAD-0)	Output Headset-Speaker Negative
4	EXT-NF	Input external Audio-Signal
5	MIC R DYN	Input Microphone Right Dynamic
6	MIC L GND	Input Microphone Left Ground
7	INTERCOM SWITCH	Intercom Activation Switch (connect to ground for Intercom activation)
8	MIC L DYN	Input Microphone Left Dynamic
9	DATA-RX	RS232 Receive (for Remote Control)
10	do not connect	Pin 10 wordt door adapters gebruikt voor apparaatidentificatie
11	+14 / +28V-PWR	Input Power Supply +12V
12	+14 / +28V-PWR	Input Power Supply +12V
13	BATT (-)	Ground Side of Power Supply
14	MIC R GND	Input Microphone Right Ground
15	PTT-0	Push-to-Talk 0 (connect to ground for transmitting)
16	LSP (-)	Output external Loudspeaker Negative (Not identical to ground!)
17	PTT-1	Push-to-Talk 1 (connect to ground for transmitting)
18	MIC R STD	Input Microphone Right (Headset 1)
19	MIC L STD	Input Microphone Left (Headset 0)
20	HEAD 1 (+)	Output 1 Headset-Speaker Positive
21	GND (HEAD 1)	Output 1 Headset-Speaker Negative
22	DATA-TX	RS232 TX (for Remote Control)
23	N/A	do not connect
24	+5VDC OUT	5VDC Power Supply for Remote Control
25	BATT (-)	Ground Side of Power Supply

Bron: f.u.n.k.e-handleiding.

3 Configuratie in XCSoar

BELANGRIJK

Koppel de SD-Link niet in de Bluetooth-instellingen

De SD-Link-adapter is een Bluetooth Low Energy-apparaat (BLE). BLE-apparaten worden niet zoals normale Bluetooth-apparaten, bijv. headsets of luidsprekers, via de Bluetooth-instellingen van de tablet of telefoon gekoppeld.

Open daarom niet de Bluetooth-instellingen van iOS, Android of Windows om de SD-Link daar te zoeken of te koppelen.

De verbinding met de SD-Link wordt uitsluitend rechtstreeks in de navigatieapp ingesteld, bijv. in Sky-Demon, Sky-Map, VFRnav, EasyVFR of een andere ondersteunde app. Een voorafgaande koppeling op besturingsysteemniveau is niet nodig en kan de verbinding zelfs verhinderen.

Normale Bluetooth-apparaten zoals headsets, intercoms of luidsprekers kunnen gewoon parallel worden gebruikt. Deze worden zoals gebruikelijk via het besturingsstelsel gekoppeld. De SD-Link wordt daarentegen rechtstreeks door de navigatieapp aangesproken.

Als de SD-Link al in de Bluetooth-instellingen is gekoppeld: Verwijder de SD-Link volledig uit de Bluetooth-apparatenlijst van uw tablet of telefoon. Koppel hem daarna niet opnieuw via het besturingsstelsel, maar stel hem uitsluitend opnieuw in binnen de navigatieapp.

ONTHOUD

**Koppel de SD-Link niet in het besturingsstelsel.
Stel de SD-Link altijd rechtstreeks in de navigatieapp in.**

BELANGRIJK

XCSoar: experimenteel en alleen op Android

Deze handleiding beschrijft de geteste configuratie met XCSoar op **Android** (getest vanaf XCSoar 7.42). De XCSoar-ondersteuning is experimenteel en hangt af van de XCSoar-versie, het Android-apparaat en de radiodriver.

Op **iOS** biedt XCSoar tot en met versie 7.44 volgens onze test geen BLE-poort voor externe apparaten; daar zijn alleen interne sensoren resp. TCP/UDP beschikbaar als poorttypen – de SD-ATR833-DS kan op iOS dus niet rechtstreeks worden gebruikt. Gebruik op iOS een van de andere ondersteunde apps (bijv. SkyDemon).

3.1 Vereisten

- Schakel de boordspanning in, zet de radio aan.
- Schakel Bluetooth in op uw Android-apparaat.
- Start XCSoar.

OPMERKING

Er is geen koppeling nodig. De SD-ATR833-DS is een BLE-apparaat en wordt uitsluitend binnen XCSoar geselecteerd – niet in de Bluetooth-instellingen van Android (zie de opmerking hierboven).

3.2 Het apparaat toevoegen in XCSoar

- 1 Dubbeltik op de kaart om het menu te openen en kies **Config** → **Devices**.
- 2 Kies een vrije sleuf (bijv. **B**) en tik op **Edit**.
- 3 Open **Port**, selecteer het item **SD-ATR833** met het type **BLE port** en bevestig met **Select**.

BELANGRIJKE OPMERKING

Let op het type **BLE port**. Items met alleen een MAC-adres of het type **BLE sensor** zijn niet juist; klassieke **Bluetooth**-apparaten (bijv. headsets) ook niet. Er is geen koppeling nodig.

- 4 Kies als **Driver** het radiotype **ATR833**.
- 5 Verlaat het bewerkingsvenster (terug). De apparaatinstelling wordt toegepast en verschijnt in het **Devices**-overzicht, dat u sluit met **Close**.

OPMERKING

De sleuf toont nu **ATR833 on BLE port: SD-ATR833**. Zolang de radio niet verbonden is, staat eronder **No data**; na een geslaagde verbinding verandert de weergave in **Connected**. Activeer indien nodig de verbinding via **Reconnect**.

Port	
Headset	Bluetooth
Speaker	Bluetooth
4C:83:99:A9:47:FB	BLE sensor
SD-ATR833	BLE port
F1:B9:19:E2:9A:62	BLE sensor
5D:AB:17:33:4D:82	BLE sensor
Select	Cancel

Devices		
A: Built-in GPS & sensors	Connected	
B: ATR833 on BLE port: SD-ATR833	Connected	
C: Disabled	Disabled	
D: Disabled	Disabled	
Close	Edit	Reconnect

Schematische weergave van de XCSoar-interface (Android), geen originele schermafbeelding: poortselectie (links), **Devices**-overzicht met aangesloten adapter (rechts).

3.3 Een frequentie naar de radio sturen

- 1 Tik op de kaart op een vliegveld of waypoint waarvoor een radiofrequentie is opgeslagen. De lijst [Map elements at this location](#) wordt geopend.
- 2 Selecteer het gewenste item en tik op [Details](#).
- 3 Gebruik de pijlen ◀ ▶ onderaan om naar de pagina met [Set Active Frequency](#) en [Set Standby Frequency](#) te gaan en tik op de gewenste optie.

OPMERKING

[Set Active Frequency](#) verzendt de frequentie naar de actieve frequentie van de radio, [Set Standby Frequency](#) naar de standby-frequentie.

Map elements at this location

NORDHEIM (EDXN)
843 ft · 122.305 MHz

WESTAU (EDXW)
1502 ft · 119.625 MHz

SUEDFELD (EDXS)
1188 ft · 118.075 MHz

OSTBERG (EDXO)
2014 ft · 120.350 MHz

Details Goto Close

Waypoint: WESTAU

Pan to Waypoint

→ **Set Active Frequency**

→ **Set Standby Frequency**

Edit

◀ ▶ Close

Schematische weergave van de XCSoar-interface (Android), geen originele schermafbeelding: [Map elements](#) met vliegveld-frequentie (links), [waypoint-menu](#) met [Set Active/Standby Frequency](#) (rechts).

4 Contact

Bij problemen, vragen, opmerkingen of ook bij positieve feedback, neem contact op met:

LayCom Vision GmbH – SD-Link

Michael Hoffmann

Chausseestr. 46
D-15518 Rauen, Germany

E-Mail info@sdlink.de

Telefoon **+49 3361 710253**

Web www.sdlink.de

