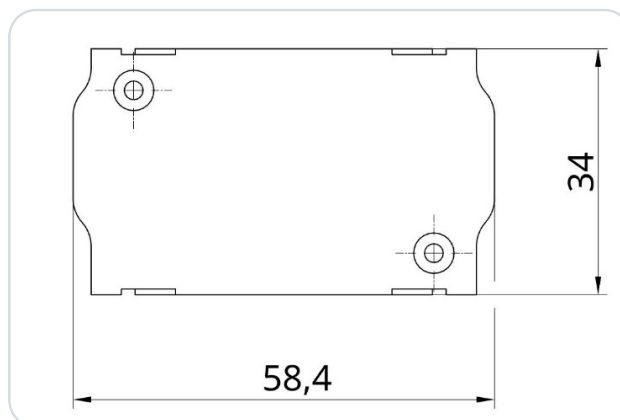


f.u.n.k.e ATR833 - Adapter BLE Bluetooth Dual Source

XCSoar (Android) SPERIMENTALE



L'adattatore Bluetooth Low Energy (BLE) per un ricetrasmittitore VHF f.u.n.k.e ATR833 (radio aeronautica) è compatibile con i seguenti dispositivi: **ATR833, ATR833S, ATR833A, ATR833-II, ATR833A-II.**

L'adattatore è stato originariamente sviluppato per il collegamento al software di navigazione SkyDemon, ma ora è compatibile con una varietà di app di navigazione che supportano il trasferimento di frequenza appropriato. Realizza il trasferimento dei dati tra il software di navigazione e l'hardware della radio (BLE ↔ RS-232). L'adattatore viene semplicemente inserito tra il cablaggio esistente e la radio e si fissa saldamente all'alloggiamento grazie al sistema Molex Spring Lock.

Non è necessaria un'alimentazione aggiuntiva. L'adattatore può funzionare con tensione di bordo di 12 V e 24 V. Un fusibile interno autoripristinante è integrato nell'alloggiamento. L'alimentazione è protetta contro l'inversione di polarità e è resistente ai cortocircuiti.

L'adattatore funziona anche quando un EFIS è già collegato alla radio.

Non sono necessari ulteriori lavori elettrici o meccanici!

IMPORTANTE

Questo è un prototipo esclusivamente per uso sperimentale!

1 Configurazione della radio

IMPORTANTE

Sono supportati ATR833-S, ATR833-A e ATR833-II-OLED a partire dal software SW 5.8. Le versioni precedenti (≤ 5.7) non sono compatibili. Primo numero di serie supportato: 40131610 (2010). Suggerimento: le ultime due cifre del numero di serie = anno di produzione.

Non è necessaria alcuna ulteriore configurazione della radio.

2 Assegnazione pin connettore

Questo è un estratto dal manuale di installazione di f.u.n.k.e:

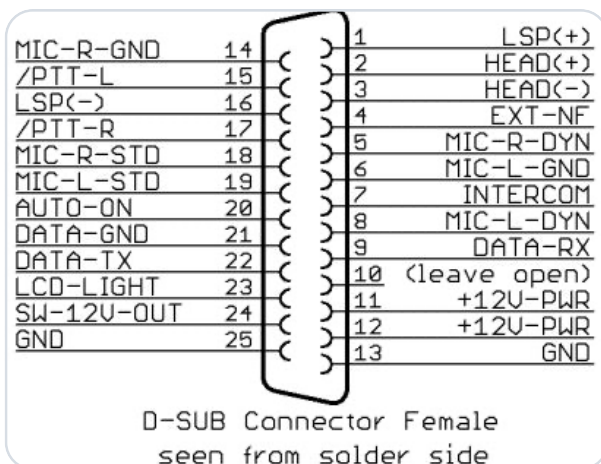


Figura 1 · Vecchia versione (ATR833)

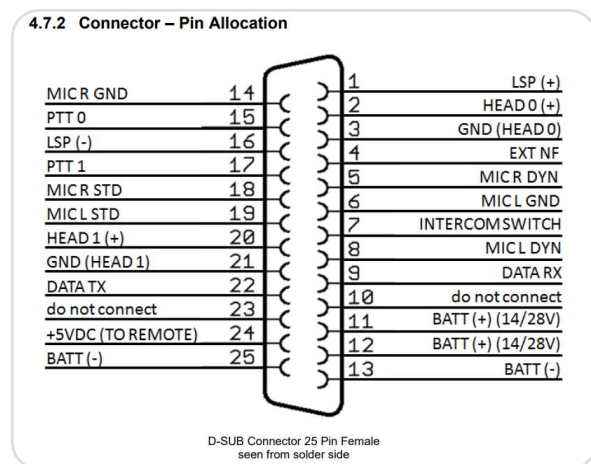


Figura 2 · Nuova versione (ATR833-II)

D-SUB 25-Pin · Assegnazione dei pin in dettaglio

Connettore femmina D-SUB a 25 pin, lato saldatura. Assegnazione completa secondo il manuale f.u.n.k.e.

PIN	NOME	FUNZIONE
1	LSP (+)	Output external Loudspeaker Positive
2	HEAD-0 (+)	Output Headset-Speaker Positive
3	GND (HEAD-0)	Output Headset-Speaker Negative
4	EXT-NF	Input external Audio-Signal
5	MIC R DYN	Input Microphone Right Dynamic
6	MIC L GND	Input Microphone Left Ground
7	INTERCOM SWITCH	Intercom Activation Switch (connect to ground for Intercom activation)
8	MIC L DYN	Input Microphone Left Dynamic
9	DATA-RX	RS232 Receive (for Remote Control)
10	do not connect	Il pin 10 è utilizzato dagli adattatori per l'identificazione del dispositivo
11	+14 / +28V-PWR	Input Power Supply +12V
12	+14 / +28V-PWR	Input Power Supply +12V
13	BATT (-)	Ground Side of Power Supply
14	MIC R GND	Input Microphone Right Ground
15	PTT-0	Push-to-Talk 0 (connect to ground for transmitting)
16	LSP (-)	Output external Loudspeaker Negative (Not identical to ground!)
17	PTT-1	Push-to-Talk 1 (connect to ground for transmitting)
18	MIC R STD	Input Microphone Right (Headset 1)
19	MIC L STD	Input Microphone Left (Headset 0)
20	HEAD 1 (+)	Output 1 Headset-Speaker Positive
21	GND (HEAD 1)	Output 1 Headset-Speaker Negative
22	DATA-TX	RS232 TX (for Remote Control)
23	N/A	do not connect
24	+5VDC OUT	5VDC Power Supply for Remote Control
25	BATT (-)	Ground Side of Power Supply

Fonte: manuale f.u.n.k.e.

3 Configurazione in XCSoar

IMPORTANTE

Non associare l'SD-Link nelle impostazioni Bluetooth

L'adattatore SD-Link è un dispositivo Bluetooth Low Energy (BLE). I dispositivi BLE non si associano tramite le impostazioni Bluetooth del tablet o del telefono come i normali dispositivi Bluetooth, ad es. cuffie o altoparlanti.

Pertanto non aprire le impostazioni Bluetooth di iOS, Android o Windows per cercare o associare lì l'SD-Link.

La connessione all'SD-Link viene configurata esclusivamente all'interno dell'app di navigazione stessa, ad es. in SkyDemon, Sky-Map, VFRnav, EasyVFR o un'altra app supportata. Un'associazione preliminare a livello di sistema operativo non è necessaria e può addirittura impedire la connessione.

I normali dispositivi Bluetooth come cuffie, interfonni o altoparlanti possono continuare a essere utilizzati in parallelo. Questi si associano come di consueto tramite il sistema operativo. L'SD-Link, invece, viene gestito direttamente dall'app di navigazione.

Se l'SD-Link è già stato associato nelle impostazioni Bluetooth: Rimuovere completamente l'SD-Link dall'elenco dei dispositivi Bluetooth del tablet o del telefono. Successivamente non associarlo di nuovo tramite il sistema operativo, ma configurarlo nuovamente solo all'interno dell'app di navigazione.

DA RICORDARE

Non associare l'SD-Link nel sistema operativo.

Configurare l'SD-Link sempre direttamente nell'app di navigazione.

IMPORTANTE

XCSoar: sperimentale e solo su Android

Questa guida descrive la configurazione testata con XCSoar su **Android** (testato a partire da XCSoar 7.42). Il supporto a XCSoar è sperimentale e dipende dalla versione di XCSoar, dal dispositivo Android e dal driver della radio.

Su **iOS**, fino alla versione 7.44 inclusa, XCSoar non offre – secondo i nostri test – alcuna porta BLE per dispositivi esterni; sono disponibili solo sensori interni o TCP/UDP come tipi di porta, perciò l'SD-ATR833-DS non può essere integrato direttamente su iOS. Su iOS, utilizzare una delle altre app supportate (ad es. SkyDemon).

3.1 Prerequisiti

- Accendere l'alimentazione di bordo, accendere la radio.
- Attivare il Bluetooth sul dispositivo Android.
- Avviare XCSoar.

NOTA

Non è necessario alcun abbinamento. L'SD-ATR833-DS è un dispositivo BLE e si seleziona esclusivamente all'interno di XCSoar, non nelle impostazioni Bluetooth di Android (vedere la nota sopra).

3.2 Aggiungere il dispositivo in XCSoar

- ① Toccare due volte la mappa per aprire il menu e selezionare **Config** → **Devices**.

- ② Scegliere uno slot libero (ad es. **B**) e toccare **Edit**.
- ③ Aprire **Port**, selezionare la voce **SD-ATR833** di tipo **BLE port** e confermare con **Select**.

AVVISO IMPORTANTE

Assicurarsi di scegliere il tipo **BLE port**. Le voci con il solo indirizzo MAC o con il tipo **BLE sensor** non sono corrette; nemmeno i dispositivi **Bluetooth** classici (ad es. cuffie). Non è necessario alcun abbinamento.

- ④ Come **Driver**, selezionare il tipo di radio **ATR833**.
- ⑤ Uscire dalla finestra di modifica (indietro). L'impostazione del dispositivo viene applicata e compare nella panoramica **Devices**, che si chiude con **Close**.

NOTA

Lo slot mostra ora **ATR833 on BLE port: SD-ATR833**. Finché la radio non è collegata, sotto compare **No data**; dopo una connessione riuscita l'indicazione passa a **Connected**. Se necessario, avviare la connessione con **Reconnect**.

Port	
Headset	Bluetooth
Speaker	Bluetooth
4C:83:99:A9:47:FB	BLE sensor
SD-ATR833	BLE port
F1:B9:19:E2:9A:62	BLE sensor
5D:AB:17:33:4D:82	BLE sensor
Select	Cancel

Devices
A: Built-in GPS & sensors Connected
B: ATR833 on BLE port: SD-ATR833 Connected
C: Disabled Disabled
D: Disabled Disabled
Close
Edit
Reconnect

Rappresentazione schematica dell'interfaccia di XCSoar (Android), non uno screenshot originale: selezione della porta (a sinistra), panoramica **Devices** con l'adattatore connesso (a destra).

3.3 Inviare una frequenza alla radio

- ① Sulla mappa, toccare un campo d'aviazione o un waypoint a cui è associata una frequenza radio. Si apre l'elenco **Map elements at this location**.

- Selezionare la voce desiderata e toccare **Details**.
- Usare le frecce ◀ ▶ in basso per passare alla pagina con **Set Active Frequency** e **Set Standby Frequency** e toccare l'opzione desiderata.

NOTA

Set Active Frequency trasmette la frequenza alla frequenza attiva della radio, **Set Standby Frequency** alla frequenza di standby.

Map elements at this location

NORDHEIM (EDXN)
843 ft · 122.305 MHz

WESTAU (EDXW)
1502 ft · 119.625 MHz

SUEDFELD (EDXS)
1188 ft · 118.075 MHz

OSTBERG (EDXO)
2014 ft · 120.350 MHz

Details Goto Close

Waypoint: WESTAU

Pan to Waypoint

→ **Set Active Frequency**

→ **Set Standby Frequency**

Edit

◀ ▶ Close

Rappresentazione schematica dell'interfaccia di XCSoar (Android), non uno screenshot originale: **Map elements** con la frequenza del campo d'aviazione (a sinistra), **menu del waypoint** con **Set Active/Standby Frequency** (a destra).

4 Contatto

In caso di problemi, domande, suggerimenti o anche per feedback positivi, si prega di contattare:

LayCom Vision GmbH – SD-Link

Michael Hoffmann

Chausseestr. 46
D-15518 Rauen, Germany

E-Mail info@sdlink.de

Telefono **+49 3361 710253**

Web www.sdlink.de

