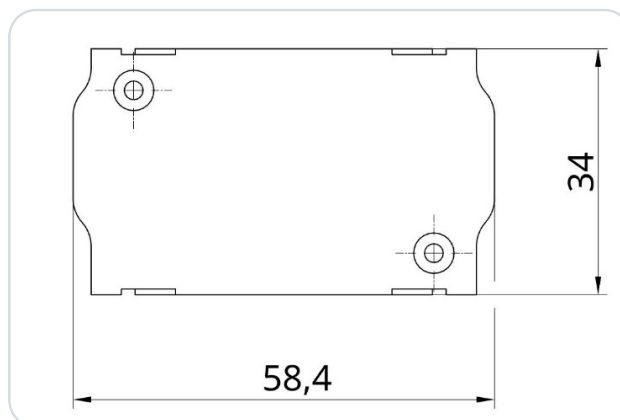


f.u.n.k.e ATR833 - Adaptador BLE Bluetooth Dual Source

XCSoar (Android) EXPERIMENTAL



El adaptador Bluetooth Low Energy (BLE) para un transceptor VHF f.u.n.k.e ATR833 (radio de aviación) es compatible con los siguientes dispositivos: **ATR833, ATR833S, ATR833A, ATR833-II, ATR833A-II.**

El adaptador fue desarrollado originalmente para la conexión con el software de navegación SkyDemon, pero ahora es compatible con una variedad de aplicaciones de navegación que admiten la transmisión de frecuencias correspondiente. Realiza la conversión de la transferencia de datos entre el software de navegación y el hardware de la radio (BLE ↔ RS-232). El adaptador simplemente se inserta entre el cableado existente y la radio y se mantiene firmemente en la carcasa gracias al sistema Molex Spring Lock.

No se requiere alimentación adicional. El adaptador puede funcionar con voltaje de a bordo de 12 V y 24 V. Un fusible interno autorestablecible está integrado en la carcasa. La alimentación está protegida contra inversión de polaridad y cortocircuitos.

El adaptador también funciona cuando un EFIS ya está conectado a la radio.

¡No se requieren trabajos eléctricos o mecánicos adicionales!

IMPORTANTE

¡Este es un prototipo exclusivamente para uso experimental!

1 Configuración de la radio

IMPORTANTE

Se admiten ATR833-S, ATR833-A y ATR833-II-OLED a partir del software SW 5.8. Las versiones anteriores (≤ 5.7) no son compatibles. Primer número de serie compatible: 40131610 (2010). Consejo: las dos últimas cifras del número de serie = año de fabricación.

No es necesario realizar ninguna configuración adicional en la radio.

2 Asignación de conectores

Este es un extracto del manual de instalación de f.u.n.k.e:

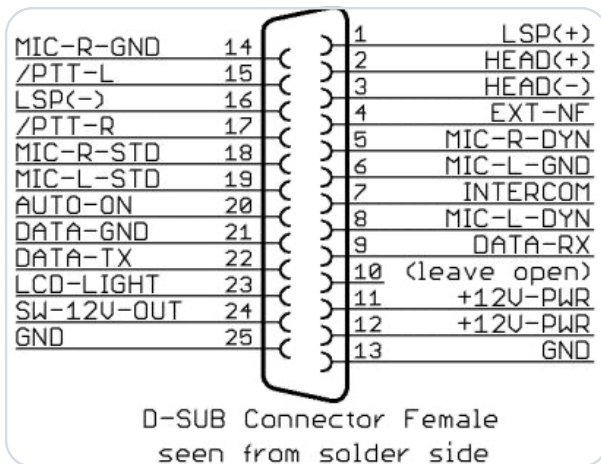


Figura 1 · Versión antigua (ATR833)

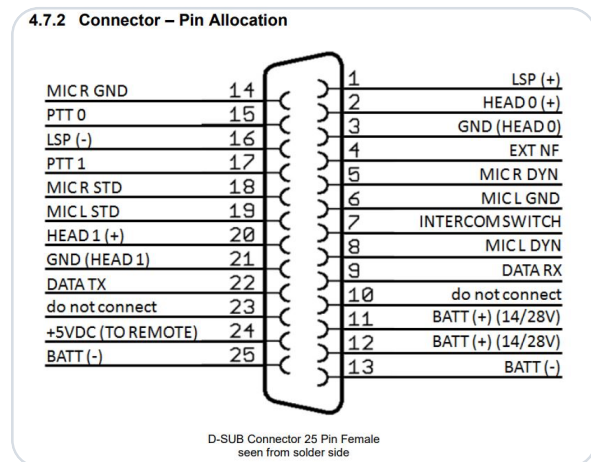


Figura 2 · Nueva versión (ATR833-II)

D-SUB 25-Pin · Asignación de pines en detalle

Conector hembra D-SUB de 25 pines, lado de soldadura. Asignación completa según el manual de f.u.n.k.e.

PIN	NOMBRE	FUNCIÓN
1	LSP (+)	Output external Loudspeaker Positive
2	HEAD-0 (+)	Output Headset-Speaker Positive
3	GND (HEAD-0)	Output Headset-Speaker Negative
4	EXT-NF	Input external Audio-Signal
5	MIC R DYN	Input Microphone Right Dynamic
6	MIC L GND	Input Microphone Left Ground
7	INTERCOM SWITCH	Intercom Activation Switch (connect to ground for Intercom activation)
8	MIC L DYN	Input Microphone Left Dynamic
9	DATA-RX	RS232 Receive (for Remote Control)
10	do not connect	El pin 10 lo utilizan los adaptadores para la identificación del dispositivo
11	+14 / +28V-PWR	Input Power Supply +12V
12	+14 / +28V-PWR	Input Power Supply +12V
13	BATT (-)	Ground Side of Power Supply
14	MIC R GND	Input Microphone Right Ground
15	PTT-0	Push-to-Talk 0 (connect to ground for transmitting)
16	LSP (-)	Output external Loudspeaker Negative (Not identical to ground!)
17	PTT-1	Push-to-Talk 1 (connect to ground for transmitting)
18	MIC R STD	Input Microphone Right (Headset 1)
19	MIC L STD	Input Microphone Left (Headset 0)
20	HEAD 1 (+)	Output 1 Headset-Speaker Positive
21	GND (HEAD 1)	Output 1 Headset-Speaker Negative
22	DATA-TX	RS232 TX (for Remote Control)
23	N/A	do not connect
24	+5VDC OUT	5VDC Power Supply for Remote Control
25	BATT (-)	Ground Side of Power Supply

Fuente: manual de f.u.n.k.e.

3 Configuración en XCSoar

IMPORTANTE

No empareje el SD-Link en los ajustes de Bluetooth

El adaptador SD-Link es un dispositivo Bluetooth Low Energy (BLE). Los dispositivos BLE no se emparejan a través de los ajustes de Bluetooth de la tableta o del teléfono como los dispositivos Bluetooth normales, p. ej. auriculares o altavoces.

Por lo tanto, no abra los ajustes de Bluetooth de iOS, Android o Windows para buscar o emparejar el SD-Link allí.

La conexión con el SD-Link se configura exclusivamente en la propia aplicación de navegación, p. ej. en SkyDemon, Sky-Map, VFRnav, EasyVFR u otra aplicación compatible. No es necesario un emparejamiento previo a nivel del sistema operativo, e incluso puede impedir la conexión.

Los dispositivos Bluetooth normales, como auriculares, intercomunicadores o altavoces, pueden seguir utilizándose en paralelo. Estos se emparejan como de costumbre a través del sistema operativo. El SD-Link, en cambio, es gestionado directamente por la aplicación de navegación.

Si el SD-Link ya se ha emparejado en los ajustes de Bluetooth: Elimine el SD-Link por completo de la lista de dispositivos Bluetooth de su tableta o teléfono. Después no lo vuelva a emparejar a través del sistema operativo, sino configúrelo de nuevo exclusivamente dentro de la aplicación de navegación.

REGLA BÁSICA

No empareje el SD-Link en el sistema operativo.

Configure el SD-Link siempre directamente en la aplicación de navegación.

IMPORTANTE

XCSoar: experimental y solo en Android

Esta guía describe la configuración probada con XCSoar en **Android** (probado a partir de XCSoar 7.42). La compatibilidad con XCSoar es experimental y depende de la versión de XCSoar, del dispositivo Android y del controlador de radio.

En **iOS**, hasta la versión 7.44 inclusive, XCSoar no ofrece – según nuestras pruebas – ningún puerto BLE para dispositivos externos; allí solo hay sensores internos o TCP/UDP como tipos de puerto, por lo que el SD-ATR833-DS no puede integrarse directamente en iOS. En iOS, utilice una de las otras apps compatibles (p. ej. SkyDemon).

3.1 Requisitos

- Encienda la alimentación de a bordo, encienda la radio.
- Active el Bluetooth en su dispositivo Android.
- Inicie XCSoar.

NOTA

No se requiere ningún emparejamiento. El SD-ATR833-DS es un dispositivo BLE y se selecciona exclusivamente dentro de XCSoar, no en los ajustes de Bluetooth de Android (véase la nota anterior).

3.2 Añadir el dispositivo en XCSoar

- ① Toque dos veces el mapa para abrir el menú y seleccione **Config** → **Devices**.
- ② Elija una ranura libre (p. ej. **B**) y toque **Edit**.
- ③ Abra **Port**, seleccione la entrada **SD-ATR833** con el tipo **BLE port** y confirme con **Select**.

AVISO IMPORTANTE

Asegúrese de elegir el tipo **BLE port**. Las entradas con una mera dirección MAC o el tipo **BLE sensor** no son correctas; los dispositivos **Bluetooth** clásicos (p. ej. auriculares) tampoco. No se requiere emparejamiento.

- ④ Como **Driver**, seleccione el tipo de radio **ATR833**.
- ⑤ Salga del diálogo de edición (atrás). El ajuste del dispositivo se aplica y aparece en la vista **Devices**, que se cierra con **Close**.

NOTA

La ranura muestra ahora **ATR833 on BLE port: SD-ATR833**. Mientras la radio no esté conectada, debajo se muestra **No data**; tras una conexión correcta, la indicación cambia a **Connected**. Si es necesario, fuerce la conexión con **Reconnect**.

Port	
Headset	Bluetooth
Speaker	Bluetooth
4C:83:99:A9:47:FB	BLE sensor
SD-ATR833	BLE port
F1:B9:19:E2:9A:62	BLE sensor
5D:AB:17:33:4D:82	BLE sensor
Select	Cancel

Devices
A: Built-in GPS & sensors Connected
B: ATR833 on BLE port: SD-ATR833 Connected
C: Disabled Disabled
D: Disabled Disabled
Close
Edit
Reconnect

Representación esquemática de la interfaz de XCSoar (Android), no una captura de pantalla original: selección de puerto (izquierda), vista **Devices** con el adaptador conectado (derecha).

3.3 Enviar una frecuencia a la radio

- 1 En el mapa, toque un aeródromo o waypoint que tenga una frecuencia de radio guardada. Se abre la lista **Map elements at this location**.
- 2 Seleccione la entrada deseada y toque **Details**.
- 3 Use las flechas ◀ ▶ de la parte inferior para ir a la página con **Set Active Frequency** y **Set Standby Frequency** y toque la opción deseada.

NOTA

Set Active Frequency transmite la frecuencia a la frecuencia activa de la radio, **Set Standby Frequency** a la frecuencia de reserva (standby).

Map elements at this location

NORDHEIM (EDXN)
843 ft · 122.305 MHz

WESTAU (EDXW)
1502 ft · 119.625 MHz

SUEDFELD (EDXS)
1188 ft · 118.075 MHz

OSTBERG (EDXO)
2014 ft · 120.350 MHz

Details Goto Close

Waypoint: WESTAU

Pan to Waypoint

→ **Set Active Frequency**

→ **Set Standby Frequency**

Edit

◀ ▶ Close

Representación esquemática de la interfaz de XCSoar (Android), no una captura de pantalla original: **Map elements** con la frecuencia del aeródromo (izquierda), menú de waypoint con **Set Active/Standby Frequency** (derecha).

4 Contacto

En caso de problemas, preguntas, comentarios o comentarios positivos, póngase en contacto con:

LayCom Vision GmbH – SD-Link

Michael Hoffmann

Chausseestr. 46
D-15518 Rauen, Germany

E-Mail info@sdlink.de

Teléfono **+49 3361 710253**

Web www.sdlink.de

