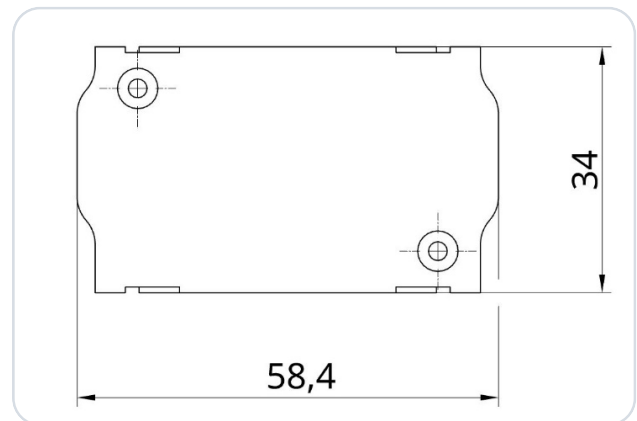


f.u.n.k.e ATR833 - Adapter BLE Bluetooth Dual Source

easyVFR EXPERIMENTAL



Der Bluetooth Low Energy Adapter (BLE) für einen f.u.n.k.e ATR833 VHF-Transceiver (Flugfunkgerät) ist kompatibel mit folgenden Geräten: **ATR833, ATR833S, ATR833A, ATR833-II, ATR833A-II.**

Der Adapter wurde ursprünglich für die Anbindung an die Navigationssoftware easyVFR entwickelt, ist inzwischen jedoch mit einer Vielzahl von Navigations-Apps kompatibel, die die entsprechende Frequenzübertragung unterstützen. Er realisiert die Umsetzung des Datentransfers zwischen der Navigationssoftware und der Hardware des Funkgeräts (BLE ↔ RS-232). Der Adapter wird einfach zwischen die bestehende Verkabelung und das Funkgerät gesteckt und hält dank des Molex-Spring-Lock-Systems sicher am Gehäuse.

Eine zusätzliche Spannungsversorgung ist nicht erforderlich. Der Adapter kann mit 12 V und 24 V Bordspannung betrieben werden. Eine interne, selbst rückstellende Sicherung ist im Gehäuse integriert. Die Spannungsversorgung ist gegen Verpolung geschützt und kurzschlussfest.

Der Adapter funktioniert auch, wenn bereits ein EFIS am Funkgerät angeschlossen ist.

Keine weiteren elektrischen oder mechanischen Arbeiten notwendig!

WICHTIG

Das ist ein Prototyp für eine ausschließlich experimentelle Nutzung!

1 Konfiguration des Funkgeräts

WICHTIG

Unterstützt werden ATR833-S, ATR833-A, ATR833-II-OLED ab Software SW 5.8. Ältere Versionen (≤ 5.7) sind nicht kompatibel. Erste unterstützte Seriennummer: 40131610 (2010). Tipp: Die letzten zwei Ziffern der Seriennummer = Produktionsjahr.

Es muss keine weitere Konfiguration am Funkgerät erfolgen.

2 Belegung Steckverbinder

Das ist ein Auszug aus dem Installations-Manual von f.u.n.k.e:

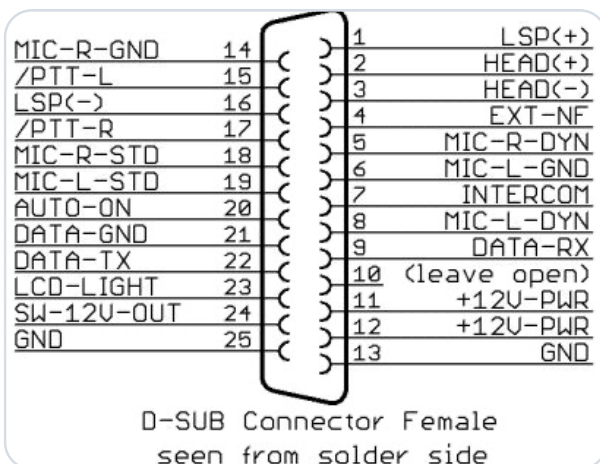


Abbildung 1 · Alte Version (ATR833)

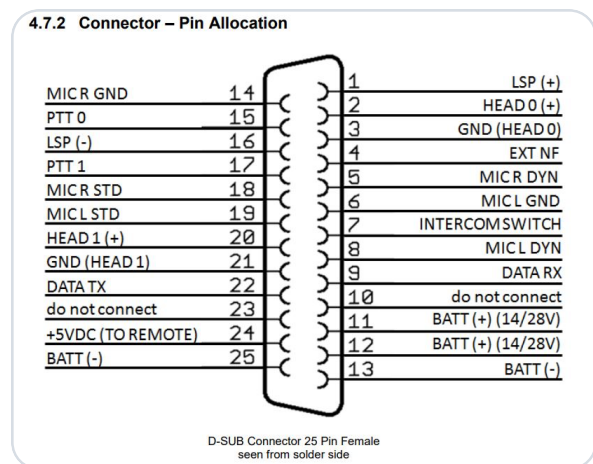


Abbildung 2 · Neue Version (ATR833-II)

D-SUB 25-Pin · Belegung im Detail

D-SUB 25-Pin Buchse, Lötseite. Vollständige Belegung gemäß f.u.n.k.e-Manual.

PIN	NAME	FUNKTION
1	LSP (+)	Output external Loudspeaker Positive
2	HEAD-0 (+)	Output Headset-Speaker Positive
3	GND (HEAD-0)	Output Headset-Speaker Negative
4	EXT-NF	Input external Audio-Signal
5	MIC R DYN	Input Microphone Right Dynamic
6	MIC L GND	Input Microphone Left Ground
7	INTERCOM SWITCH	Intercom Activation Switch (connect to ground for Intercom activation)
8	MIC L DYN	Input Microphone Left Dynamic
9	DATA-RX	RS232 Receive (for Remote Control)
10	do not connect	Wird von Adaptern zur Geräte-Identifikation genutzt
11	+14 / +28V-PWR	Input Power Supply +12V
12	+14 / +28V-PWR	Input Power Supply +12V
13	BATT (-)	Ground Side of Power Supply
14	MIC R GND	Input Microphone Right Ground
15	PTT-0	Push-to-Talk 0 (connect to ground for transmitting)
16	LSP (-)	Output external Loudspeaker Negative (Not identical to ground!)
17	PTT-1	Push-to-Talk 1 (connect to ground for transmitting)
18	MIC R STD	Input Microphone Right (Headset 1)
19	MIC L STD	Input Microphone Left (Headset 0)
20	HEAD 1 (+)	Output 1 Headset-Speaker Positive
21	GND (HEAD 1)	Output 1 Headset-Speaker Negative
22	DATA-TX	RS232 TX (for Remote Control)
23	N/A	do not connect
24	+5VDC OUT	5VDC Power Supply for Remote Control
25	BATT (-)	Ground Side of Power Supply

Quelle: f.u.n.k.e-Manual.

3 Konfiguration in EasyVFR

WICHTIG

SD-Link nicht in den Bluetooth-Einstellungen koppeln

Der SD-Link-Adapter ist ein Bluetooth-Low-Energy-Gerät (BLE). BLE-Geräte werden nicht wie normale Bluetooth-Geräte, z. B. Headsets oder Lautsprecher, über die Bluetooth-Einstellungen des Tablets oder Telefons gekoppelt.

Bitte öffne daher nicht die Bluetooth-Einstellungen von iOS, Android oder Windows, um den SD-Link dort zu suchen oder zu koppeln.

Die Verbindung zum SD-Link wird ausschließlich direkt in der Navigationsapp eingerichtet, z. B. in Sky-Demon, Sky-Map, VFRnav, EasyVFR oder einer anderen unterstützten App. Eine vorherige Kopplung auf Ebene des Betriebssystems ist nicht erforderlich und kann die Verbindung sogar verhindern.

Normale Bluetooth-Geräte wie Headsets, Intercoms oder Lautsprecher können weiterhin parallel verwendet werden. Diese werden wie gewohnt über das Betriebssystem gekoppelt. Der SD-Link wird dagegen direkt von der Navigationsapp angesprochen.

Falls der SD-Link bereits in den Bluetooth-Einstellungen gekoppelt wurde: Entferne den SD-Link bitte vollständig aus der Bluetooth-Geräteliste Deines Tablets oder Telefons. Kopple ihn danach nicht erneut über das Betriebssystem, sondern richte ihn anschließend ausschließlich innerhalb der Navigationsapp neu ein.

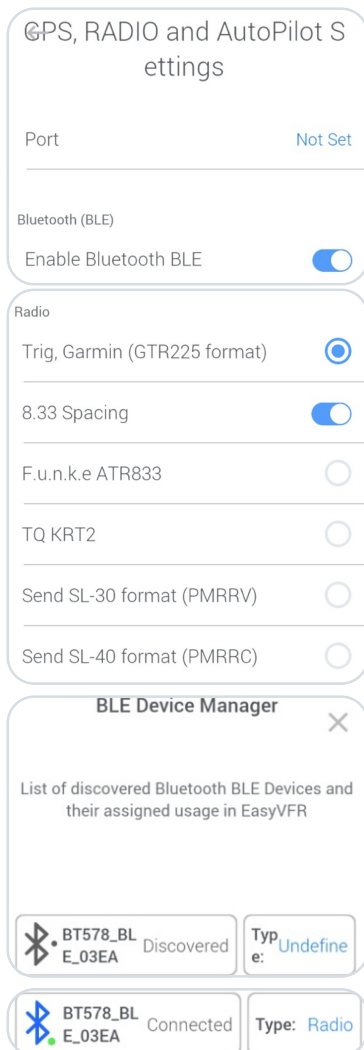
MERKSATZ

SD-Link nicht im Betriebssystem koppeln.

SD-Link immer direkt in der Navigationsapp einrichten.

3.1 Bluetooth aktivieren und Funkgerät auswählen

- Bordspannung einschalten, Funkgerät einschalten.
- Bluetooth am Handy / Tablet anschalten.
- EasyVFR4 starten.



3.1.1 Bluetooth BLE in EasyVFR aktivieren

- ① Menü öffnen
- ② **System** → **GPS, Radio and AutoPilot Settings**
- ③ Nach unten scrollen und Option **Enable Bluetooth BLE** aktivieren

3.1.2 Radio-Protokoll auswählen

- ① Weiter nach unten zum Abschnitt Radio
- ② Passendes Funkgerät/Protokoll auswählen
- ③ Falls das eigene Gerät nicht gelistet ist: Protokolle testen, empfohlen von oben nach unten
 - **GTR225** ist am vollständigsten (inkl. 8.33 kHz),
 - **SL40/SL30** sind ältere Vorgängerprotokolle.

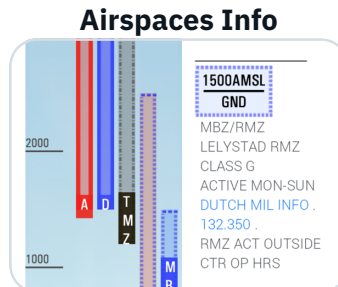
3.1.3 BLE-Geräteliste öffnen und Adapter zuweisen

- ① EasyVFR scannt nun kontinuierlich nach BLE-Geräten
- ② Menü → **Bluetooth BLE devices**
- ③ In der Liste den Adapter auswählen (z.B. **SD-ATR833**)
- ④ Den Type so lange antippen, bis **Radio** gesetzt ist (Zyklus: AutoPilot / GPS/Traffic / Radio / undefined)
- ⑤ EasyVFR verbindet; erkennbar an „Connected“(inkl. Bluetooth-Icon).

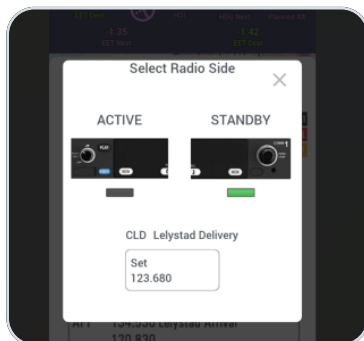
3.1.4 Frequenzen senden (Remote Tuning)

① Frequenz antippen in:

Airfield Info	
TWR	135.180 Lelystad Tower 123.830
ATIS	120.730 Lelystad Information H24
CLD	123.680 Lelystad Delivery 123.830 Start-up and clearance delivery
APP	134.530 Lelystad Arrival 120.830



Radio and Position	
N52 27 31.0 E005 31 27.7 0.5NM NE of EHLE-Lelystad 3.6NM S of Lelystad (NL)	
Departure EHLE Lelystad, -12ft Density Altitude -396ft	
ATIS	120.730 Lelystad Information
CLD	123.680 Lelystad Delivery
TWR	135.180 Lelystad Tower
APP	134.530 Lelystad Arrival



② Danach Auswahl **Active** oder **Standby** (je nach Funkgerät ggf. nur Standby möglich) → **Set** drücken.

3.1.5 Optionale Bedienhilfen (Radio Card)

Radio and Position	
N52 27 31.0 E005 31 27.7 0.5NM NE of EHLE-Lelystad 3.6NM S of Lelystad (NL)	
List of previously selected frequencies	
RDO	121.005 Teuge Radio
	132.350 DUTCH MIL INFO
APP	119.055 Schiphol Approach
CLD	123.680 Lelystad Delivery
TWR	135.180 Lelystad Tower
ATIS	120.730 Lelystad Information
MISC	134.480 Gilze Monitor
APP	134.530 Lelystad Arrival

① Keypad-Symbol: manuelle Frequenzeingabe

② Clock-Symbol: zuletzt gesetzte Frequenzen (History)

4 Kontakt

Bei Problemen, Fragen, Hinweisen oder auch bei positiven Rückmeldungen erreichst Du uns unter:

LayCom Vision GmbH – SD-Link

Michael Hoffmann

Chausseestr. 46
D-15518 Rauen, Germany

E-Mail info@sdlink.de

Telefon **+49 3361 710253**

Web www.sdlink.de

