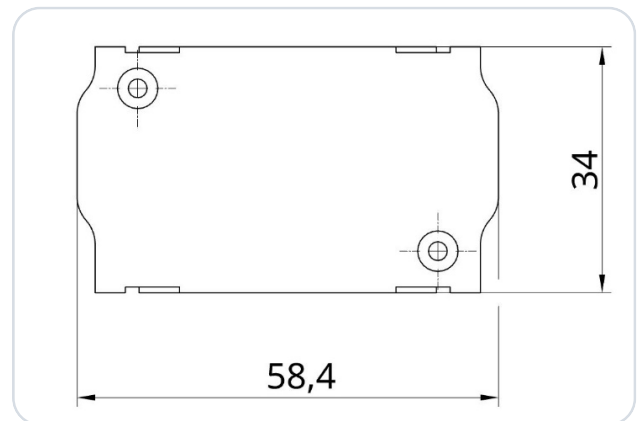


# f.u.n.k.e ATR833 - Adapter BLE Bluetooth Dual Source

## XCSoar (Android) EXPERIMENTAL



Bluetooth Low Energy adapteren (BLE) til en f.u.n.k.e ATR833 VHF-transceiver (flyradio) er kompatibel med følgende enheder: **ATR833, ATR833S, ATR833A, ATR833-II, ATR833A-II.**

Adapteren blev oprindeligt udviklet til tilslutning til navigationssoftwaren SkyDemon, men er nu kompatibel med en række navigationsapps, der understøtter tilsvarende frekvensoverførsel. Den realiserer konverteringen af dataoverførslen mellem navigationssoftwaren og radiohardwaren (BLE ↔ RS-232). Adapteren sættes simpelthen ind mellem den eksisterende ledning og radioen og holder sikkert på kabinettet takket være Molex Spring Lock-systemet.

Der er ikke behov for yderligere strømforsyning. Adapteren kan drives med 12 V og 24 V bordspænding. En intern, selvgenoprettende sikring er integreret i kabinettet. Strømforsyningen er beskyttet mod forkert polaritet og kortslutningssikker.

**Adapteren fungerer også, når en EFIS allerede er tilsluttet radioen.**

**Ingen yderligere elektriske eller mekaniske arbejder nødvendige!**

### VIGTIGT

Dette er en prototype udelukkende til eksperimentel brug!

## 1 Konfiguration af radioen

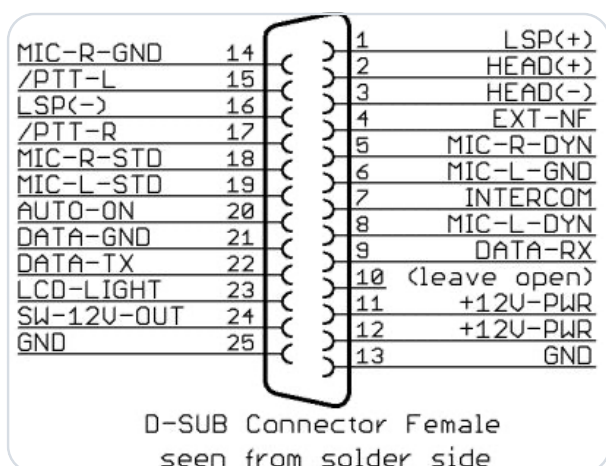
### VIGTIGT

Understøttet er ATR833-S, ATR833-A og ATR833-II-OLED fra software SW 5.8. Ældre versioner ( $\leq 5.7$ ) er ikke kompatible. Første understøttede serienummer: 40131610 (2010). Tip: serienummerets sidste to cifre = produktionsår.

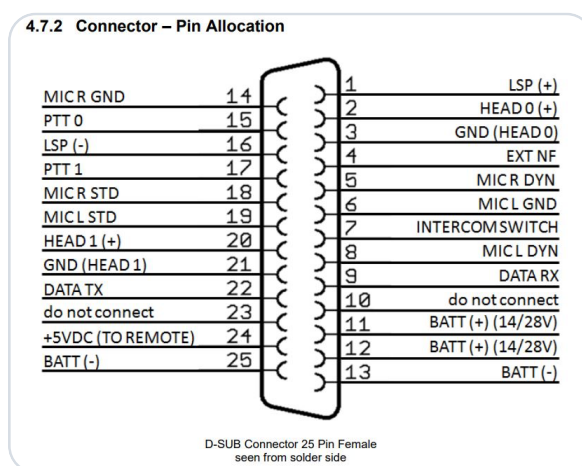
Der skal ikke foretages nogen yderligere konfiguration på radioen.

## 2 Stikforbindelser

Dette er et uddrag fra installationsmanualen fra f.u.n.k.e:



Figur 1 · Gammel version (ATR833)



Figur 2 · Ny version (ATR833-II)

## D-SUB 25-Pin · Pin-belægning i detaljer

D-SUB 25-pin hunstik, loddesside. Komplet belægning iht. f.u.n.k.e-manualen.

PIN	NAVN	FUNKTION
1	LSP (+)	Output external Loudspeaker Positive
2	HEAD-0 (+)	Output Headset-Speaker Positive
3	GND (HEAD-0)	Output Headset-Speaker Negative
4	EXT-NF	Input external Audio-Signal
5	MIC R DYN	Input Microphone Right Dynamic
6	MIC L GND	Input Microphone Left Ground
7	INTERCOM SWITCH	Intercom Activation Switch (connect to ground for Intercom activation)
8	MIC L DYN	Input Microphone Left Dynamic
9	DATA-RX	RS232 Receive (for Remote Control)
10	do not connect	Pin 10 bruges af adaptere til enhedsidentifikation
11	+14 / +28V-PWR	Input Power Supply +12V
12	+14 / +28V-PWR	Input Power Supply +12V
13	BATT (-)	Ground Side of Power Supply
14	MIC R GND	Input Microphone Right Ground
15	PTT-0	Push-to-Talk 0 (connect to ground for transmitting)
16	LSP (-)	Output external Loudspeaker Negative (Not identical to ground!)
17	PTT-1	Push-to-Talk 1 (connect to ground for transmitting)
18	MIC R STD	Input Microphone Right (Headset 1)
19	MIC L STD	Input Microphone Left (Headset 0)
20	HEAD 1 (+)	Output 1 Headset-Speaker Positive
21	GND (HEAD 1)	Output 1 Headset-Speaker Negative
22	DATA-TX	RS232 TX (for Remote Control)
23	N/A	do not connect
24	+5VDC OUT	5VDC Power Supply for Remote Control
25	BATT (-)	Ground Side of Power Supply

Kilde: f.u.n.k.e-manualen.

## 3 Konfiguration i XCSoar

### VIGTIGT

#### Par ikke SD-Link i Bluetooth-indstillingerne

SD-Link-adapteren er en Bluetooth Low Energy-enhed (BLE). BLE-enheder parres ikke via tabletens eller telefonens Bluetooth-indstillinger som normale Bluetooth-enheder, f.eks. headsets eller højttalere.

Åbn derfor ikke Bluetooth-indstillingerne i iOS, Android eller Windows for at søge efter eller parre SD-Link dér.

Forbindelsen til SD-Link oprettes udelukkende direkte i navigationsappen, f.eks. i SkyDemon, Sky-Map, VFRnav, EasyVFR eller en anden understøttet app. En forudgående parring på operativsystemniveau er ikke nødvendig og kan endda forhindre forbindelsen.

Normale Bluetooth-enheder som headsets, intercoms eller højttalere kan fortsat bruges parallelt. De parres som sædvanligt via operativsystemet. SD-Link styres derimod direkte af navigationsappen.

**Hvis SD-Link allerede er blevet parret i Bluetooth-indstillingerne:** Fjern SD-Link helt fra Bluetooth-enhedslisten på din tablet eller telefon. Par den derefter ikke igen via operativsystemet, men opsæt den udelukkende igen i navigationsappen.

### HUSKEREGEL

**Par ikke SD-Link i operativsystemet.  
Opsæt altid SD-Link direkte i navigationsappen.**

### VIGTIGT

#### XCSoar: eksperimentel og kun på Android

Denne vejledning beskriver den testede opsætning med XCSoar på **Android** (testet fra XCSoar 7.42). XCSoar-understøttelsen er eksperimentel og afhænger af XCSoar-versionen, Android-enheden og radiodriveren.

På **iOS** tilbyder XCSoar til og med version 7.44 efter vores test ingen BLE-port til eksterne enheder; her er kun interne sensorer hhv. TCP/UDP tilgængelige som porttyper – SD-ATR833-DS kan derfor ikke bruges direkte på iOS. Brug venligst en af de andre understøttede apps på iOS (f.eks. SkyDemon).

### 3.1 Forudsætninger

- Tænd for boardspænding, tænd for radioen.
- Slå Bluetooth til på din Android-enhed.
- Start XCSoar.

### BEMÆRK

Der kræves ingen parring. SD-ATR833-DS er en BLE-enhed og vælges udelukkende i XCSoar – ikke i Android-enhedens Bluetooth-indstillinger (se bemærkningen ovenfor).

### 3.2 Tilføj enheden i XCSoar

- ① Dobbelttryk på kortvisningen for at åbne menuen, og vælg **Config** → **Devices**.
- ② Vælg en ledig plads (f.eks. **B**), og tryk på **Edit**.

- 3) Åbn **Port**, vælg posten **SD-ATR833** med typen **BLE port**, og bekræft med **Select**.

**VIGTIG BEMÆRKNING**

Vær opmærksom på typen **BLE port**. Poster med en ren MAC-adresse eller typen **BLE sensor** er ikke korrekte; klassiske **Bluetooth**-enheder (f.eks. headsets) er det heller ikke. Der kræves ingen parring.

- 4) Vælg radiotypen **ATR833** som **Driver**.
- 5) Forlad redigeringsdialogen (tilbage). Enhedsindstillingen anvendes og vises i **Devices**-oversigten, som du lukker med **Close**.

**BEMÆRK**

Pladsen viser nu **ATR833 on BLE port: SD-ATR833**. Så længe radioen ikke er forbundet, vises **No data** nedenunder; efter en vellykket forbindelse skifter visningen til **Connected**. Udløs om nødvendigt forbindelsen via **Reconnect**.

Port	
Headset	Bluetooth
Speaker	Bluetooth
4C:83:99:A9:47:FB	BLE sensor
<b>SD-ATR833</b>	<b>BLE port</b>
F1:B9:19:E2:9A:62	BLE sensor
5D:AB:17:33:4D:82	BLE sensor
Select	Cancel

Devices		
A: Built-in GPS & sensors Connected		
<b>B: ATR833 on BLE port: SD-ATR833</b> Connected		
C: Disabled Disabled		
D: Disabled Disabled		
Close	Edit	Reconnect

Skematisk gengivelse af XCSoar-grænsefladen (Android), ikke et originalt skærbillede: portvalg (venstre), **Devices**-oversigt med tilsluttet adapter (højre).

### 3.3 Sende en frekvens til radioen

- 1) Tryk på en flyveplads eller et waypoint på kortet, der har en radiofrekvens gemt. **Listen Map elements at this location** åbnes.
- 2) Vælg den ønskede post, og tryk på **Details**.

- ③ Brug pilene ◀ ▶ nederst til at gå til siden med **Set Active Frequency** og **Set Standby Frequency**, og tryk på den ønskede mulighed.

**BEMÆRK**

**Set Active Frequency** overfører frekvensen til radioens aktive frekvens, **Set Standby Frequency** til standby-frekvensen.

### Map elements at this location

NORDHEIM (EDXN)  
843 ft · 122.305 MHz

**WESTAU (EDXW)**  
1502 ft · 119.625 MHz

SUEDFELD (EDXS)  
1188 ft · 118.075 MHz

OSTBERG (EDXO)  
2014 ft · 120.350 MHz

Details Goto Close

### Waypoint: WESTAU

Pan to Waypoint

→ **Set Active Frequency**

→ **Set Standby Frequency**

Edit

◀ ▶ Close

Skematisk gengivelse af XCSoar-grænsefladen (Android), ikke et originalt skærbillede: **Map elements** med flyvepladsfrekvens (venstre), **waypoint-menu** med **Set Active/Standby Frequency** (højre).

## 4 Kontakt

I tilfælde af problemer, spørgsmål, kommentarer eller positive tilbagemeldinger, kontakt venligst:

### LayCom Vision GmbH – SD-Link

Michael Hoffmann

Chausseestr. 46  
D-15518 Rauen, Germany

E-Mail [info@sdlink.de](mailto:info@sdlink.de)

Telefon **+49 3361 710253**

Web [www.sdlink.de](http://www.sdlink.de)

