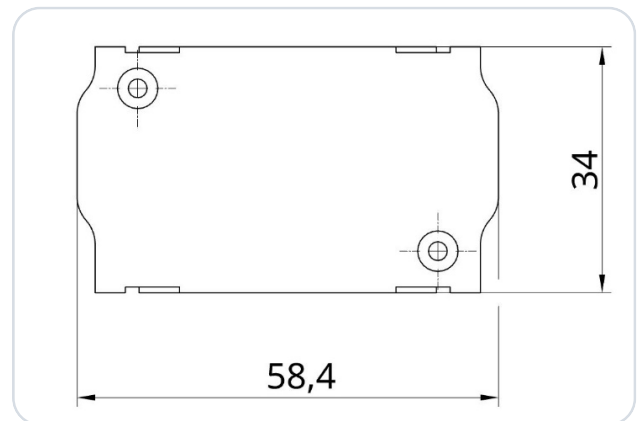


f.u.n.k.e ATR833 - Adapter BLE Bluetooth Dual Source

SkyDemon (SD) EXPERIMENTAL



Bluetooth Low Energy adapteren (BLE) til en f.u.n.k.e ATR833 VHF-transceiver (flyradio) er kompatibel med følgende enheder: **ATR833, ATR833S, ATR833A, ATR833-II, ATR833A-II.**

Adapteren blev oprindeligt udviklet til tilslutning til navigationssoftwaren SkyDemon, men er nu kompatibel med en række navigationsapps, der understøtter tilsvarende frekvensoverførsel. Den realiserer konverteringen af dataoverførslen mellem navigationssoftwaren og radiohardwaren (BLE ↔ RS-232). Adapteren sættes simpelthen ind mellem den eksisterende ledning og radioen og holder sikkert på kabinettet takket være Molex Spring Lock-systemet.

Der er ikke behov for yderligere strømforsyning. Adapteren kan drives med 12 V og 24 V bordspænding. En intern, selvgenoprettende sikring er integreret i kabinettet. Strømforsyningen er beskyttet mod forkert polaritet og kortslutningssikker.

Adapteren fungerer også, når en EFIS allerede er tilsluttet radioen.

Ingen yderligere elektriske eller mekaniske arbejder nødvendige!

VIGTIGT

Dette er en prototype udelukkende til eksperimentel brug!

1 Konfiguration af radioen

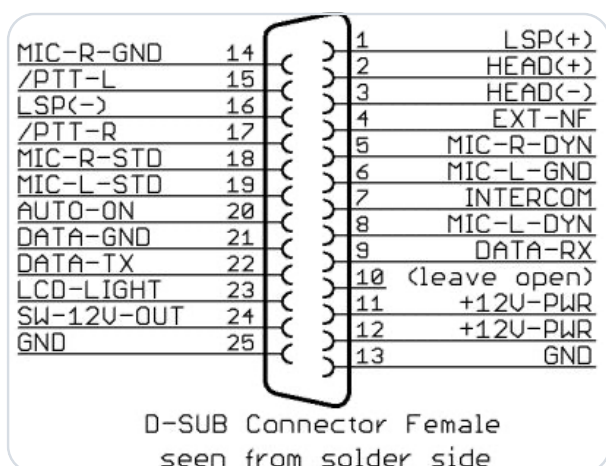
VIGTIGT

Understøttet er ATR833-S, ATR833-A og ATR833-II-OLED fra software SW 5.8. Ældre versioner (≤ 5.7) er ikke kompatible. Første understøttede serienummer: 40131610 (2010). Tip: serienummerets sidste to cifre = produktionsår.

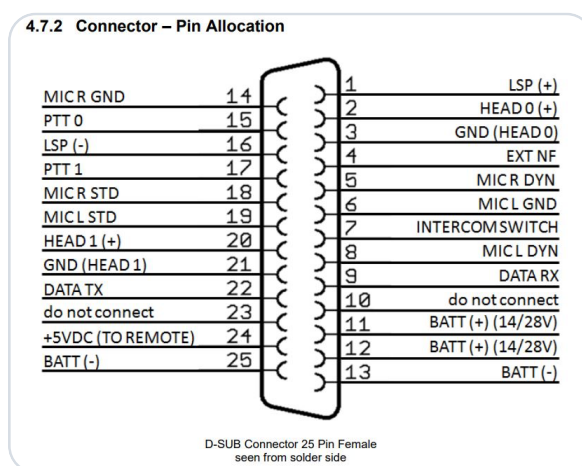
Der skal ikke foretages nogen yderligere konfiguration på radioen.

2 Stikforbindelser

Dette er et uddrag fra installationsmanualen fra f.u.n.k.e:



Figur 1 · Gammel version (ATR833)



Figur 2 · Ny version (ATR833-II)

D-SUB 25-Pin · Pin-belægning i detaljer

D-SUB 25-pin hunstik, loddesside. Komplet belægning iht. f.u.n.k.e-manualen.

PIN	NAVN	FUNKTION
1	LSP (+)	Output external Loudspeaker Positive
2	HEAD-0 (+)	Output Headset-Speaker Positive
3	GND (HEAD-0)	Output Headset-Speaker Negative
4	EXT-NF	Input external Audio-Signal
5	MIC R DYN	Input Microphone Right Dynamic
6	MIC L GND	Input Microphone Left Ground
7	INTERCOM SWITCH	Intercom Activation Switch (connect to ground for Intercom activation)
8	MIC L DYN	Input Microphone Left Dynamic
9	DATA-RX	RS232 Receive (for Remote Control)
10	do not connect	Pin 10 bruges af adaptere til enhedsidentifikation
11	+14 / +28V-PWR	Input Power Supply +12V
12	+14 / +28V-PWR	Input Power Supply +12V
13	BATT (-)	Ground Side of Power Supply
14	MIC R GND	Input Microphone Right Ground
15	PTT-0	Push-to-Talk 0 (connect to ground for transmitting)
16	LSP (-)	Output external Loudspeaker Negative (Not identical to ground!)
17	PTT-1	Push-to-Talk 1 (connect to ground for transmitting)
18	MIC R STD	Input Microphone Right (Headset 1)
19	MIC L STD	Input Microphone Left (Headset 0)
20	HEAD 1 (+)	Output 1 Headset-Speaker Positive
21	GND (HEAD 1)	Output 1 Headset-Speaker Negative
22	DATA-TX	RS232 TX (for Remote Control)
23	N/A	do not connect
24	+5VDC OUT	5VDC Power Supply for Remote Control
25	BATT (-)	Ground Side of Power Supply

Kilde: f.u.n.k.e-manualen.

3 Konfiguration i SkyDemon

VIGTIGT

Par ikke SD-Link i Bluetooth-indstillingerne

SD-Link-adapteren er en Bluetooth Low Energy-enhed (BLE). BLE-enheder parres ikke via tabletens eller telefonens Bluetooth-indstillinger som normale Bluetooth-enheder, f.eks. headsets eller højttalere.

Åbn derfor ikke Bluetooth-indstillingerne i iOS, Android eller Windows for at søge efter eller parre SD-Link dér.

Forbindelsen til SD-Link oprettes udelukkende direkte i navigationsappen, f.eks. i SkyDemon, Sky-Map, VFRnav, EasyVFR eller en anden understøttet app. En forudgående parring på operativsystemniveau er ikke nødvendig og kan endda forhindre forbindelsen.

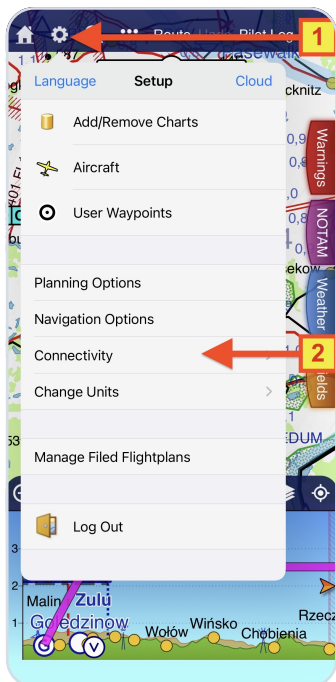
Normale Bluetooth-enheder som headsets, intercoms eller højttalere kan fortsat bruges parallelt. De parres som sædvanligt via operativsystemet. SD-Link styres derimod direkte af navigationsappen.

Hvis SD-Link allerede er blevet parret i Bluetooth-indstillingerne: Fjern SD-Link helt fra Bluetooth-enhedslisten på din tablet eller telefon. Par den derefter ikke igen via operativsystemet, men opsæt den udelukkende igen i navigationsappen.

HUSKEREGEL

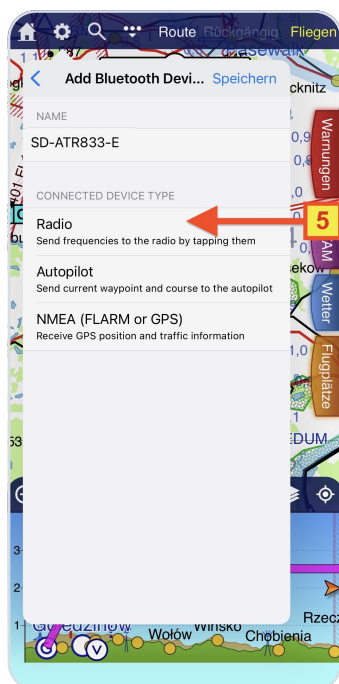
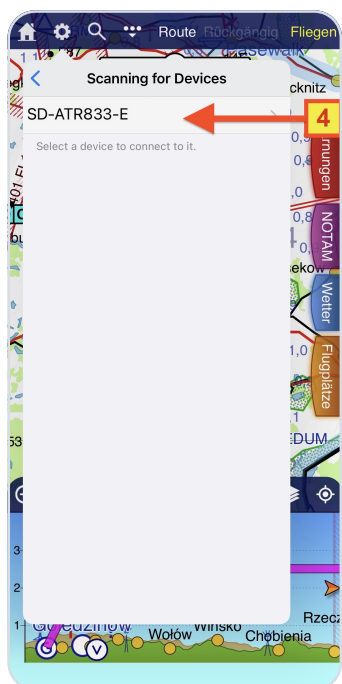
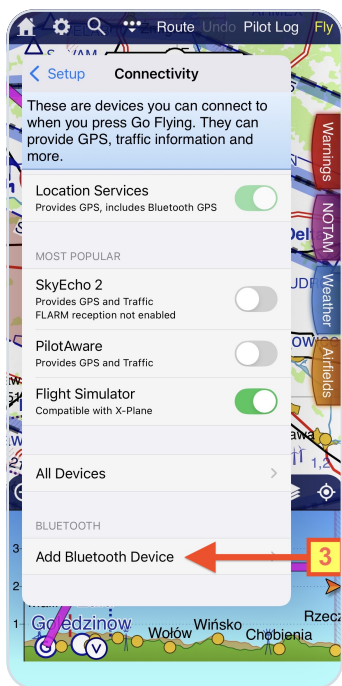
Par ikke SD-Link i operativsystemet.

Opsæt altid SD-Link direkte i navigationsappen.

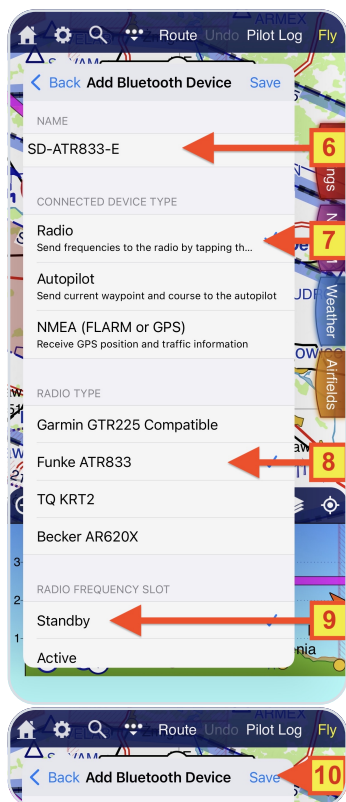


- ① Åbn konfigurationsmenuen via tandhjulssymbolet.
- ② Vælg **Wireless Devices** i konfigurationen.

- ③ I Wireless Devices → Add Bluetooth Device vælg.



- ④ Vent, indtil søgningen efter BLE-enheder er færdig (det kan tage et øjeblik). Vælg derefter posten **SD-ATR833-DS**
- ⑤ Vælg enhedstypen **Radio**.



- ⑥ Adapterens navn kan tilpasses efter ønske.
- ⑦ Enhedstypen **Radio** skal være valgt.
- ⑧ Vælg radiotype **Funke ATR833**.
- ⑨ Vælg om Standby- eller Active-frekvensen skal indstilles.
- ⑩ **Gem indstillingerne med Save** - adapteren er nu klar til brug.

4 Kontakt

I tilfælde af problemer, spørgsmål, kommentarer eller positive tilbagemeldinger, kontakt venligst:

LayCom Vision GmbH – SD-Link

Michael Hoffmann

Chausseestr. 46
D-15518 Rauen, Germany

E-Mail info@sdlink.de

Telefon **+49 3361 710253**

Web www.sdlink.de

