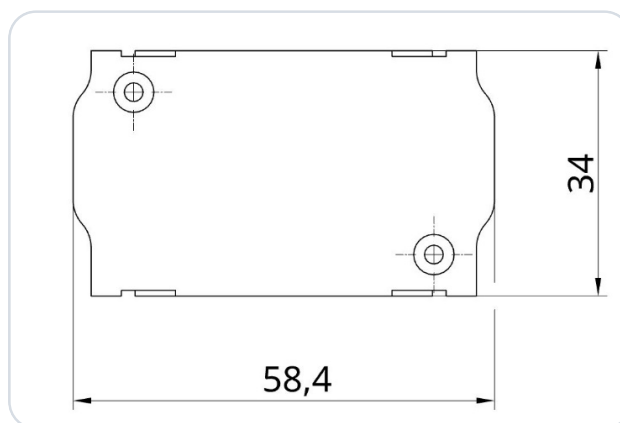


f.u.n.k.e ATR833 - Adaptér BLE Bluetooth Dual Source

XCSoar (Android) EXPERIMENTAL



Adaptér Bluetooth Low Energy (BLE) pro f.u.n.k.e ATR833 VHF transceiver (letecká radiostanice) je kompatibilní s následujícími zařízeními: **ATR833, ATR833S, ATR833A, ATR833-II, ATR833A-II.**

Adaptér byl původně vyvinut pro připojení k navigačnímu softwaru SkyDemon, nyní je však kompatibilní s řadou navigačních aplikací, které podporují odpovídající přenos frekvencí. Realizuje převod datového přenosu mezi navigačním softwarem a hardwarem radiostanice (BLE ↔ RS-232). Adaptér se jednoduše zastrčí mezi stávající kabeláž a radiostanici a díky systému Molex Spring Lock bezpečně drží na pouzdře.

Není vyžadováno žádné dodatečné napájení. Adaptér může být provozován s palubním napětím 12 V a 24 V. V pouzdře je integrována interní samoobnovitelná pojistka. Napájení je chráněno proti přepólování a zkratu.

Adaptér funguje i v případě, že je k radiostanici již připojeno EFIS.

Nejsou nutné žádné další elektrické nebo mechanické práce!

DŮLEŽITÉ

Toto je prototyp pouze pro experimentální použití!

1 Konfigurace radiostanice

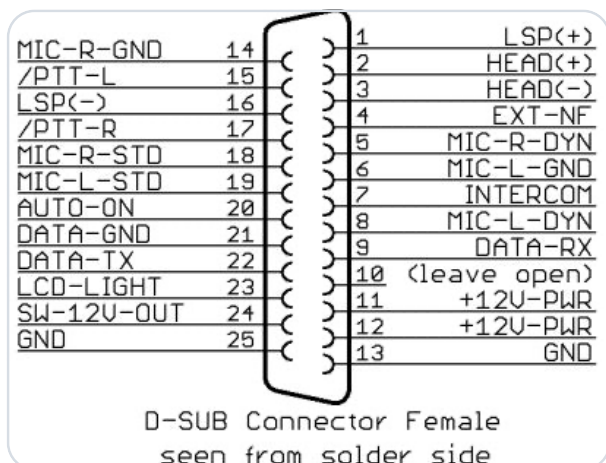
DŮLEŽITÉ

Podporovány jsou ATR833-S, ATR833-A a ATR833-II-OLED od softwaru SW 5.8. Starší verze (≤ 5.7) nejsou kompatibilní. První podporované sériové číslo: 40131610 (2010). Tip: poslední dvě číslice sériového čísla = rok výroby.

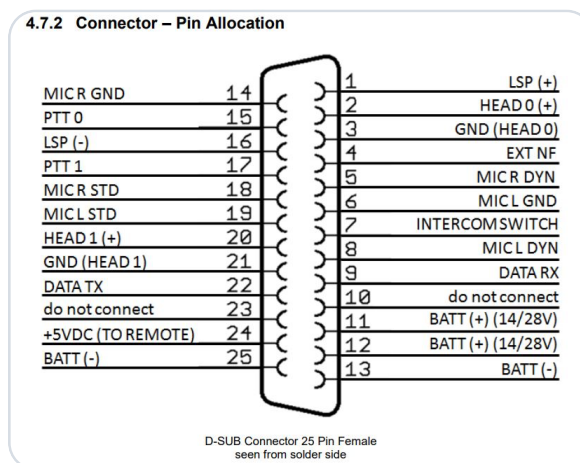
Na radiostanici není nutná žádná další konfigurace.

2 Zapojení konektoru

Toto je výňatek z instalační příručky f.u.n.k.e:



Obrázek 1 · Stará verze (ATR833)



Obrázek 2 · Nová verze (ATR833-II)

D-SUB 25-Pin · Podrobné zapojení pinů

Zásuvka D-SUB 25 pinů, strana pájení. Kompletní zapojení podle manuálu f.u.n.k.e.

PIN	NÁZEV	FUNKCE
1	LSP (+)	Output external Loudspeaker Positive
2	HEAD-0 (+)	Output Headset-Speaker Positive
3	GND (HEAD-0)	Output Headset-Speaker Negative
4	EXT-NF	Input external Audio-Signal
5	MIC R DYN	Input Microphone Right Dynamic
6	MIC L GND	Input Microphone Left Ground
7	INTERCOM SWITCH	Intercom Activation Switch (connect to ground for Intercom activation)
8	MIC L DYN	Input Microphone Left Dynamic
9	DATA-RX	RS232 Receive (for Remote Control)
10	do not connect	Pin 10 využívají adaptéry k identifikaci zařízení
11	+14 / +28V-PWR	Input Power Supply +12V
12	+14 / +28V-PWR	Input Power Supply +12V
13	BATT (-)	Ground Side of Power Supply
14	MIC R GND	Input Microphone Right Ground
15	PTT-0	Push-to-Talk 0 (connect to ground for transmitting)
16	LSP (-)	Output external Loudspeaker Negative (Not identical to ground!)
17	PTT-1	Push-to-Talk 1 (connect to ground for transmitting)
18	MIC R STD	Input Microphone Right (Headset 1)
19	MIC L STD	Input Microphone Left (Headset 0)
20	HEAD 1 (+)	Output 1 Headset-Speaker Positive
21	GND (HEAD 1)	Output 1 Headset-Speaker Negative
22	DATA-TX	RS232 TX (for Remote Control)
23	N/A	do not connect
24	+5VDC OUT	5VDC Power Supply for Remote Control
25	BATT (-)	Ground Side of Power Supply

Zdroj: manuál f.u.n.k.e.

3 Konfigurace v XCSoaru

DŮLEŽITÉ

SD-Link nepárujte v nastavení Bluetooth

Adaptér SD-Link je zařízení Bluetooth Low Energy (BLE). Zařízení BLE se nepárují přes nastavení Bluetooth tabletu nebo telefonu jako běžná zařízení Bluetooth, např. náhlavní soupravy nebo reproduktory.

Neotvírejte proto prosím nastavení Bluetooth v iOS, Androidu ani Windows, abyste tam SD-Link hledali nebo párovali.

Připojení k SD-Linku se nastavuje výhradně přímo v navigační aplikaci, např. v SkyDemon, Sky-Map, VFRnav, EasyVFR nebo jiné podporované aplikaci. Předchozí párování na úrovni operačního systému není nutné a může připojení dokonce znemožnit.

Běžná zařízení Bluetooth, jako náhlavní soupravy, interkomy nebo reproduktory, lze nadále používat souběžně. Ta se párují jako obvykle přes operační systém. SD-Link je naproti tomu ovládán přímo navigační aplikací.

Pokud již byl SD-Link spárován v nastavení Bluetooth: Odeberte prosím SD-Link úplně ze seznamu zařízení Bluetooth vašeho tabletu nebo telefonu. Poté jej znovu nepárujte přes operační systém, ale nastavte jej znovu výhradně v navigační aplikaci.

ZAPAMATUJTE SI

SD-Link nepárujte v operačním systému.

SD-Link vždy nastavte přímo v navigační aplikaci.

DŮLEŽITÉ

XCSoar: experimentální a pouze pro Android

Tento návod popisuje ověřené nastavení XCSoaru v systému **Android** (testováno od XCSoaru 7.42). Podpora XCSoaru je experimentální a závisí na verzi XCSoaru, zařízení s Androidem a ovladači rádia.

Na **iOS** XCSoar až do verze 7.44 podle našeho testování nenabízí žádný BLE port pro externí zařízení; k dispozici jsou pouze interní senzory, resp. TCP/UDP jako typy portů – SD-ATR833-DS tak na iOS nelze přímo použít. Pro iOS použijte prosím některou z dalších podporovaných aplikací (např. SkyDemon).

3.1 Předpoklady

- Zapněte palubní napájení, zapněte rádio.
- Zapněte Bluetooth na svém zařízení s Androidem.
- Spusťte XCSoar.

POZNÁMKA

Není potřeba žádné párování. SD-ATR833-DS je zařízení BLE a vybírá se výhradně přímo v XCSoaru – nikoli v nastavení Bluetooth Androidu (viz upozornění výše).

3.2 Přidání zařízení v XCSoaru

- 1 Dvojitým klepnutím na mapu otevřete nabídku a zvolte **Config** → **Devices**.

- ② Vyberte volný slot (např. **B**) a klepněte na **Edit**.
- ③ Otevřete **Port**, vyberte položku **SD-ATR833** s typem **BLE port** a potvrďte tlačítkem **Select**.

DŮLEŽITÉ UPOZORNĚNÍ

Dbejte na typ **BLE port**. Položky se samotnou MAC adresou nebo typem **BLE sensor** nejsou správné; klasická zařízení **Bluetooth** (např. náhlavní soupravy) rovněž ne. Párování není potřeba.

- ④ Jako **Driver** zvolte typ rádia **ATR833**.
- ⑤ Opusťte dialog úprav (zpět). Nastavení zařízení se použije a zobrazí v přehledu **Devices**, který zavřete tlačítkem **Close**.

POZNÁMKA

Slot nyní zobrazuje **ATR833 on BLE port: SD-ATR833**. Dokud rádio není připojeno, je pod ním uvedeno **No data**; po úspěšném navázání spojení se zobrazení změní na **Connected**. V případě potřeby spojení vyvolejte tlačítkem **Reconnect**.

Port	
Headset	Bluetooth
Speaker	Bluetooth
4C:83:99:A9:47:FB	BLE sensor
SD-ATR833	BLE port
F1:B9:19:E2:9A:62	BLE sensor
5D:AB:17:33:4D:82	BLE sensor

Select Cancel

Devices
A: Built-in GPS & sensors Connected
B: ATR833 on BLE port: SD-ATR833 Connected
C: Disabled Disabled
D: Disabled Disabled

Close Edit Reconnect

Schematické znázornění rozhraní XCSoar (Android), nikoli originální snímek obrazovky: výběr portu (vlevo), přehled **Devices** s připojeným adaptérem (vpravo).

3.3 Odeslání frekvence do rádia

- ① Na mapě klepněte na letiště nebo otočný bod s uloženou rádiovou frekvencí. Otevře se seznam **Map elements at this location**.

- 2) Vyberte požadovanou položku a klepněte na **Details**.
- 3) Pomocí šipek ◀ ▶ dole přejděte na stránku s **Set Active Frequency** a **Set Standby Frequency** a klepněte na požadovanou možnost.

POZNÁMKA

Set Active Frequency přenese frekvenci na aktivní frekvenci rádia, **Set Standby Frequency** na pohotovostní (standby) frekvenci.

Map elements at this location

NORDHEIM (EDXN)
843 ft · 122.305 MHz

WESTAU (EDXW)
1502 ft · 119.625 MHz

SUEDFELD (EDXS)
1188 ft · 118.075 MHz

OSTBERG (EDXO)
2014 ft · 120.350 MHz

Details Goto Close

Waypoint: WESTAU

Pan to Waypoint

→ **Set Active Frequency**

→ **Set Standby Frequency**

Edit

◀ ▶ Close

Schematické znázornění rozhraní XCSoar (Android), nikoli originální snímek obrazovky: **Map elements** s frekvencí letišť (vlevo), nabídka otočného bodu s **Set Active/Standby Frequency** (vpravo).

4 Kontakt

V případě problémů, otázek, připomínek nebo pozitivních ohlasů kontaktujte:

LayCom Vision GmbH – SD-Link

Michael Hoffmann

Chausseestr. 46
D-15518 Rauen, Germany

E-Mail info@sdlink.de

Telefon **+49 3361 710253**

Web www.sdlink.de

