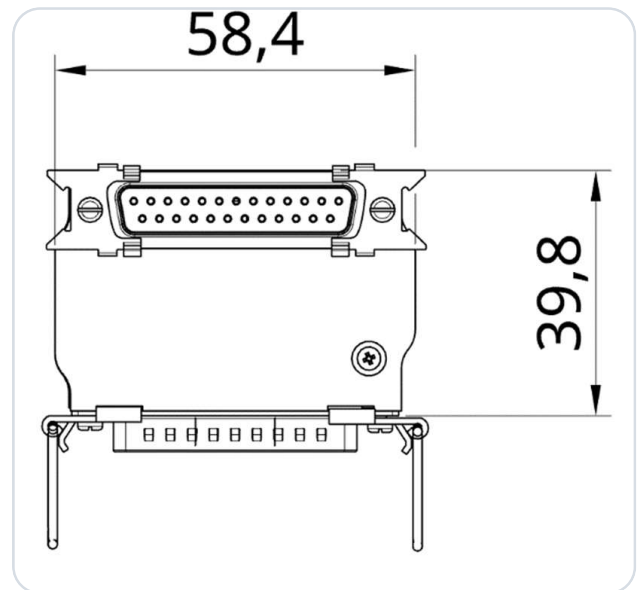


f.u.n.k.e ATR833 – adaptador BLE Bluetooth angular

XCSoar (Android) EXPERIMENTAL



Versão angular do adaptador Bluetooth Low Energy (BLE) para o transceptor VHF f.u.n.k.e ATR833 (rádio de aviação), para montagens com pouco espaço atrás do rádio, compatível com ATR833, ATR833S, ATR833A, ATR833-II, ATR833A-II.

O adaptador foi desenvolvido como interface entre o ATR833 e o software de navegação SkyDemon (SD). Ele realiza a transferência de dados entre o software de navegação (SD) e o hardware do rádio (BLE ↔ RS-232). O adaptador é simplesmente inserido entre a cablagem existente e o rádio e mantém-se seguro graças ao sistema Molex Spring-Lock diretamente na caixa.

Não é necessária alimentação adicional. O adaptador pode funcionar com tensão de bordo de 12 V e 24 V. Um mini-fusível interno (125 mA) está integrado na caixa. A alimentação está protegida contra inversão de polaridade e curto-circuito.

Não são necessários trabalhos elétricos ou mecânicos adicionais!

IMPORTANTE

Este é um protótipo apenas para uso experimental!

1 Configuração do rádio

IMPORTANTE

São suportados ATR833-S, ATR833-A e ATR833-II-OLED a partir do software SW 5.8. As versões mais antigas (≤ 5.7) não são compatíveis. Primeiro número de série suportado: 40131610 (2010). Dica: os dois últimos dígitos do número de série = ano de produção.

Não é necessária configuração adicional no rádio.

2 Atribuição de pinos do conector

Este é um extrato do manual de instalação da f.u.n.k.e:

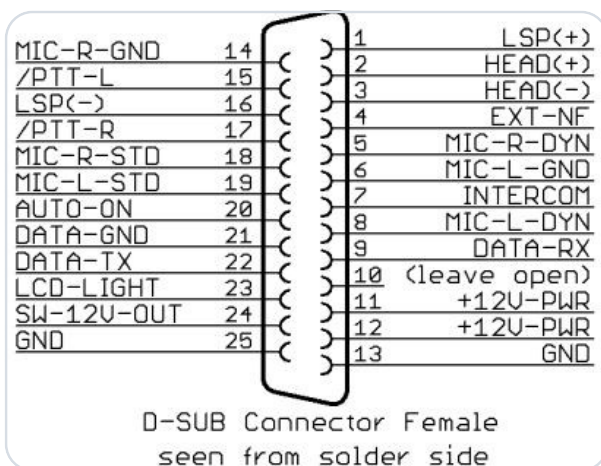


Figura 1 · Versão antiga (ATR833)

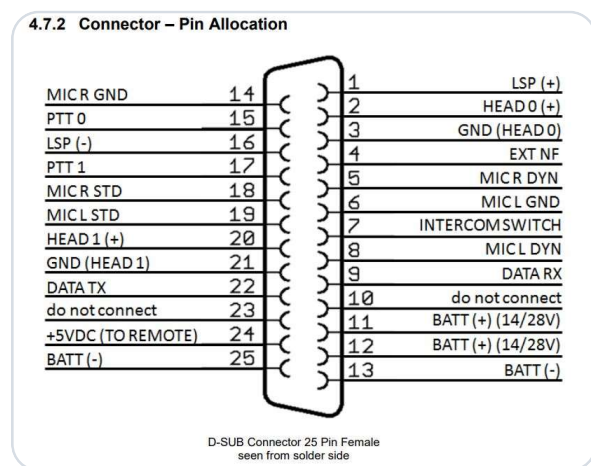


Figura 2 · Nova versão (ATR833-II)

D-SUB 25-Pin · Atribuição de pinos em detalhe

Conector fêmea D-SUB de 25 pinos, lado de solda. Atribuição completa de acordo com o manual da f.u.n.k.e.

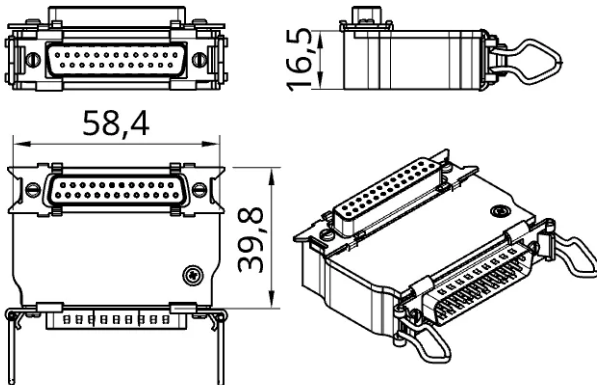
PIN	NOME	FUNÇÃO
1	LSP (+)	Output external Loudspeaker Positive
2	HEAD-0 (+)	Output Headset-Speaker Positive
3	GND (HEAD-0)	Output Headset-Speaker Negative
4	EXT-NF	Input external Audio-Signal
5	MIC R DYN	Input Microphone Right Dynamic
6	MIC L GND	Input Microphone Left Ground
7	INTERCOM SWITCH	Intercom Activation Switch (connect to ground for Intercom activation)
8	MIC L DYN	Input Microphone Left Dynamic
9	DATA-RX	RS232 Receive (for Remote Control)
10	do not connect	O pino 10 é utilizado pelos adaptadores para a identificação do dispositivo
11	+14 / +28V-PWR	Input Power Supply +12V
12	+14 / +28V-PWR	Input Power Supply +12V
13	BATT (-)	Ground Side of Power Supply
14	MIC R GND	Input Microphone Right Ground
15	PTT-0	Push-to-Talk 0 (connect to ground for transmitting)
16	LSP (-)	Output external Loudspeaker Negative (Not identical to ground!)
17	PTT-1	Push-to-Talk 1 (connect to ground for transmitting)
18	MIC R STD	Input Microphone Right (Headset 1)
19	MIC L STD	Input Microphone Left (Headset 0)
20	HEAD 1 (+)	Output 1 Headset-Speaker Positive
21	GND (HEAD 1)	Output 1 Headset-Speaker Negative
22	DATA-TX	RS232 TX (for Remote Control)
23	N/A	do not connect
24	+5VDC OUT	5VDC Power Supply for Remote Control
25	BATT (-)	Ground Side of Power Supply

Fonte: manual da f.u.n.k.e.

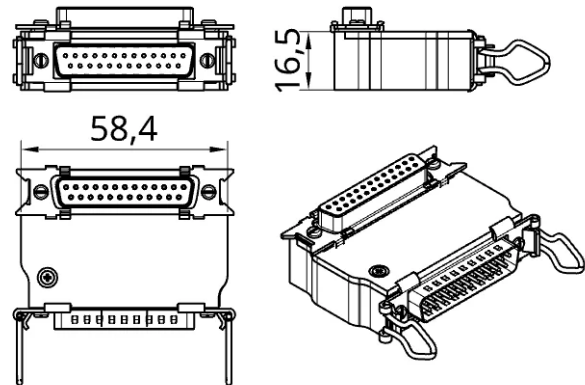
3 Variantes do produto

A orientação do conector varia de acordo com o modelo do rádio. Portanto, deve-se prestar atenção à direção em que o adaptador deve ser dobrado. Por esta razão, oferecemos as variantes de produto **ESQUERDA** e **DIREITA**.

SD-ATR833-A-LEFT



SD-ATR833-A-RIGHT



Aqui está uma tabela de referência para orientação:

RÁDIO	ORIENTAÇÃO PRETENDIDA	ADAPTADOR NECESSÁRIO
ATR833-II-LCD/OLED	Aponta para baixo	SD-ATR833-A-LEFT
ATR833-II-LCD/OLED	Aponta para cima	Montagem bloqueada – tomada de antena
ATR833A	Aponta para baixo	SD-ATR833-A-RIGHT
ATR833A	Aponta para cima	SD-ATR833-A-LEFT
ATR833A-II-LCD/OLED	Aponta para baixo	SD-ATR833-A-RIGHT
ATR833A-II-LCD/OLED	Aponta para cima	SD-ATR833-A-LEFT
ATR833S	Aponta para baixo	SD-ATR833-A-LEFT
ATR833S	Aponta para cima	Montagem bloqueada – tomada de antena

NOTA

Se não tiver a certeza de qual adaptador necessita, envie-nos uma foto da parte de trás do rádio ou o número do modelo para info@sdlink.de.

4 Configuração no XCSoar

IMPORTANTE

Não emparelhe o SD-Link nas definições de Bluetooth

O adaptador SD-Link é um dispositivo Bluetooth Low Energy (BLE). Os dispositivos BLE não são emparelhados através das definições de Bluetooth do tablet ou do telefone como os dispositivos Bluetooth normais, p. ex. headsets ou altifalantes.

Por isso, não abra as definições de Bluetooth do iOS, Android ou Windows para procurar ou emparelhar o SD-Link aí.

A ligação ao SD-Link é configurada exclusivamente na própria aplicação de navegação, p. ex. no SkyDemon, Sky-Map, VFRnav, EasyVFR ou noutra aplicação suportada. Um emparelhamento prévio ao nível do sistema operativo não é necessário e pode até impedir a ligação.

Os dispositivos Bluetooth normais, como headsets, intercomunicadores ou altifalantes, podem continuar a ser utilizados em paralelo. Estes são emparelhados como habitualmente através do sistema operativo. O SD-Link, pelo contrário, é gerido diretamente pela aplicação de navegação.

Se o SD-Link já tiver sido emparelhado nas definições de Bluetooth: Remova o SD-Link completamente da lista de dispositivos Bluetooth do seu tablet ou telefone. Em seguida, não o emparelhe novamente através do sistema operativo, mas configure-o de novo exclusivamente dentro da aplicação de navegação.

REGRA

Não emparelhar o SD-Link no sistema operativo.

Configurar o SD-Link sempre diretamente na aplicação de navegação.

IMPORTANTE

XCSoar: experimental e apenas no Android

Este guia descreve a configuração testada com o XCSoar no **Android** (testado a partir do XCSoar 7.42). O suporte ao XCSoar é experimental e depende da versão do XCSoar, do dispositivo Android e do controlador de rádio.

No **iOS**, até à versão 7.44 inclusive, o XCSoar não oferece – de acordo com os nossos testes – qualquer porta BLE para dispositivos externos; aí apenas há sensores internos ou TCP/UDP como tipos de porta, pelo que o SD-ATR833-A não pode ser integrado diretamente no iOS. No iOS, utilize uma das outras aplicações suportadas (p. ex. SkyDemon).

4.1 Requisitos

- Ligue a alimentação de bordo, ligue o rádio.
- Ative o Bluetooth no seu dispositivo Android.
- Inicie o XCSoar.

NOTA

Não é necessário qualquer emparelhamento. O SD-ATR833-A é um dispositivo BLE e seleciona-se exclusivamente dentro do XCSoar – não nas definições de Bluetooth do Android (consulte a nota acima).

4.2 Adicionar o dispositivo no XCSoar

- 1 Toque duas vezes no mapa para abrir o menu e selecione **Config** → **Devices**.
- 2 Escolha uma posição livre (p. ex. **B**) e toque em **Edit**.
- 3 Abra **Port**, selecione a entrada **SD-ATR833** com o tipo **BLE port** e confirme com **Select**.

AVISO IMPORTANTE

Certifique-se de escolher o tipo **BLE port**. As entradas com apenas um endereço MAC ou o tipo **BLE sensor** não são corretas; os dispositivos **Bluetooth** clássicos (p. ex. auscultadores) também não. Não é necessário emparelhamento.

- 4 Como **Driver**, selecione o tipo de rádio **ATR833**.
- 5 Saia da caixa de diálogo de edição (voltar). A definição do dispositivo é aplicada e aparece na vista geral **Devices**, que fecha com **Close**.

NOTA

A posição mostra agora **ATR833 on BLE port: SD-ATR833**. Enquanto o rádio não estiver ligado, é apresentado **No data** por baixo; após uma ligação bem-sucedida, a indicação muda para **Connected**. Se necessário, force a ligação com **Reconnect**.

Port	
Headset	Bluetooth
Speaker	Bluetooth
4C:83:99:A9:47:FB	BLE sensor
SD-ATR833	BLE port
F1:B9:19:E2:9A:62	BLE sensor
5D:AB:17:33:4D:82	BLE sensor
Select	Cancel

Devices		
A: Built-in GPS & sensors Connected		
B: ATR833 on BLE port: SD-ATR833 Connected		
C: Disabled Disabled		
D: Disabled Disabled		
Close	Edit	Reconnect

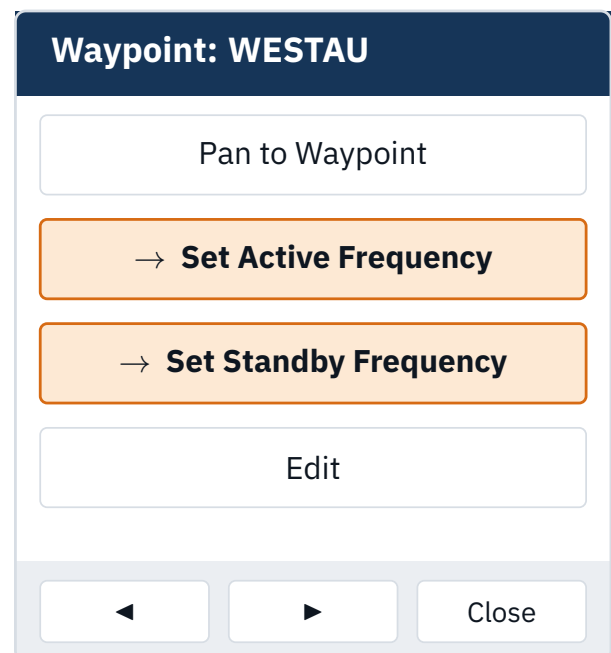
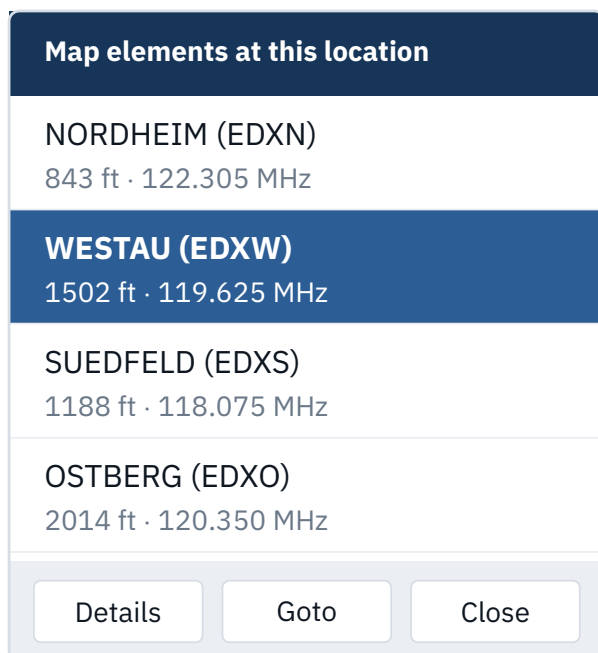
Representação esquemática da interface do XCSoar (Android), não uma captura de ecrã original: seleção de porta (à esquerda), vista **Devices** com o adaptador ligado (à direita).

4.3 Enviar uma frequência para o rádio

- 1 No mapa, toque num aeródromo ou ponto de rota que tenha uma frequência de rádio guardada. Abre-se a lista **Map elements at this location**.
- 2 Selecione a entrada pretendida e toque em **Details**.
- 3 Utilize as setas ◀ ▶ na parte inferior para ir para a página com **Set Active Frequency** e **Set Standby Frequency** e toque na opção pretendida.

NOTA

Set Active Frequency transmite a frequência para a frequência ativa do rádio, **Set Standby Frequency** para a frequência de reserva (standby).



Representação esquemática da interface do XCSoar (Android), não uma captura de ecrã original: **Map elements** com a frequência do aeródromo (à esquerda), menu de ponto de rota com **Set Active/Standby Frequency** (à direita).

5 Contacto

Em caso de problemas, dúvidas, sugestões ou feedback positivo, entre em contato:

LayCom Vision GmbH – SD-Link

Michael Hoffmann

Chausseestr. 46
D-15518 Rauen, Germany

E-Mail info@sdlink.de

Telefone **+49 3361 710253**

Web www.sdlink.de

