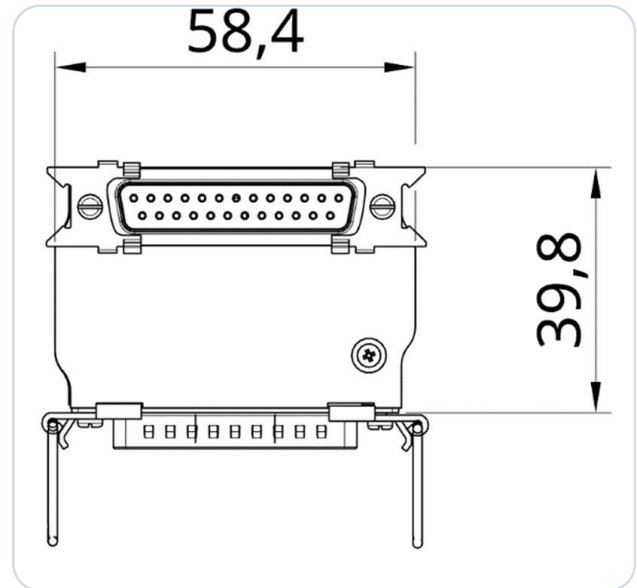


f.u.n.k.e ATR833 – vinklet BLE Bluetooth-adapter

SkyDemon (SD) EXPERIMENTAL



Vinklet versjon av Bluetooth Low Energy-adapteren (BLE) for en f.u.n.k.e ATR833 VHF-transceiver (luftfartsradio), for installasjoner med lite plass bak radioen, kompatibel med ATR833, ATR833S, ATR833A, ATR833-II, ATR833A-II.

Adapteren ble utviklet som grensesnitt mellom en ATR833 og navigasjonsprogramvaren Skydemon (SD). Den realiserer konverteringen av dataoverføringer mellom navigasjonsprogramvaren (SD) og radiohardwaren (BLE ↔ RS-232). Adapteren settes rett og slett mellom den eksisterende kablingen og radioen og holder seg fast til huset takket være Molex Spring Lock-systemet.

En ekstra strømforsyning er ikke nødvendig. Adapteren kan brukes med bordnettspenning på 12 V og 24 V. En intern minisikring (125 mA) er integrert i huset. Strømforsyningen er beskyttet mot feil polaritet og kortslutning.

Ingen ytterligere elektriske eller mekaniske arbeider nødvendig!

VIKTIG

Dette er en prototype for utelukkende eksperimentell bruk!

1 Konfigurasjon av radioen

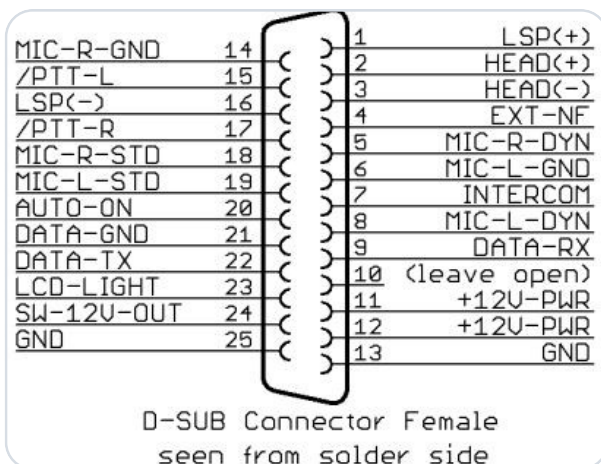
VIKTIG

Støttet er ATR833-S, ATR833-A og ATR833-II-OLED fra programvare SW 5.8. Eldre versjoner (≤ 5.7) er ikke kompatible. Første støttede serienummer: 40131610 (2010). Tips: serienummerets to siste sifre = produksjonsår.

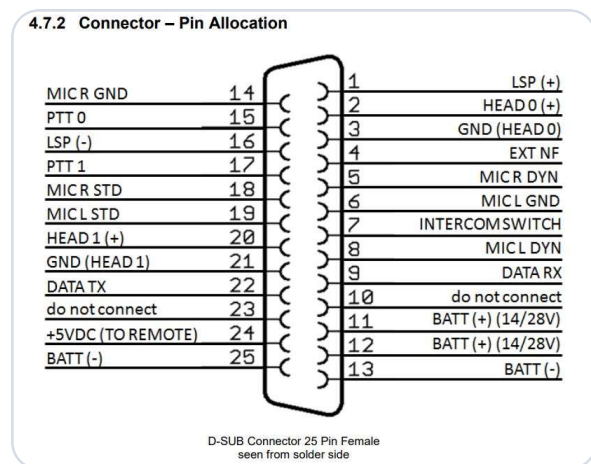
Det er ikke nødvendig med ytterligere konfigurasjon av radioen.

2 Pinnebelastning kontakter

Dette er et utdrag fra installasjonsmanualen fra f.u.n.k.e:



Figur 1 · Gammel versjon (ATR833)



Figur 2 · Ny versjon (ATR833-II)

D-SUB 25-Pin · Pinnetilordning i detalj

D-SUB 25-pinners hunnkontakt, loddesside. Fullstendig tilordning iht. f.u.n.k.e-manualen.

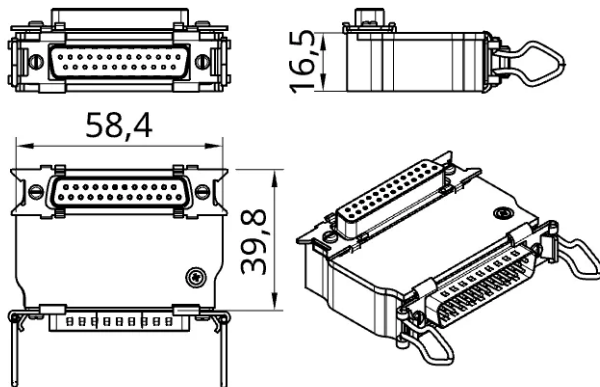
PIN	NAVN	FUNKSJON
1	LSP (+)	Output external Loudspeaker Positive
2	HEAD-0 (+)	Output Headset-Speaker Positive
3	GND (HEAD-0)	Output Headset-Speaker Negative
4	EXT-NF	Input external Audio-Signal
5	MIC R DYN	Input Microphone Right Dynamic
6	MIC L GND	Input Microphone Left Ground
7	INTERCOM SWITCH	Intercom Activation Switch (connect to ground for Intercom activation)
8	MIC L DYN	Input Microphone Left Dynamic
9	DATA-RX	RS232 Receive (for Remote Control)
10	do not connect	Pinne 10 brukes av adaptere til enhetsidentifikasjon
11	+14 / +28V-PWR	Input Power Supply +12V
12	+14 / +28V-PWR	Input Power Supply +12V
13	BATT (-)	Ground Side of Power Supply
14	MIC R GND	Input Microphone Right Ground
15	PTT-0	Push-to-Talk 0 (connect to ground for transmitting)
16	LSP (-)	Output external Loudspeaker Negative (Not identical to ground!)
17	PTT-1	Push-to-Talk 1 (connect to ground for transmitting)
18	MIC R STD	Input Microphone Right (Headset 1)
19	MIC L STD	Input Microphone Left (Headset 0)
20	HEAD 1 (+)	Output 1 Headset-Speaker Positive
21	GND (HEAD 1)	Output 1 Headset-Speaker Negative
22	DATA-TX	RS232 TX (for Remote Control)
23	N/A	do not connect
24	+5VDC OUT	5VDC Power Supply for Remote Control
25	BATT (-)	Ground Side of Power Supply

Kilde: f.u.n.k.e-manualen.

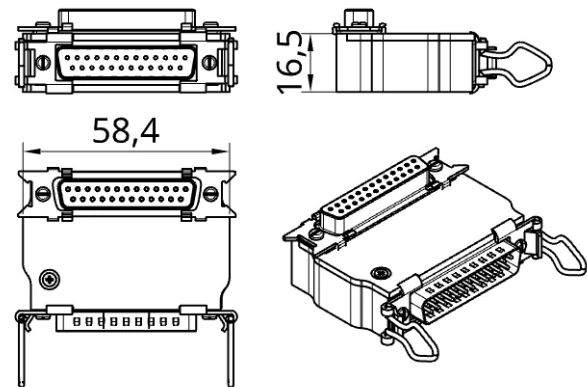
3 Produktvarianter

Orienteringen av kontakten varierer avhengig av radiomodellen. Vær derfor oppmerksom på hvilken retning adapteren skal vinkles. Av denne grunn tilbyr vi produktvariantene **VENSTRE** og **HØYRE**.

SD-ATR833-A-LEFT



SD-ATR833-A-RIGHT



Her er en oversiktstabell for orientering:

RADIO	ØNSKET ORIENTERING	NØDVENDIG ADAPTER
ATR833-II-LCD/OLED	Peker nedover	SD-ATR833-A-LEFT
ATR833-II-LCD/OLED	Peker oppover	Montering blokkert – antennekontakt
ATR833A	Peker nedover	SD-ATR833-A-RIGHT
ATR833A	Peker oppover	SD-ATR833-A-LEFT
ATR833A-II-LCD/OLED	Peker nedover	SD-ATR833-A-RIGHT
ATR833A-II-LCD/OLED	Peker oppover	SD-ATR833-A-LEFT
ATR833S	Peker nedover	SD-ATR833-A-LEFT
ATR833S	Peker oppover	Montering blokkert – antennekontakt

MERK

Hvis du er usikker på hvilken adapter du trenger, send oss gjerne et bilde av baksiden av radioen eller modellnummeret til info@sdlink.de.

4 Konfigurasjon i SkyDemon

VIKTIG

Ikke par SD-Link i Bluetooth-innstillingene

SD-Link-adapteren er en Bluetooth Low Energy-enhet (BLE). BLE-enheter pares ikke via Bluetooth-innstillingene på nettbrettet eller telefonen slik som vanlige Bluetooth-enheter, f.eks. headset eller høyttalere.

Åpne derfor ikke Bluetooth-innstillingene i iOS, Android eller Windows for å søke etter eller pare SD-Link der.

Forbindelsen til SD-Link settes utelukkende opp direkte i navigasjonsappen, f.eks. i SkyDemon, Sky-Map, VFRnav, EasyVFR eller en annen støttet app. En forutgående paring på operativsystemnivå er ikke nødvendig og kan til og med forhindre forbindelsen.

Vanlige Bluetooth-enheter som headset, intercom eller høyttalere kan fortsatt brukes parallelt. Disse pares som vanlig via operativsystemet. SD-Link betjenes derimot direkte av navigasjonsappen.

Hvis SD-Link allerede er parett i Bluetooth-innstillingene: Fjern SD-Link helt fra Bluetooth-enhetslisten på nettbrettet eller telefonen. Ikke par den deretter på nytt via operativsystemet, men sett den opp på nytt utelukkende i navigasjonsappen.

HUSKEREGEL

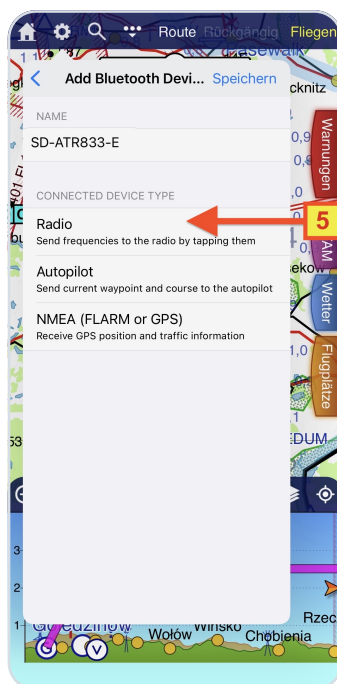
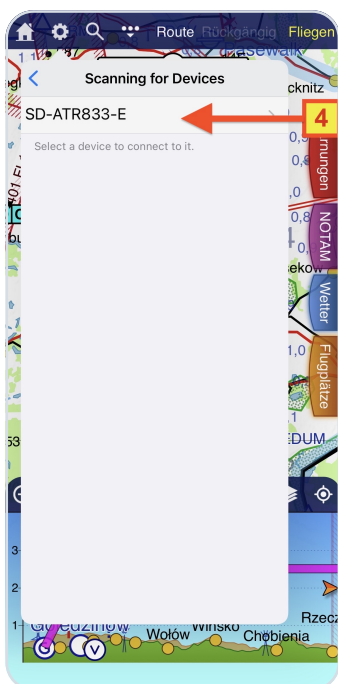
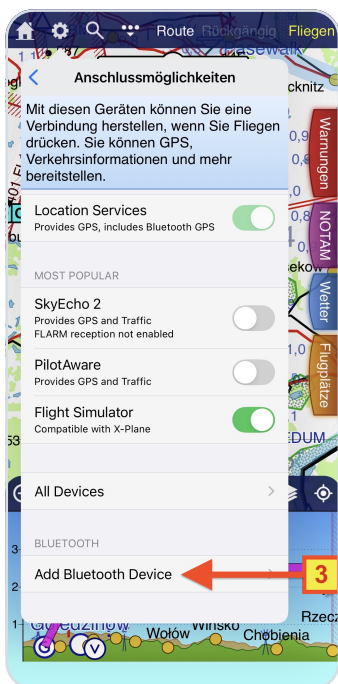
Ikke par SD-Link i operativsystemet.

Sett alltid opp SD-Link direkte i navigasjonsappen.

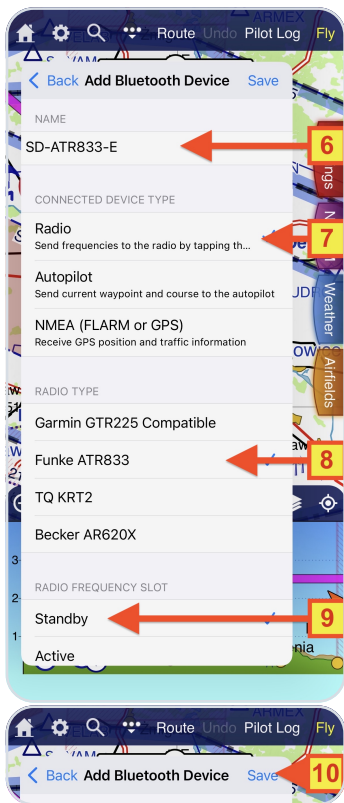


- ① Åpne konfigurasjonsmenyen via tannhjulikonet.
- ② Velg **Tilkoblinger** i konfigurasjonen.

- ③ I Tilkoblinger → Velg Legg til Bluetooth-enhet.



- ④ Vent til søket etter BLE-enheter er fullført (dette kan ta et øyeblikk). Velg deretter oppføringen **SD-ATR833-A**
- ⑤ Velg enhetstype **Radio**.



- ⑥ Navnet på adapteren kan tilpasses etter ønske.
- ⑦ Enhetstypen **Radio** må være valgt.
- ⑧ Velg radiotypen **Funke ATR833**.
- ⑨ Velg om Standby- eller Active-frekvensen skal settes.
- ⑩ **Lagre innstillingene med Lagre** - adapteren er nå klar til bruk.

5 Kontakt

Ved problemer, spørsmål, merknader eller positive tilbakemeldinger, vennligst kontakt:

LayCom Vision GmbH – SD-Link

Michael Hoffmann

Chausseestr. 46
D-15518 Rauen, Germany

E-Mail info@sdlink.de

Telefon **+49 3361 710253**

Web www.sdlink.de

