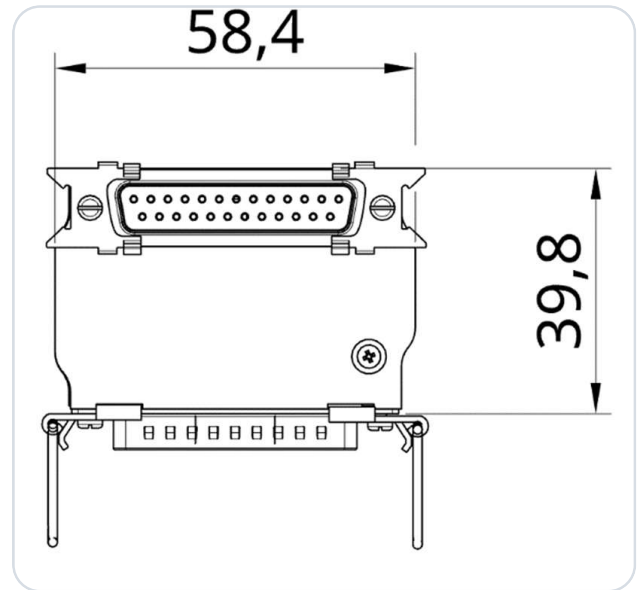


## f.u.n.k.e ATR833 – gehoekte BLE Bluetooth adapter

### SkyDemon (SD) EXPERIMENTAL



Gehoekte versie van de Bluetooth Low Energy adapter (BLE) voor een f.u.n.k.e ATR833 VHF-transceiver (luchtvaarradio), voor installaties met weinig ruimte achter de radio, compatibel met ATR833, ATR833S, ATR833A, ATR833-II, ATR833A-II.

De adapter is ontwikkeld als interface tussen een ATR833 en de navigatiesoftware Skydemon (SD). Het realiseert de omzetting van gegevensoverdrachten tussen de navigatiesoftware (SD) en de hardware van de radio (BLE ↔ RS-232). De adapter wordt eenvoudig tussen de bestaande bekabeling en de radio geplaatst en blijft dankzij het Molex Spring Lock-systeem stevig op de behuizing zitten.

Een extra voeding is niet nodig. De adapter kan worden gebruikt met boordspanning van 12 V en 24 V. Een interne mini-zekering (125 mA) is geïntegreerd in de behuizing. De voeding is beschermd tegen polariteitsomkering en kortsluiting.

**Geen verdere elektrische of mechanische werkzaamheden nodig!**

#### **BELANGRIJK**

Dit is een prototype voor uitsluitend experimenteel gebruik!

## 1 Configuratie van de radio

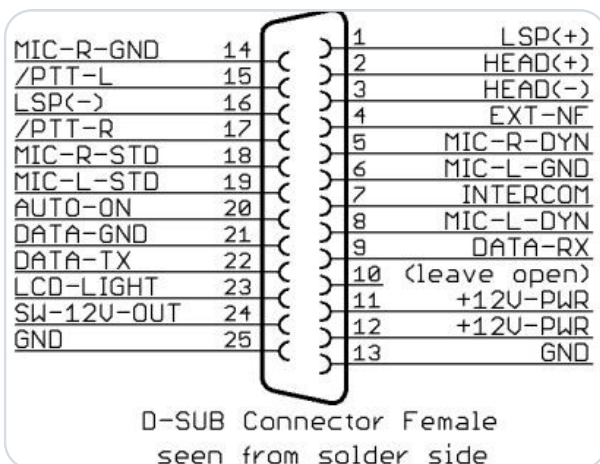
### BELANGRIJK

Ondersteund worden ATR833-S, ATR833-A en ATR833-II-OLED vanaf software SW 5.8. Oudere versies ( $\leq 5.7$ ) zijn niet compatibel. Eerste ondersteunde serienummer: 40131610 (2010). Tip: de laatste twee cijfers van het serienummer = productiejaar.

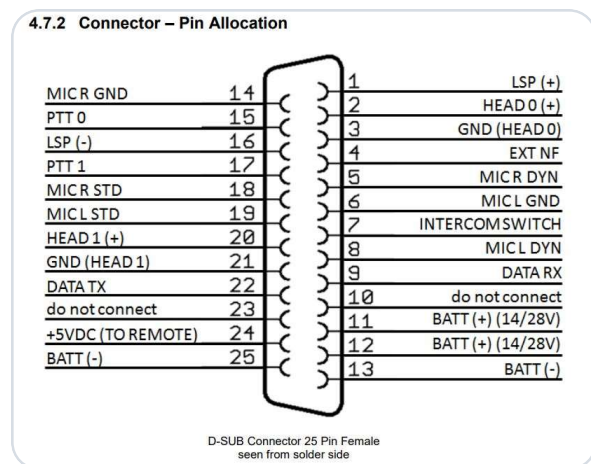
Er is geen verdere configuratie van de radio nodig.

## 2 Pinbezetting connectoren

Dit is een uittreksel uit de installatiehandleiding van f.u.n.k.e:



Figuur 1 · Oude versie (ATR833)



Figuur 2 · Nieuwe versie (ATR833-II)

## D-SUB 25-Pin · Pinbezetting in detail

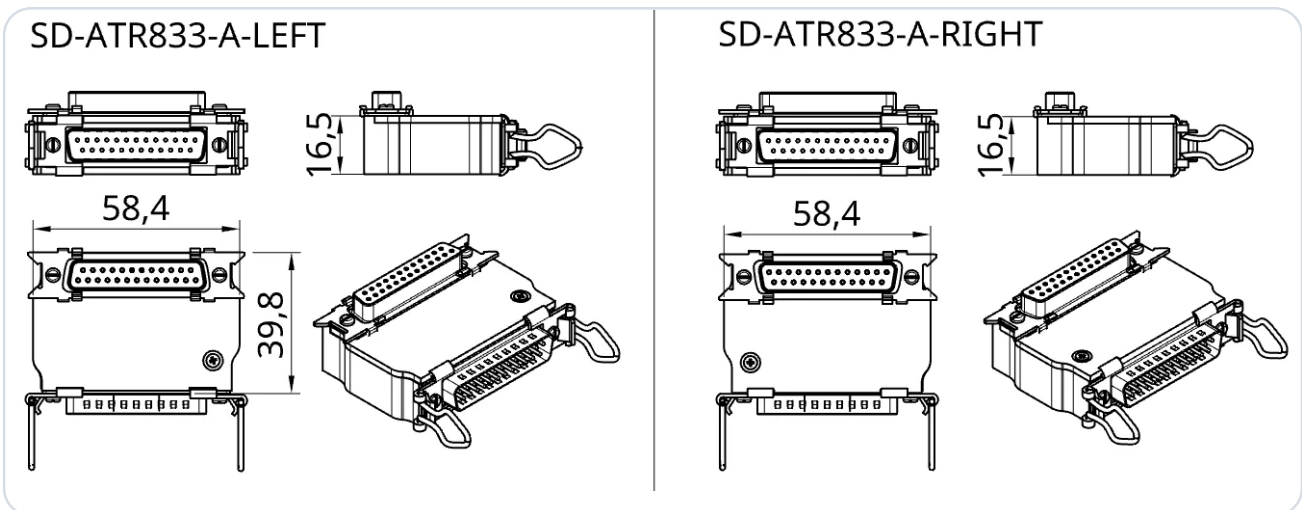
D-SUB 25-pins connector (vrouwelijk), soldeerzijde. Volledige bezetting volgens de f.u.n.k.e-handleiding.

PIN	NAAM	FUNCTIE
1	LSP (+)	Output external Loudspeaker Positive
2	HEAD-0 (+)	Output Headset-Speaker Positive
3	GND (HEAD-0)	Output Headset-Speaker Negative
4	EXT-NF	Input external Audio-Signal
5	MIC R DYN	Input Microphone Right Dynamic
6	MIC L GND	Input Microphone Left Ground
7	INTERCOM SWITCH	Intercom Activation Switch (connect to ground for Intercom activation)
8	MIC L DYN	Input Microphone Left Dynamic
9	DATA-RX	RS232 Receive (for Remote Control)
10	do not connect	Pin 10 wordt door adapters gebruikt voor apparaatidentificatie
11	+14 / +28V-PWR	Input Power Supply +12V
12	+14 / +28V-PWR	Input Power Supply +12V
13	BATT (-)	Ground Side of Power Supply
14	MIC R GND	Input Microphone Right Ground
15	PTT-0	Push-to-Talk 0 (connect to ground for transmitting)
16	LSP (-)	Output external Loudspeaker Negative (Not identical to ground!)
17	PTT-1	Push-to-Talk 1 (connect to ground for transmitting)
18	MIC R STD	Input Microphone Right (Headset 1)
19	MIC L STD	Input Microphone Left (Headset 0)
20	HEAD 1 (+)	Output 1 Headset-Speaker Positive
21	GND (HEAD 1)	Output 1 Headset-Speaker Negative
22	DATA-TX	RS232 TX (for Remote Control)
23	N/A	do not connect
24	+5VDC OUT	5VDC Power Supply for Remote Control
25	BATT (-)	Ground Side of Power Supply

Bron: f.u.n.k.e-handleiding.

## 3 Productvarianten

De oriëntatie van de connector varieert afhankelijk van het radiomodel. Let er daarom op in welke richting de adapter gehoekt moet worden. Om deze reden bieden wij de productvarianten **LINKS** en **RECHTS** aan.



Hier een overzichtstabel ter oriëntatie:

RADIO	GEWENSTE ORIËNTATIE	BENODIGDE ADAPTER
ATR833-II-LCD/OLED	Wijst naar beneden	SD-ATR833-A-LEFT
ATR833-II-LCD/OLED	Wijst naar boven	Montage geblokkeerd – antenneaansluiting
ATR833A	Wijst naar beneden	SD-ATR833-A-RIGHT
ATR833A	Wijst naar boven	SD-ATR833-A-LEFT
ATR833A-II-LCD/OLED	Wijst naar beneden	SD-ATR833-A-RIGHT
ATR833A-II-LCD/OLED	Wijst naar boven	SD-ATR833-A-LEFT
ATR833S	Wijst naar beneden	SD-ATR833-A-LEFT
ATR833S	Wijst naar boven	Montage geblokkeerd – antenneaansluiting

**OPMERKING**

Als je niet zeker weet welke adapter je nodig hebt, stuur ons dan een foto van de achterkant van de radio of het modelnummer naar [info@sdlink.de](mailto:info@sdlink.de).

## 4 Configuratie in SkyDemon

### BELANGRIJK

#### Koppel de SD-Link niet in de Bluetooth-instellingen

De SD-Link-adapter is een Bluetooth Low Energy-apparaat (BLE). BLE-apparaten worden niet zoals normale Bluetooth-apparaten, bijv. headsets of luidsprekers, via de Bluetooth-instellingen van de tablet of telefoon gekoppeld.

Open daarom niet de Bluetooth-instellingen van iOS, Android of Windows om de SD-Link daar te zoeken of te koppelen.

De verbinding met de SD-Link wordt uitsluitend rechtstreeks in de navigatieapp ingesteld, bijv. in SkyDemon, Sky-Map, VFRnav, EasyVFR of een andere ondersteunde app. Een voorafgaande koppeling op besturingssysteemniveau is niet nodig en kan de verbinding zelfs verhinderen.

Normale Bluetooth-apparaten zoals headsets, intercoms of luidsprekers kunnen gewoon parallel worden gebruikt. Deze worden zoals gebruikelijk via het besturingssysteem gekoppeld. De SD-Link wordt daarentegen rechtstreeks door de navigatieapp aangesproken.

**Als de SD-Link al in de Bluetooth-instellingen is gekoppeld:** Verwijder de SD-Link volledig uit de Bluetooth-apparatenlijst van uw tablet of telefoon. Koppel hem daarna niet opnieuw via het besturingssysteem, maar stel hem uitsluitend opnieuw in binnen de navigatieapp.

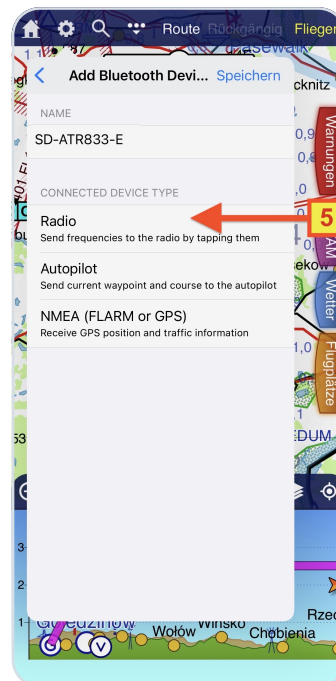
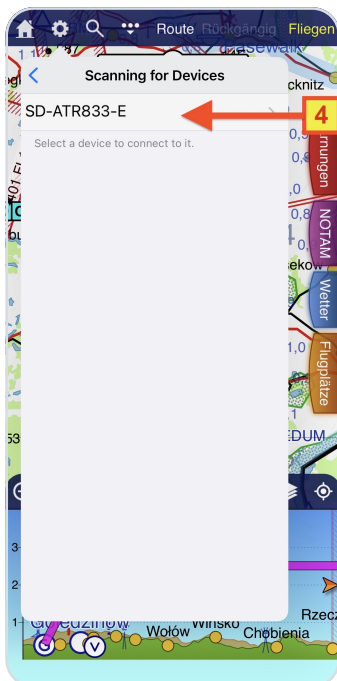
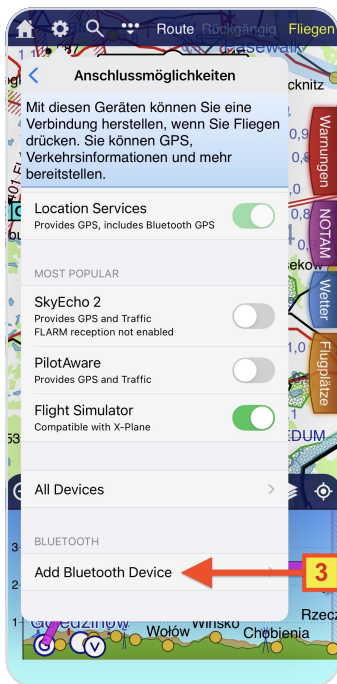
### ONTHOUD

**Koppel de SD-Link niet in het besturingssysteem.  
Stel de SD-Link altijd rechtstreeks in de navigatieapp in.**

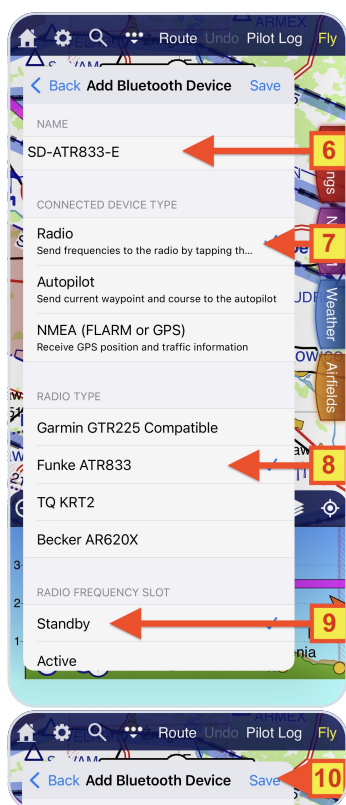


- ① Open het configuratiemenu via het tandwielpictogram.
- ② Selecteer **Connectiviteit** in de configuratie.

- ③ In **Connectiviteit** → Selecteer **Bluetooth-apparaat toevoegen**.



- ④ Wacht tot het zoeken naar BLE-apparaten is voltooid (dit kan even duren). Selecteer vervolgens de vermelding **SD-ATR833-A**
- ⑤ Selecteer het apparaattyp **Radio**.



- ⑥ De naam van de adapter kan naar wens worden aangepast.
- ⑦ Het apparaattype **Radio** moet geselecteerd zijn.
- ⑧ Selecteer het radiotype **Funke ATR833**.
- ⑨ Kies of de Standby- of Active-frequentie moet worden ingesteld.
- ⑩ **Sla de instellingen op met Opslaan** - de adapter is nu klaar voor gebruik.

## 5 Contact

Bij problemen, vragen, opmerkingen of positieve feedback, neem contact op met:

### LayCom Vision GmbH – SD-Link

Michael Hoffmann

Chausseestr. 46  
D-15518 Rauen, Germany

E-Mail [info@sdlink.de](mailto:info@sdlink.de)

Telefoon **+49 3361 710253**

Web [www.sdlink.de](http://www.sdlink.de)

