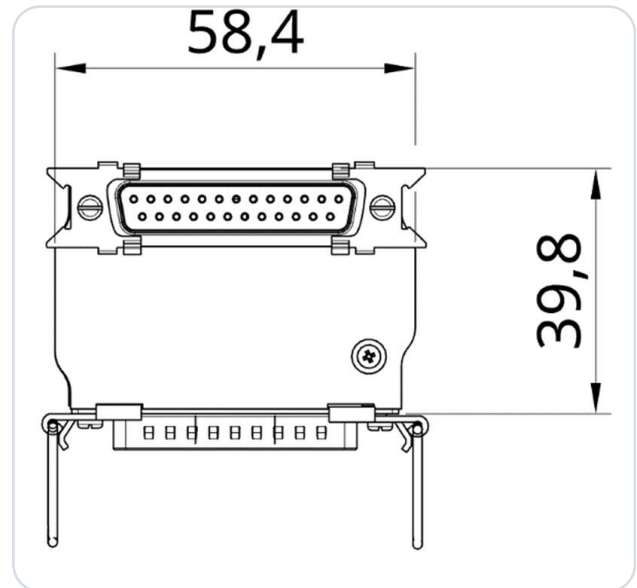


f.u.n.k.e ATR833 – Adattatore BLE Bluetooth angolato

XCSoar (Android) EXPERIMENTAL



Versione angolata dell'adattatore Bluetooth Low Energy (BLE) per un ricetrasmittitore VHF f.u.n.k.e ATR833 (radio aeronautica), per installazioni con poco spazio dietro la radio, compatibile con ATR833, ATR833S, ATR833A, ATR833-II, ATR833A-II.

L'adattatore è stato sviluppato come interfaccia tra un ATR833 e il software di navigazione Skydemon (SD). Realizza la conversione dei trasferimenti di dati tra il software di navigazione (SD) e l'hardware della radio (BLE ↔ RS-232). L'adattatore viene semplicemente inserito tra il cablaggio esistente e la radio e si mantiene saldamente all'alloggiamento grazie al sistema Molex Spring Lock.

Non è necessaria un'alimentazione aggiuntiva. L'adattatore può essere utilizzato con tensione di bordo di 12 V e 24 V. Un mini-fusibile interno (125 mA) è integrato nell'alloggiamento. L'alimentazione è protetta contro l'inversione di polarità e i cortocircuiti.

Non sono necessari ulteriori lavori elettrici o meccanici!

IMPORTANTE

Questo è un prototipo per uso esclusivamente sperimentale!

1 Configurazione della radio

IMPORTANTE

Sono supportati ATR833-S, ATR833-A e ATR833-II-OLED a partire dal software SW 5.8. Le versioni precedenti (≤ 5.7) non sono compatibili. Primo numero di serie supportato: 40131610 (2010). Suggerimento: le ultime due cifre del numero di serie = anno di produzione.

Non è necessaria alcuna configurazione aggiuntiva sulla radio.

2 Assegnazione dei connettori

Questo è un estratto dal manuale di installazione di f.u.n.k.e:

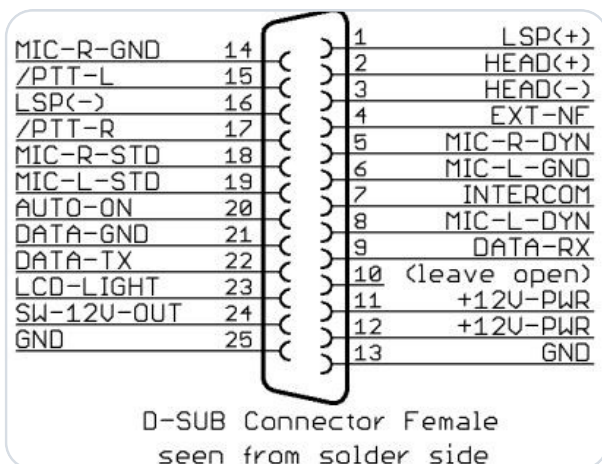


Figura 1 · Versione precedente (ATR833)

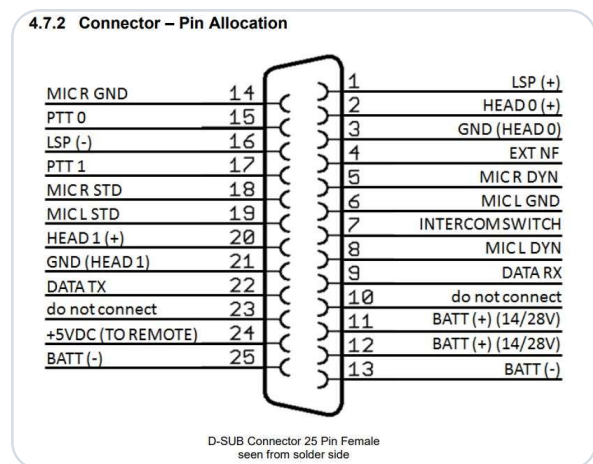


Figura 2 · Nuova versione (ATR833-II)

D-SUB 25-Pin · Assegnazione dei pin in dettaglio

Connettore femmina D-SUB a 25 pin, lato saldatura. Assegnazione completa secondo il manuale f.u.n.k.e.

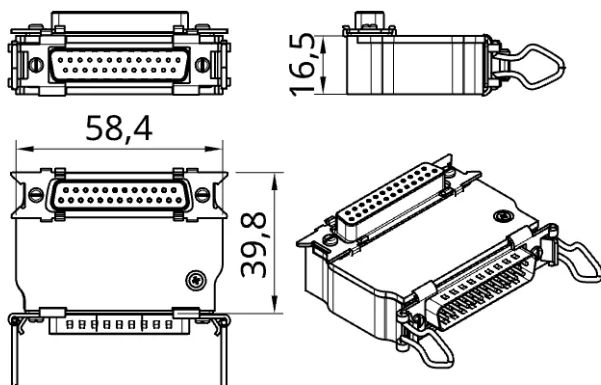
PIN	NOME	FUNZIONE
1	LSP (+)	Output external Loudspeaker Positive
2	HEAD-0 (+)	Output Headset-Speaker Positive
3	GND (HEAD-0)	Output Headset-Speaker Negative
4	EXT-NF	Input external Audio-Signal
5	MIC R DYN	Input Microphone Right Dynamic
6	MIC L GND	Input Microphone Left Ground
7	INTERCOM SWITCH	Intercom Activation Switch (connect to ground for Intercom activation)
8	MIC L DYN	Input Microphone Left Dynamic
9	DATA-RX	RS232 Receive (for Remote Control)
10	do not connect	Il pin 10 è utilizzato dagli adattatori per l'identificazione del dispositivo
11	+14 / +28V-PWR	Input Power Supply +12V
12	+14 / +28V-PWR	Input Power Supply +12V
13	BATT (-)	Ground Side of Power Supply
14	MIC R GND	Input Microphone Right Ground
15	PTT-0	Push-to-Talk 0 (connect to ground for transmitting)
16	LSP (-)	Output external Loudspeaker Negative (Not identical to ground!)
17	PTT-1	Push-to-Talk 1 (connect to ground for transmitting)
18	MIC R STD	Input Microphone Right (Headset 1)
19	MIC L STD	Input Microphone Left (Headset 0)
20	HEAD 1 (+)	Output 1 Headset-Speaker Positive
21	GND (HEAD 1)	Output 1 Headset-Speaker Negative
22	DATA-TX	RS232 TX (for Remote Control)
23	N/A	do not connect
24	+5VDC OUT	5VDC Power Supply for Remote Control
25	BATT (-)	Ground Side of Power Supply

Fonte: manuale f.u.n.k.e.

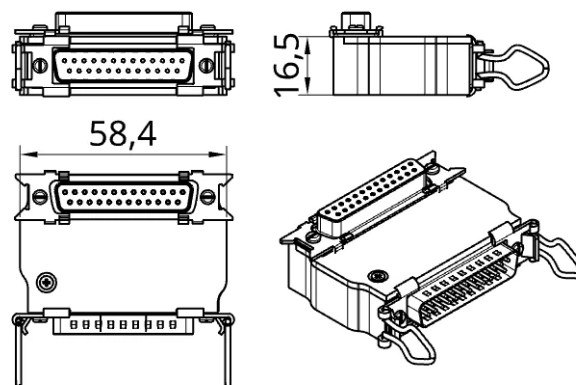
3 Varianti del prodotto

L'orientamento del connettore varia a seconda del modello di radio. Prestare quindi attenzione alla direzione in cui l'adattatore deve essere angolato. Per questo motivo offriamo le varianti di prodotto **SINISTRA** e **DESTRA**.

SD-ATR833-A-LEFT



SD-ATR833-A-RIGHT



Ecco una tabella di panoramica per l'orientamento:

RADIO	ORIENTAMENTO DESIDERATO	ADATTATORE NECESSARIO
ATR833-II-LCD/OLED	Rivolto verso il basso	SD-ATR833-A-LEFT
ATR833-II-LCD/OLED	Rivolto verso l'alto	Montaggio bloccato – presa d'antenna
ATR833A	Rivolto verso il basso	SD-ATR833-A-RIGHT
ATR833A	Rivolto verso l'alto	SD-ATR833-A-LEFT
ATR833A-II-LCD/OLED	Rivolto verso il basso	SD-ATR833-A-RIGHT
ATR833A-II-LCD/OLED	Rivolto verso l'alto	SD-ATR833-A-LEFT
ATR833S	Rivolto verso il basso	SD-ATR833-A-LEFT
ATR833S	Rivolto verso l'alto	Montaggio bloccato – presa d'antenna

NOTA

Se non sei sicuro di quale adattatore ti serve, inviaci una foto del retro della radio o il numero di modello a info@sdlink.de.

4 Configurazione in XCSoar

IMPORTANTE

Non associare l'SD-Link nelle impostazioni Bluetooth

L'adattatore SD-Link è un dispositivo Bluetooth Low Energy (BLE). I dispositivi BLE non si associano tramite le impostazioni Bluetooth del tablet o del telefono come i normali dispositivi Bluetooth, ad es. cuffie o altoparlanti.

Pertanto non aprire le impostazioni Bluetooth di iOS, Android o Windows per cercare o associare lì l'SD-Link.

La connessione all'SD-Link viene configurata esclusivamente all'interno dell'app di navigazione stessa, ad es. in SkyDemon, Sky-Map, VFRnav, EasyVFR o un'altra app supportata. Un'associazione preliminare a livello di sistema operativo non è necessaria e può addirittura impedire la connessione.

I normali dispositivi Bluetooth come cuffie, interfonni o altoparlanti possono continuare a essere utilizzati in parallelo. Questi si associano come di consueto tramite il sistema operativo. L'SD-Link, invece, viene gestito direttamente dall'app di navigazione.

Se l'SD-Link è già stato associato nelle impostazioni Bluetooth: Rimuovere completamente l'SD-Link dall'elenco dei dispositivi Bluetooth del tablet o del telefono. Successivamente non associarlo di nuovo tramite il sistema operativo, ma configurarlo nuovamente solo all'interno dell'app di navigazione.

DA RICORDARE

Non associare l'SD-Link nel sistema operativo.

Configurare l'SD-Link sempre direttamente nell'app di navigazione.

IMPORTANTE

XCSoar: sperimentale e solo su Android

Questa guida descrive la configurazione testata con XCSoar su **Android** (testato a partire da XCSoar 7.42). Il supporto a XCSoar è sperimentale e dipende dalla versione di XCSoar, dal dispositivo Android e dal driver della radio.

Su **iOS**, fino alla versione 7.44 inclusa, XCSoar non offre – secondo i nostri test – alcuna porta BLE per dispositivi esterni; sono disponibili solo sensori interni o TCP/UDP come tipi di porta, perciò l'SD-ATR833-A non può essere integrato direttamente su iOS. Su iOS, utilizzare una delle altre app supportate (ad es. SkyDemon).

4.1 Prerequisiti

- Accendere l'alimentazione di bordo, accendere la radio.
- Attivare il Bluetooth sul dispositivo Android.
- Avviare XCSoar.

NOTA

Non è necessario alcun abbinamento. L'SD-ATR833-A è un dispositivo BLE e si seleziona esclusivamente all'interno di XCSoar, non nelle impostazioni Bluetooth di Android (vedere la nota sopra).

4.2 Aggiungere il dispositivo in XCSoar

- ① Toccare due volte la mappa per aprire il menu e selezionare **Config** → **Devices**.

- ② Scegliere uno slot libero (ad es. **B**) e toccare **Edit**.
- ③ Aprire **Port**, selezionare la voce **SD-ATR833** di tipo **BLE port** e confermare con **Select**.

AVVISO IMPORTANTE

Assicurarsi di scegliere il tipo **BLE port**. Le voci con il solo indirizzo MAC o con il tipo **BLE sensor** non sono corrette; nemmeno i dispositivi **Bluetooth** classici (ad es. cuffie). Non è necessario alcun abbinamento.

- ④ Come **Driver**, selezionare il tipo di radio **ATR833**.
- ⑤ Uscire dalla finestra di modifica (indietro). L'impostazione del dispositivo viene applicata e compare nella panoramica **Devices**, che si chiude con **Close**.

NOTA

Lo slot mostra ora **ATR833 on BLE port: SD-ATR833**. Finché la radio non è collegata, sotto compare **No data**; dopo una connessione riuscita l'indicazione passa a **Connected**. Se necessario, avviare la connessione con **Reconnect**.

Port	
Headset	Bluetooth
Speaker	Bluetooth
4C:83:99:A9:47:FB	BLE sensor
SD-ATR833	BLE port
F1:B9:19:E2:9A:62	BLE sensor
5D:AB:17:33:4D:82	BLE sensor
Select	Cancel

Devices		
A: Built-in GPS & sensors Connected		
B: ATR833 on BLE port: SD-ATR833		
Connected		
C: Disabled Disabled		
D: Disabled Disabled		
Close	Edit	Reconnect

Rappresentazione schematica dell'interfaccia di XCSoar (Android), non uno screenshot originale: selezione della porta (a sinistra), panoramica **Devices** con l'adattatore connesso (a destra).

4.3 Inviare una frequenza alla radio

- ① Sulla mappa, toccare un campo d'aviazione o un waypoint a cui è associata una frequenza radio. Si apre l'elenco **Map elements at this location**.

- ② Selezionare la voce desiderata e toccare **Details**.
- ③ Usare le frecce ◀ ▶ in basso per passare alla pagina con **Set Active Frequency** e **Set Standby Frequency** e toccare l'opzione desiderata.

NOTA

Set Active Frequency trasmette la frequenza alla frequenza attiva della radio, **Set Standby Frequency** alla frequenza di standby.

Map elements at this location

NORDHEIM (EDXN)
843 ft · 122.305 MHz

WESTAU (EDXW)
1502 ft · 119.625 MHz

SUEDFELD (EDXS)
1188 ft · 118.075 MHz

OSTBERG (EDXO)
2014 ft · 120.350 MHz

Details Goto Close

Waypoint: WESTAU

Pan to Waypoint

→ **Set Active Frequency**

→ **Set Standby Frequency**

Edit

◀ ▶ Close

Rappresentazione schematica dell'interfaccia di XCSoar (Android), non uno screenshot originale: **Map elements** con la frequenza del campo d'aviazione (a sinistra), **menu del waypoint** con **Set Active/Standby Frequency** (a destra).

5 Contatto

Per problemi, domande, suggerimenti o feedback positivi, contattare:

LayCom Vision GmbH – SD-Link

Michael Hoffmann

Chausseestr. 46
D-15518 Rauen, Germany

E-Mail info@sdlink.de

Telefono **+49 3361 710253**

Web www.sdlink.de

