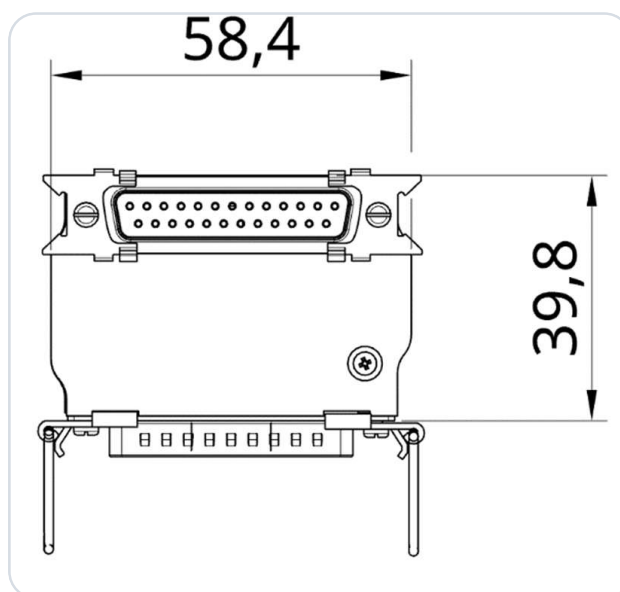


f.u.n.k.e ATR833 – Adattatore BLE Bluetooth angolato

SkyDemon (SD) EXPERIMENTAL



Versione angolata dell'adattatore Bluetooth Low Energy (BLE) per un ricetrasmittitore VHF f.u.n.k.e ATR833 (radio aeronautica), per installazioni con poco spazio dietro la radio, compatibile con ATR833, ATR833S, ATR833A, ATR833-II, ATR833A-II.

L'adattatore è stato sviluppato come interfaccia tra un ATR833 e il software di navigazione Skydemon (SD). Realizza la conversione dei trasferimenti di dati tra il software di navigazione (SD) e l'hardware della radio (BLE ↔ RS-232). L'adattatore viene semplicemente inserito tra il cablaggio esistente e la radio e si mantiene saldamente all'alloggiamento grazie al sistema Molex Spring Lock.

Non è necessaria un'alimentazione aggiuntiva. L'adattatore può essere utilizzato con tensione di bordo di 12 V e 24 V. Un mini-fusibile interno (125 mA) è integrato nell'alloggiamento. L'alimentazione è protetta contro l'inversione di polarità e i cortocircuiti.

Non sono necessari ulteriori lavori elettrici o meccanici!

IMPORTANTE

Questo è un prototipo per uso esclusivamente sperimentale!

1 Configurazione della radio

IMPORTANTE

Sono supportati ATR833-S, ATR833-A e ATR833-II-OLED a partire dal software SW 5.8. Le versioni precedenti (≤ 5.7) non sono compatibili. Primo numero di serie supportato: 40131610 (2010). Suggerimento: le ultime due cifre del numero di serie = anno di produzione.

Non è necessaria alcuna configurazione aggiuntiva sulla radio.

2 Assegnazione dei connettori

Questo è un estratto dal manuale di installazione di f.u.n.k.e:

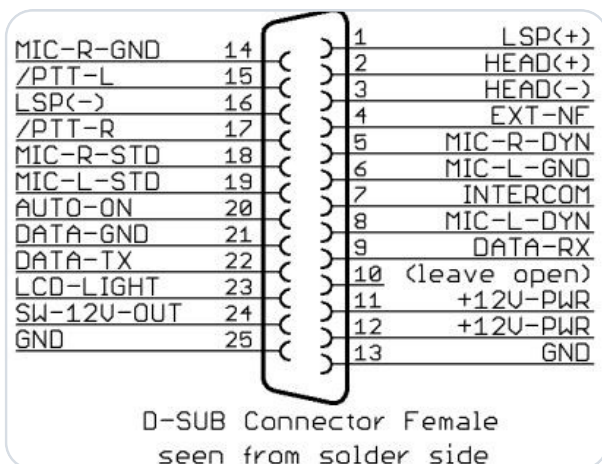


Figura 1 · Versione precedente (ATR833)

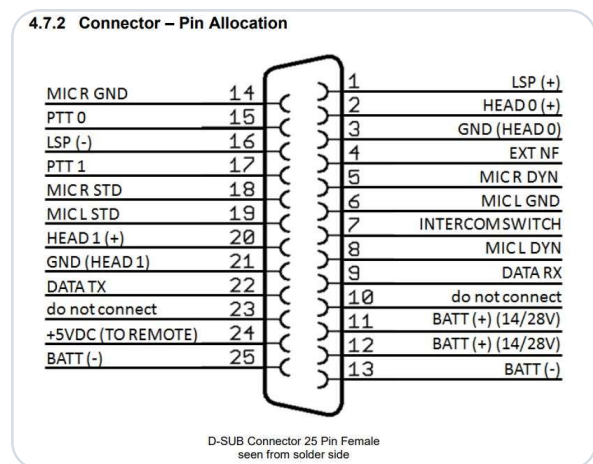


Figura 2 · Nuova versione (ATR833-II)

D-SUB 25-Pin · Assegnazione dei pin in dettaglio

Connettore femmina D-SUB a 25 pin, lato saldatura. Assegnazione completa secondo il manuale f.u.n.k.e.

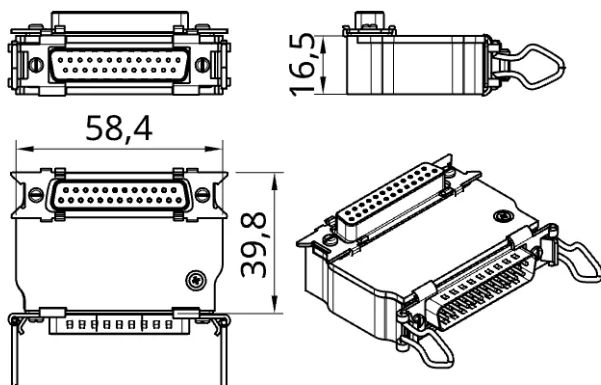
| PIN | NOME | FUNZIONE |
|-----|-----------------|-------------------------------------------------------------------------------|
| 1 | LSP (+) | Output external Loudspeaker Positive |
| 2 | HEAD-0 (+) | Output Headset-Speaker Positive |
| 3 | GND (HEAD-0) | Output Headset-Speaker Negative |
| 4 | EXT-NF | Input external Audio-Signal |
| 5 | MIC R DYN | Input Microphone Right Dynamic |
| 6 | MIC L GND | Input Microphone Left Ground |
| 7 | INTERCOM SWITCH | Intercom Activation Switch (connect to ground for Intercom activation) |
| 8 | MIC L DYN | Input Microphone Left Dynamic |
| 9 | DATA-RX | RS232 Receive (for Remote Control) |
| 10 | do not connect | Il pin 10 è utilizzato dagli adattatori per l'identificazione del dispositivo |
| 11 | +14 / +28V-PWR | Input Power Supply +12V |
| 12 | +14 / +28V-PWR | Input Power Supply +12V |
| 13 | BATT (-) | Ground Side of Power Supply |
| 14 | MIC R GND | Input Microphone Right Ground |
| 15 | PTT-0 | Push-to-Talk 0 (connect to ground for transmitting) |
| 16 | LSP (-) | Output external Loudspeaker Negative (Not identical to ground!) |
| 17 | PTT-1 | Push-to-Talk 1 (connect to ground for transmitting) |
| 18 | MIC R STD | Input Microphone Right (Headset 1) |
| 19 | MIC L STD | Input Microphone Left (Headset 0) |
| 20 | HEAD 1 (+) | Output 1 Headset-Speaker Positive |
| 21 | GND (HEAD 1) | Output 1 Headset-Speaker Negative |
| 22 | DATA-TX | RS232 TX (for Remote Control) |
| 23 | N/A | do not connect |
| 24 | +5VDC OUT | 5VDC Power Supply for Remote Control |
| 25 | BATT (-) | Ground Side of Power Supply |

Fonte: manuale f.u.n.k.e.

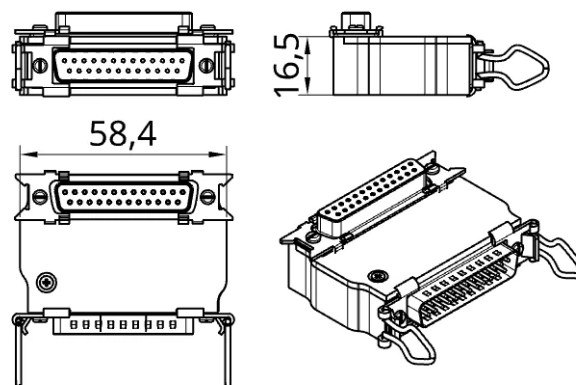
3 Varianti del prodotto

L'orientamento del connettore varia a seconda del modello di radio. Prestare quindi attenzione alla direzione in cui l'adattatore deve essere angolato. Per questo motivo offriamo le varianti di prodotto **SINISTRA** e **DESTRA**.

SD-ATR833-A-LEFT



SD-ATR833-A-RIGHT



Ecco una tabella di panoramica per l'orientamento:

| RADIO | ORIENTAMENTO DESIDERATO | ADATTATORE NECESSARIO |
|---------------------|----------------------------|--------------------------------------|
| ATR833-II-LCD/OLED | Rivolto verso il basso | SD-ATR833-A-LEFT |
| ATR833-II-LCD/OLED | Rivolto verso l'alto | Montaggio bloccato – presa d'antenna |
| ATR833A | Rivolto verso il basso | SD-ATR833-A-RIGHT |
| ATR833A | Rivolto verso l'alto | SD-ATR833-A-LEFT |
| ATR833A-II-LCD/OLED | Rivolto verso il basso | SD-ATR833-A-RIGHT |
| ATR833A-II-LCD/OLED | Rivolto verso l'alto | SD-ATR833-A-LEFT |
| ATR833S | Rivolto verso il basso | SD-ATR833-A-LEFT |
| ATR833S | Rivolto verso l'alto | Montaggio bloccato – presa d'antenna |

NOTA

Se non sei sicuro di quale adattatore ti serve, inviaci una foto del retro della radio o il numero di modello a info@sdlink.de.

4 Configurazione in SkyDemon

IMPORTANTE

Non associare l'SD-Link nelle impostazioni Bluetooth

L'adattatore SD-Link è un dispositivo Bluetooth Low Energy (BLE). I dispositivi BLE non si associano tramite le impostazioni Bluetooth del tablet o del telefono come i normali dispositivi Bluetooth, ad es. cuffie o altoparlanti.

Pertanto non aprire le impostazioni Bluetooth di iOS, Android o Windows per cercare o associare lì l'SD-Link.

La connessione all'SD-Link viene configurata esclusivamente all'interno dell'app di navigazione stessa, ad es. in SkyDemon, Sky-Map, VFRnav, EasyVFR o un'altra app supportata. Un'associazione preliminare a livello di sistema operativo non è necessaria e può addirittura impedire la connessione.

I normali dispositivi Bluetooth come cuffie, interfonni o altoparlanti possono continuare a essere utilizzati in parallelo. Questi si associano come di consueto tramite il sistema operativo. L'SD-Link, invece, viene gestito direttamente dall'app di navigazione.

Se l'SD-Link è già stato associato nelle impostazioni Bluetooth: Rimuovere completamente l'SD-Link dall'elenco dei dispositivi Bluetooth del tablet o del telefono. Successivamente non associarlo di nuovo tramite il sistema operativo, ma configurarlo nuovamente solo all'interno dell'app di navigazione.

DA RICORDARE

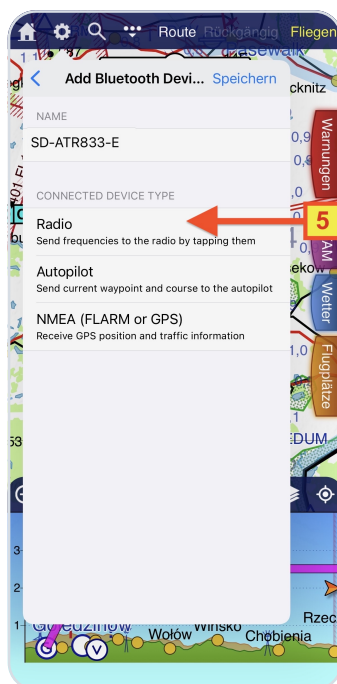
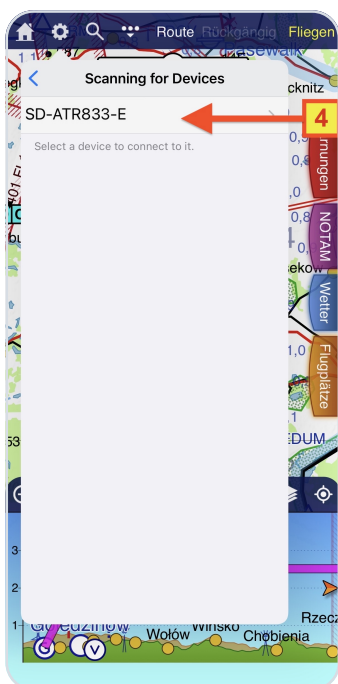
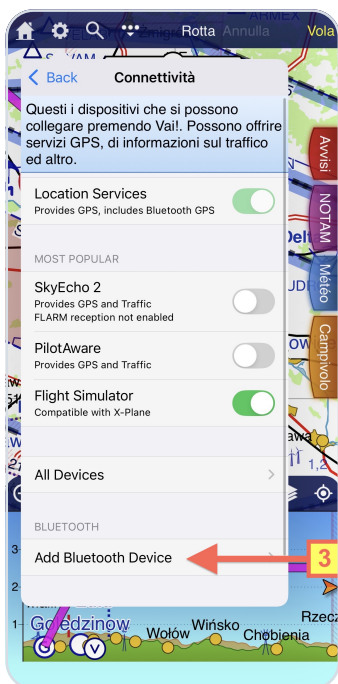
Non associare l'SD-Link nel sistema operativo.

Configurare l'SD-Link sempre direttamente nell'app di navigazione.

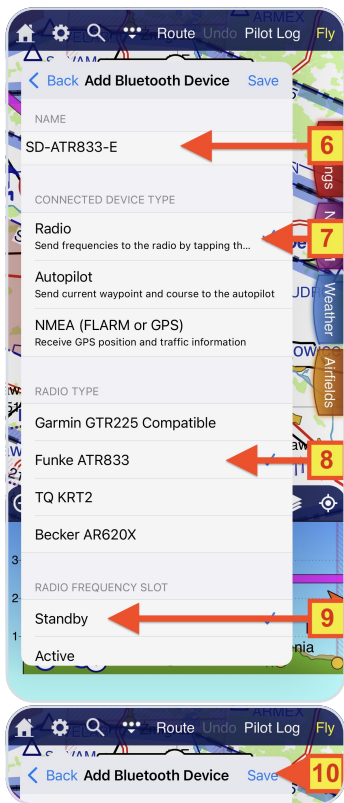


- ① Aprire il menu di configurazione tramite l'icona dell'ingranaggio.
- ② Selezionare **Connettività** nella configurazione.

- ③ In Connettività → Selezionare Aggiungi dispositivo Bluetooth.



- ④ Attendere fino al completamento della ricerca dei dispositivi BLE (può richiedere un momento). Selezionare quindi la voce **SD-ATR833-A**
- ⑤ Selezionare il tipo di dispositivo **Radio**.



- ⑥ Il nome dell'adattatore può essere personalizzato come desiderato.
- ⑦ Il tipo di dispositivo **Radio** deve essere selezionato.
- ⑧ Selezionare il tipo di radio **Funke ATR833**.
- ⑨ Scegliere se impostare la frequenza Standby o Active.
- ⑩ **Salvare le impostazioni con Salva** - l'adattatore è ora pronto per l'uso.

5 Contatto

Per problemi, domande, suggerimenti o feedback positivi, contattare:

LayCom Vision GmbH – SD-Link

Michael Hoffmann

Chausseestr. 46
D-15518 Rauen, Germany

E-Mail info@sdlink.de

Telefono **+49 3361 710253**

Web www.sdlink.de

