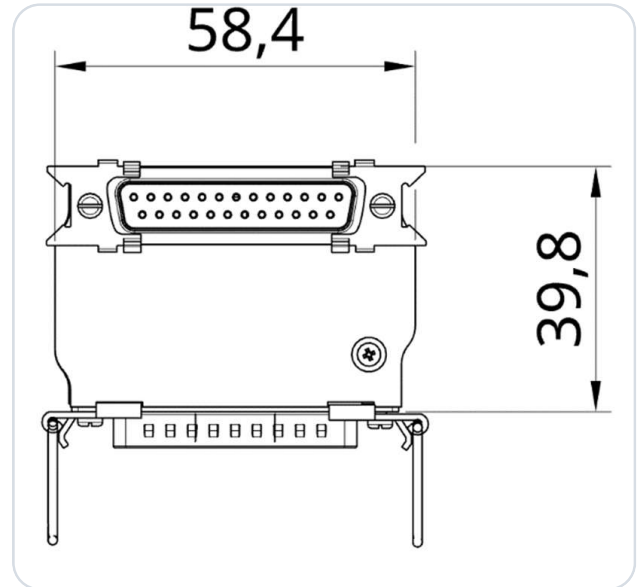


## f.u.n.k.e ATR833 – Adaptateur BLE Bluetooth coudé

### SkyDemon (SD) EXPERIMENTAL



Version coudée de l'adaptateur Bluetooth Low Energy (BLE) pour un émetteur-récepteur VHF f.u.n.k.e ATR833 (radio aviation), pour les installations avec peu d'espace derrière la radio, compatible avec ATR833, ATR833S, ATR833A, ATR833-II, ATR833A-II.

L'adaptateur a été développé comme interface d'un ATR833 au logiciel de navigation Skydemon (SD). Il réalise la conversion des transferts de données entre le logiciel de navigation (SD) et le matériel de la radio (BLE ↔ RS-232). L'adaptateur se branche simplement entre le câblage existant et la radio et tient sur le boîtier grâce au système Molex Spring Lock.

Aucune alimentation supplémentaire n'est nécessaire. L'adaptateur peut fonctionner avec une tension de bord de 12 V et 24 V. Un mini-fusible interne (125 mA) est intégré dans le boîtier. L'alimentation est protégée contre l'inversion de polarité et les courts-circuits.

**Aucun autre travail électrique ou mécanique nécessaire!**

#### IMPORTANT

Ceci est un prototype à usage exclusivement expérimental!

# 1 Configuration de la radio

## IMPORTANT

Sont pris en charge les ATR833-S, ATR833-A et ATR833-II-OLED à partir du logiciel SW 5.8. Les versions antérieures ( $\leq 5.7$ ) ne sont pas compatibles. Premier numéro de série pris en charge : 40131610 (2010). Astuce : les deux derniers chiffres du numéro de série = année de production.

Aucune configuration supplémentaire n'est nécessaire sur la radio.

# 2 Affectation des connecteurs

Voici un extrait du manuel d'installation de f.u.n.k.e :

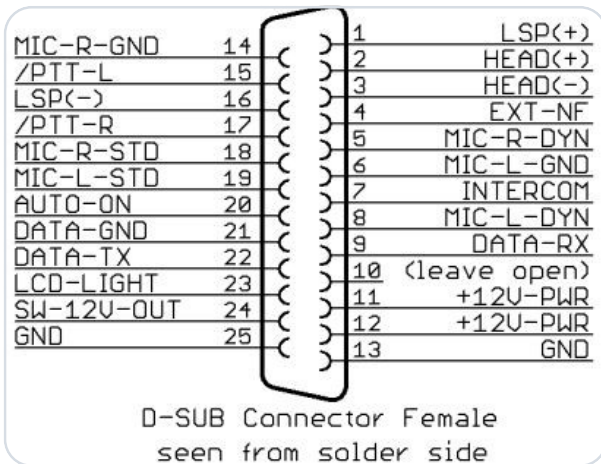


Figure 1 · Ancienne version (ATR833)

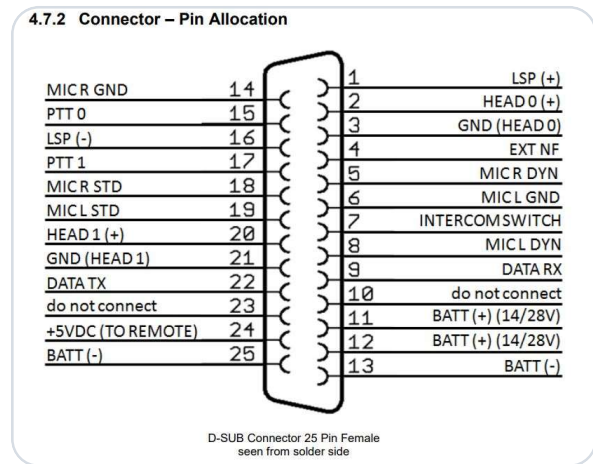


Figure 2 · Nouvelle version (ATR833-II)

## D-SUB 25-Pin · Brochage en détail

Connecteur femelle D-SUB 25 broches, côté soudure. Brochage complet selon le manuel f.u.n.k.e.

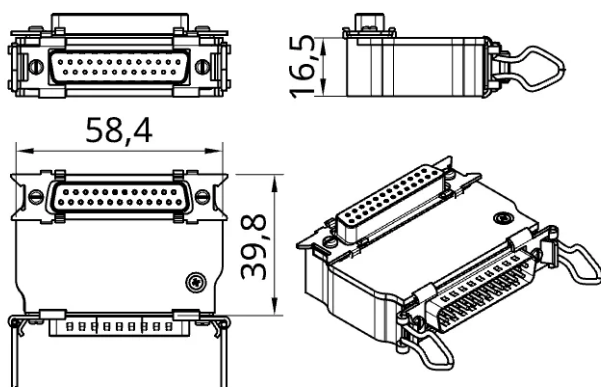
PIN	NOM	FONCTION
1	LSP(+)	Output external Loudspeaker Positive
2	HEAD-0 (+)	Output Headset-Speaker Positive
3	GND (HEAD-0)	Output Headset-Speaker Negative
4	EXT-NF	Input external Audio-Signal
5	MIC R DYN	Input Microphone Right Dynamic
6	MIC L GND	Input Microphone Left Ground
7	INTERCOM SWITCH	Intercom Activation Switch (connect to ground for Intercom activation)
8	MIC L DYN	Input Microphone Left Dynamic
9	DATA-RX	RS232 Receive (for Remote Control)
10	do not connect	La broche 10 est utilisée par les adaptateurs pour l'identification de l'appareil
11	+14 / +28V-PWR	Input Power Supply +12V
12	+14 / +28V-PWR	Input Power Supply +12V
13	BATT (-)	Ground Side of Power Supply
14	MIC R GND	Input Microphone Right Ground
15	PTT-0	Push-to-Talk 0 (connect to ground for transmitting)
16	LSP(-)	Output external Loudspeaker Negative (Not identical to ground!)
17	PTT-1	Push-to-Talk 1 (connect to ground for transmitting)
18	MIC R STD	Input Microphone Right (Headset 1)
19	MIC L STD	Input Microphone Left (Headset 0)
20	HEAD 1 (+)	Output 1 Headset-Speaker Positive
21	GND (HEAD 1)	Output 1 Headset-Speaker Negative
22	DATA-TX	RS232 TX (for Remote Control)
23	N/A	do not connect
24	+5VDC OUT	5VDC Power Supply for Remote Control
25	BATT (-)	Ground Side of Power Supply

Source : manuel f.u.n.k.e.

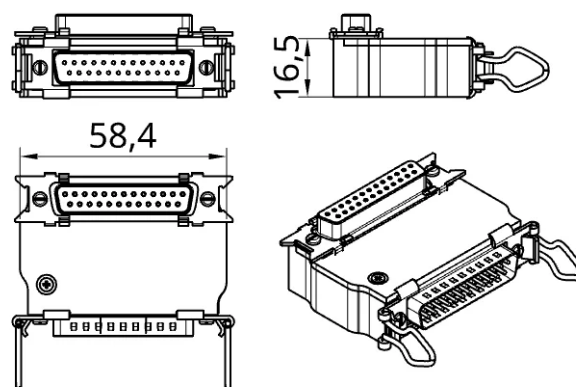
### 3 Variantes de produit

L'orientation du connecteur varie selon le modèle de radio. Faites donc attention à la direction dans laquelle l'adaptateur doit être soudé. Pour cette raison, nous proposons les variantes de produit **GAUCHE** et **DROITE**.

## SD-ATR833-A-LEFT



## SD-ATR833-A-RIGHT



Voici un tableau récapitulatif pour l'orientation :

RADIO	ORIENTATION SOUHAITÉE	ADAPTATEUR REQUIS
ATR833-II-LCD/OLED	Orienté vers le bas	SD-ATR833-A-LEFT
ATR833-II-LCD/OLED	Orienté vers le haut	Montage bloqué – prise d'antenne
ATR833A	Orienté vers le bas	SD-ATR833-A-RIGHT
ATR833A	Orienté vers le haut	SD-ATR833-A-LEFT
ATR833A-II-LCD/OLED	Orienté vers le bas	SD-ATR833-A-RIGHT
ATR833A-II-LCD/OLED	Orienté vers le haut	SD-ATR833-A-LEFT
ATR833S	Orienté vers le bas	SD-ATR833-A-LEFT
ATR833S	Orienté vers le haut	Montage bloqué – prise d'antenne

**REMARQUE**

Si vous n'êtes pas sûr de l'adaptateur dont vous avez besoin, envoyez-nous une photo de l'arrière de votre radio ou le numéro de modèle à [info@sdlink.de](mailto:info@sdlink.de).

## 4 Configuration dans SkyDemon

### IMPORTANT

#### Ne pas appairer le SD-Link dans les réglages Bluetooth

L'adaptateur SD-Link est un appareil Bluetooth Low Energy (BLE). Les appareils BLE ne s'appairent pas via les réglages Bluetooth de la tablette ou du téléphone comme les appareils Bluetooth classiques, p. ex. casques ou haut-parleurs.

N'ouvrez donc pas les réglages Bluetooth d'iOS, d'Android ou de Windows pour y rechercher ou appairer le SD-Link.

La connexion au SD-Link s'établit exclusivement dans l'application de navigation elle-même, p. ex. dans SkyDemon, Sky-Map, VFRnav, EasyVFR ou une autre application prise en charge. Un appairage préalable au niveau du système d'exploitation n'est pas nécessaire et peut même empêcher la connexion.

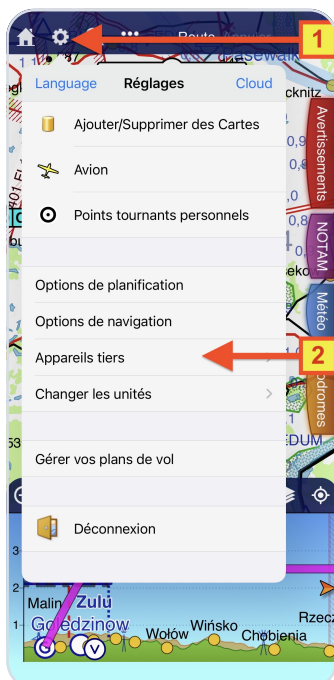
Les appareils Bluetooth classiques tels que casques, intercoms ou haut-parleurs peuvent continuer à être utilisés en parallèle. Ils s'appairent comme d'habitude via le système d'exploitation. Le SD-Link, en revanche, est piloté directement par l'application de navigation.

**Si le SD-Link a déjà été appairé dans les réglages Bluetooth :** Supprimez complètement le SD-Link de la liste des appareils Bluetooth de votre tablette ou téléphone. Ne l'appairez plus ensuite via le système d'exploitation, mais configurez-le à nouveau exclusivement dans l'application de navigation.

### À RETENIR

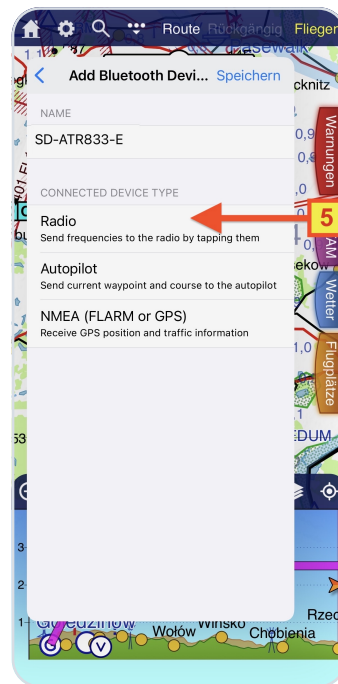
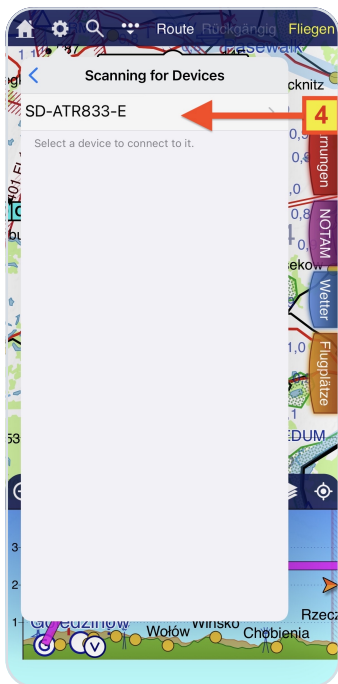
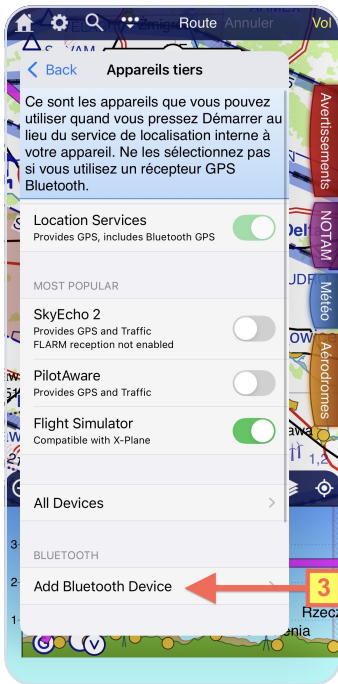
**Ne pas appairer le SD-Link dans le système d'exploitation.**

**Toujours configurer le SD-Link directement dans l'application de navigation.**

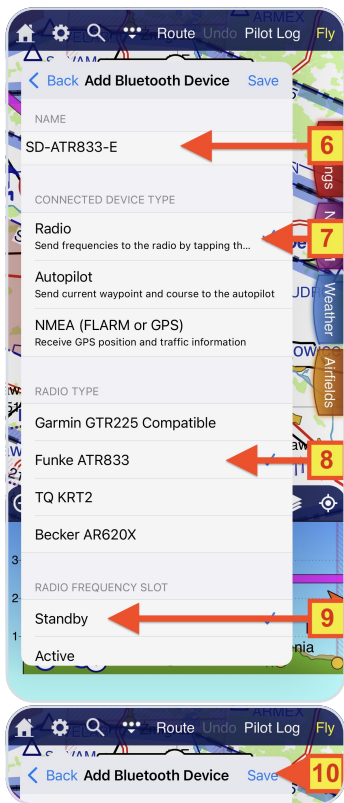


- 1 Ouvrez le menu de configuration via le symbole d'engrenage.
- 2 Sélectionnez **Options de connexion** dans la configuration.

- ③ Dans Options de connexion → sélectionnez Ajouter un périphérique Bluetooth.



- ④ Attendez que la recherche d'appareils BLE soit terminée (cela peut prendre un moment). Sélectionnez ensuite l'entrée **SD-ATR833-A**
- ⑤ Sélectionnez le type d'appareil **Radio**.



- ⑥ Le nom de l'adaptateur peut être personnalisé si vous le souhaitez.
- ⑦ Le type d'appareil **Radio** doit être sélectionné.
- ⑧ Sélectionnez le type de radio **Funke ATR833**.
- ⑨ Sélectionnez si la fréquence Standby ou Active doit être définie.
- ⑩ **Enregistrez les paramètres avec Enregistrer** - l'adaptateur est maintenant prêt à l'emploi.

## 5 Contact

Pour les problèmes, questions, remarques ou même les commentaires positifs, veuillez contacter :

### LayCom Vision GmbH – SD-Link

Michael Hoffmann

Chausseestr. 46  
D-15518 Rauen, Germany

E-Mail [info@sdlink.de](mailto:info@sdlink.de)

Téléphone **+49 3361 710253**

Web [www.sdlink.de](http://www.sdlink.de)

