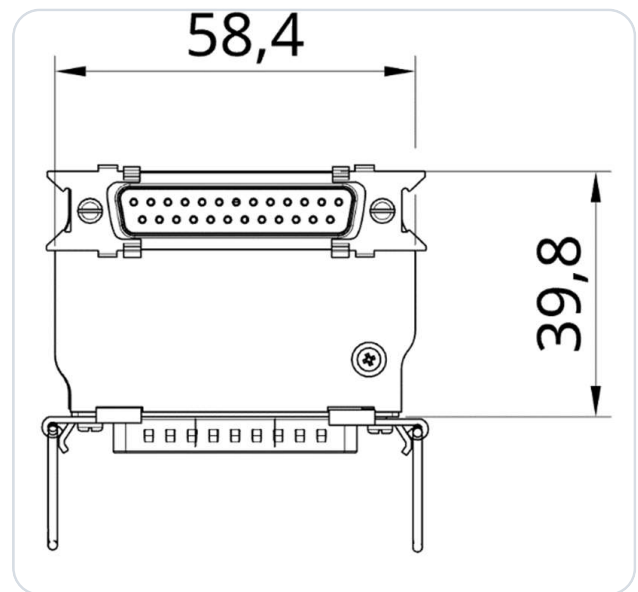


## f.u.n.k.e ATR833 – kulmikas BLE Bluetooth -sovitin

### XCSoar (Android) EXPERIMENTAL



Kulmikas versio Bluetooth Low Energy -sovittimesta (BLE) f.u.n.k.e ATR833 VHF-lähetinvastaanottimelle (lantoradio), asennuksiin, joissa on vähän tilaa radion takana, yhteensopiva ATR833, ATR833S, ATR833A, ATR833-II, ATR833A-II kanssa.

Sovitin kehitettiin ATR833:n liittymäksi navigointiohjelmisto Skydemoniin (SD). Se toteuttaa tiedonsiirtojen muunnoksen navigointiohjelmiston (SD) ja radion laitteiston välillä (BLE ↔ RS-232). Sovitin yksinkertaisesti kytketään olemassa olevan kaapelointiin ja radioon, ja se pysyy kotelossa Molex Spring Lock -järjestelmän ansiosta.

Lisävirtaa ei tarvita. Sovitin voi toimia 12 V ja 24 V koneiston jännitteellä. Sisäinen minisulake (125 mA) on integroitu koteloon. Virransyöttö on suojattu väärää napaisuutta ja oikosulkua vastaan.

**Ei tarvita lisäsähkö- tai mekaanisia töitä!**

#### **TÄRKEÄÄ**

Tämä on prototyyppi ainoastaan kokeelliseen käyttöön!

## 1 Radion kokoonpano

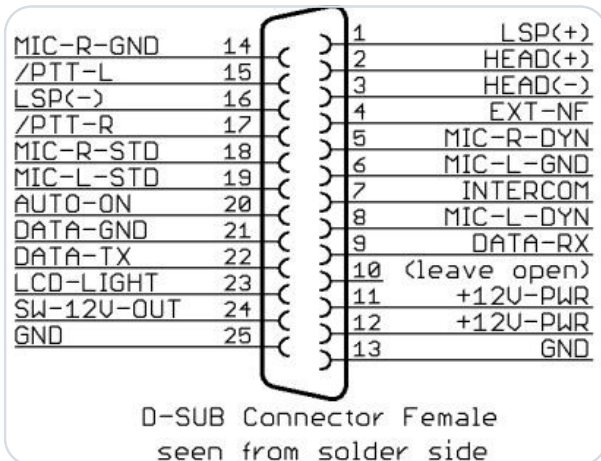
### TÄRKEÄÄ

Tuettuja ovat ATR833-S, ATR833-A ja ATR833-II-OLED ohjelmistosta SW 5.8 alkaen. Vanhemmat versiot ( $\leq 5.7$ ) eivät ole yhteensopivia. Ensimmäinen tuettu sarjanumero: 40131610 (2010). Vinkki: sarjanumeron kaksi viimeistä numeroa = valmistusvuosi.

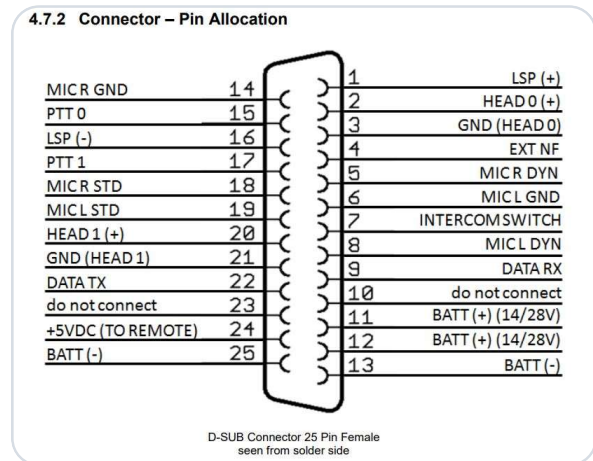
Radioon ei tarvitse tehdä lisäkokoontia.

## 2 Liittimen nastajaottelu

Tämä on ote f.u.n.k.e:n asennusohjeesta:



Kuva 1 · Vanha versio (ATR833)



Kuva 2 · Uusi versio (ATR833-II)

## D-SUB 25-Pin · Nastajärjestys yksityiskohtaisesti

D-SUB 25-nastainen naarasliitin, juotospuoli. Täydellinen järjestys f.u.n.k.e-käsikirjan mukaan.

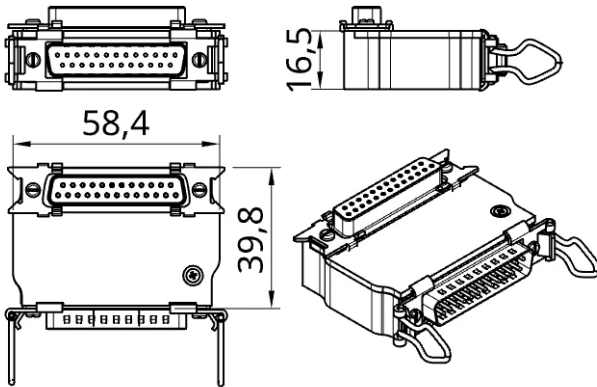
| PIN | NIMI            | TOIMINTO   |
|-----|-----------------|--|
| 1   | LSP (+)         | Output external Loudspeaker Positive                                   |
| 2   | HEAD-0 (+)      | Output Headset-Speaker Positive  |
| 3   | GND (HEAD-0)    | Output Headset-Speaker Negative  |
| 4   | EXT-NF          | Input external Audio-Signal  |
| 5   | MIC R DYN       | Input Microphone Right Dynamic   |
| 6   | MIC L GND       | Input Microphone Left Ground   |
| 7   | INTERCOM SWITCH | Intercom Activation Switch (connect to ground for Intercom activation) |
| 8   | MIC L DYN       | Input Microphone Left Dynamic  |
| 9   | DATA-RX         | RS232 Receive (for Remote Control)                                     |
| 10  | do not connect  | Adapterit käyttävät nastaa 10 laitteen tunnistukseen                   |
| 11  | +14 / +28V-PWR  | Input Power Supply +12V  |
| 12  | +14 / +28V-PWR  | Input Power Supply +12V  |
| 13  | BATT (-)        | Ground Side of Power Supply  |
| 14  | MIC R GND       | Input Microphone Right Ground  |
| 15  | PTT-0           | Push-to-Talk 0 (connect to ground for transmitting)                    |
| 16  | LSP (-)         | Output external Loudspeaker Negative (Not identical to ground!)        |
| 17  | PTT-1           | Push-to-Talk 1 (connect to ground for transmitting)                    |
| 18  | MIC R STD       | Input Microphone Right (Headset 1)                                     |
| 19  | MIC L STD       | Input Microphone Left (Headset 0)                                      |
| 20  | HEAD 1 (+)      | Output 1 Headset-Speaker Positive                                      |
| 21  | GND (HEAD 1)    | Output 1 Headset-Speaker Negative                                      |
| 22  | DATA-TX         | RS232 TX (for Remote Control)  |
| 23  | N/A             | do not connect   |
| 24  | +5VDC OUT       | 5VDC Power Supply for Remote Control                                   |
| 25  | BATT (-)        | Ground Side of Power Supply  |

Lähde: f.u.n.k.e-käsikirja.

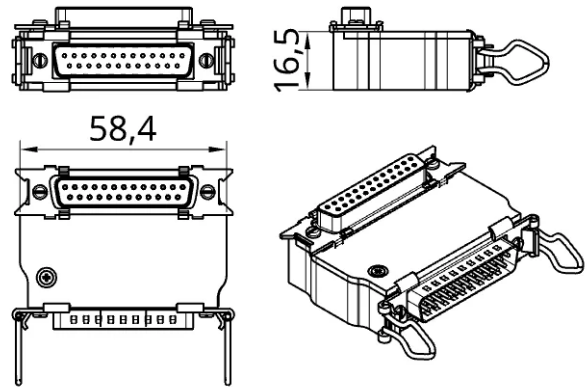
### 3 Tuotevariantit

Liittimen suunta vaihtelee radion mallin mukaan. Huomioi siksi, mihin suuntaan sovitin tulisi kulmata. Tästä syystä tarjoamme tuotevariantteja **VASEN** ja **OIKEA**.

## SD-ATR833-A-LEFT



## SD-ATR833-A-RIGHT



Tässä on yhteenvetotaulukko suuntautumista varten:

| RADIO               | HALUTTU SUUNTA    | TARVITTAVA SOVITIN              |
|---------------------|-------------------|---------------------------------|
| ATR833-II-LCD/OLED  | Osoittaa alaspäin | SD-ATR833-A-LEFT                |
| ATR833-II-LCD/OLED  | Osoittaa ylöspäin | Asennus estynyt – antenniliitin |
| ATR833A             | Osoittaa alaspäin | SD-ATR833-A-RIGHT               |
| ATR833A             | Osoittaa ylöspäin | SD-ATR833-A-LEFT                |
| ATR833A-II-LCD/OLED | Osoittaa alaspäin | SD-ATR833-A-RIGHT               |
| ATR833A-II-LCD/OLED | Osoittaa ylöspäin | SD-ATR833-A-LEFT                |
| ATR833S             | Osoittaa alaspäin | SD-ATR833-A-LEFT                |
| ATR833S             | Osoittaa ylöspäin | Asennus estynyt – antenniliitin |

**HUOMAUTUS**

Jos et ole varma, minkä sovittimen tarvitset, lähetä meille kuva radion takaosasta tai mallinumero osoitteeseen [info@sdlink.de](mailto:info@sdlink.de).

## 4 XCSoarin määrittäminen

### TÄRKEÄÄ

#### Älä muodosta SD-Linkin laiteparia Bluetooth-asetuksissa

SD-Link-sovitin on Bluetooth Low Energy -laite (BLE). BLE-laitteita ei pariteta tabletin tai puhelimen Bluetooth-asetuksissa kuten tavallisia Bluetooth-laitteita, esim. kuulokkeita tai kaiuttimia.

Älä siksi avaa iOS:n, Androidin tai Windowsin Bluetooth-asetuksia etsiäksesi tai parittaaksesi SD-Linkiä siellä.

Yhteys SD-Linkiin muodostetaan ainoastaan suoraan navigointisovelluksessa, esim. SkyDemonissa, Sky-Mapissa, VFRnavissa, EasyVFR:ssä tai muussa tuetussa sovelluksessa. Paritus käyttöjärjestelmätasolla ei ole tarpeen ja voi jopa estää yhteyden.

Tavallisia Bluetooth-laitteita, kuten kuulokkeita, sisäpuhelimia tai kaiuttimia, voi edelleen käyttää rinnakkain. Ne paritetaan tavalliseen tapaan käyttöjärjestelmän kautta. SD-Linkiä käyttää sen sijaan suoraan navigointisovellus.

**Jos SD-Link on jo paritettu Bluetooth-asetuksissa:** Poista SD-Link kokonaan tabletin tai puhelimen Bluetooth-laiteluettelosta. Älä parita sitä sen jälkeen uudelleen käyttöjärjestelmän kautta, vaan määritä se uudelleen ainoastaan navigointisovelluksessa.

### MUISTISÄÄNTÖ

**Älä parita SD-Linkiä käyttöjärjestelmässä.**

**Määritä SD-Link aina suoraan navigointisovelluksessa.**

### TÄRKEÄÄ

#### XCSoar: kokeellinen ja vain Androidilla

Tämä ohje kuvaa testatun XCSoarin määrittämisen **Android**-laitteella (testattu XCSoar 7.42 alkaen). XCSoar-tuki on kokeellinen ja riippuu XCSoarin versiosta, Android-laitteesta ja radio-ohjaimesta.

**iOS**-laitteella XCSoar ei testiemme mukaan tarjoa versioon 7.44 asti BLE-porttia ulkoisille laitteille; käytävissä ovat vain sisäiset anturit tai TCP/UDP porttityyppeinä – SD-ATR833-A ei siksi toimi suoraan iOS:ssä. Käytä iOS:ssä jotakin muuta tuettua sovellusta (esim. SkyDemon).

### 4.1 Edellytykset

- Kytke virta päälle, kytke radio päälle.
- Kytke Bluetooth päälle Android-laitteessasi.
- Käynnistä XCSoar.

### HUOMAUTUS

Laitteparia ei tarvita. SD-ATR833-A on BLE-laite, ja se valitaan ainoastaan XCSoarin sisällä – ei Androidin Bluetooth-asetuksissa (katso yllä oleva huomautus).

### 4.2 Laitteen lisääminen XCSoariin

- ① Avaa valikko kaksoisnapauttamalla karttanäkymää ja valitse **Config** → **Devices**.
- ② Valitse vapaa paikka (esim. **B**) ja napauta **Edit**.

- ③ Avaa **Port**, valitse merkintä **SD-ATR833**, jonka tyyppi on **BLE port**, ja vahvista painikkeella **Select**.

**TÄRKEÄ HUOMAUTUS**

Varmista, että valitset tyyppin **BLE port**. Merkinnät, joissa on pelkkä MAC-osoite tai tyyppi **BLE sensor**, eivät ole oikeita; klassiset **Bluetooth**-laitteet (esim. kuulokkeet) eivät myöskään. Laiteparia ei tarvita.

- ④ Valitse **Driver**-asetukseksi radiotyyppi **ATR833**.
- ⑤ Poistu muokkausvalintaikkunasta (takaisin). Laiteasetus otetaan käyttöön ja näkyy **Devices**-yleisnäkymässä, jonka suljet painikkeella **Close**.

**HUOMAUTUS**

Paikka näyttää nyt **ATR833 on BLE port: SD-ATR833**. Niin kauan kuin radio ei ole yhteydessä, sen alla lukee **No data**; onnistuneen yhteyden jälkeen näyttö muuttuu muotoon **Connected**. Käynnistä yhteys tarvittaessa painikkeella **Reconnect**.

| Port              |                 |
|-------------------|-----------------|
| Headset           | Bluetooth       |
| Speaker           | Bluetooth       |
| 4C:83:99:A9:47:FB | BLE sensor      |
| <b>SD-ATR833</b>  | <b>BLE port</b> |
| F1:B9:19:E2:9A:62 | BLE sensor      |
| 5D:AB:17:33:4D:82 | BLE sensor      |

Select Cancel

| Devices  |
|--|
| A: Built-in GPS & sensors<br>Connected               |
| <b>B: ATR833 on BLE port: SD-ATR833</b><br>Connected |
| C: Disabled<br>Disabled                              |
| D: Disabled<br>Disabled                              |

Close Edit Reconnect

Kaaviomainen esitys XCSoar in käyttöliittymästä (Android), ei alkuperäinen kuvakaappaus: portin valinta (vasen), **Devices**-yleisnäkymä liitettyllä sovitimella (oikea).

### 4.3 Taajuuden lähettäminen radioon

- ① Napauta kartalla lentopaikkaa tai reittipistettä, jolle on tallennettu radiotaajuus. Luettelo **Map elements at this location** avautuu.
- ② Valitse haluamasi merkintä ja napauta **Details**.

- ③ Siirry alareunan nuolilla ◀ ▶ sivulle, jossa ovat **Set Active Frequency** ja **Set Standby Frequency**, ja napauta haluamaasi vaihtoehtoa.

**HUOMAUTUS**

**Set Active Frequency** siirtää taajuuden radion aktiiviselle taajuudelle, **Set Standby Frequency** valmiustaajuudelle (standby).

### Map elements at this location

NORDHEIM (EDXN)  
843 ft · 122.305 MHz

**WESTAU (EDXW)**  
1502 ft · 119.625 MHz

SUEDFELD (EDXS)  
1188 ft · 118.075 MHz

OSTBERG (EDXO)  
2014 ft · 120.350 MHz

Details Goto Close

### Waypoint: WESTAU

Pan to Waypoint

→ **Set Active Frequency**

→ **Set Standby Frequency**

Edit

◀ ▶ Close

*Kaaviomainen esitys XCSoar in käyttöliittymästä (Android), ei alkuperäinen kuvakaappaus: Map elements lentopaikan taajuudella (vasen), reittipisteen valikko, jossa Set Active/Standby Frequency (oikea).*

## 5 Yhteystiedot

Ongelmien, kysymysten, huomautusten tai jopa positiivisen palautteen osalta ota yhteyttä:

### LayCom Vision GmbH – SD-Link

Michael Hoffmann

Chausseestr. 46  
D-15518 Rauen, Germany

E-Mail [info@sdlink.de](mailto:info@sdlink.de)

Puhelin **+49 3361 710253**

Web [www.sdlink.de](http://www.sdlink.de)

