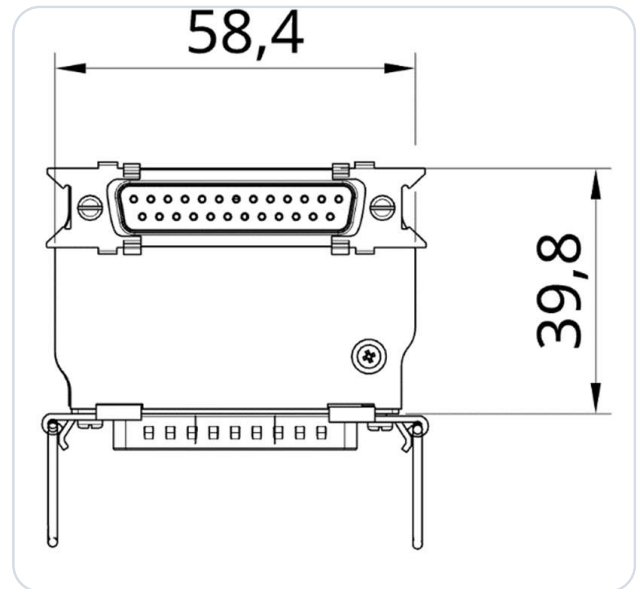


f.u.n.k.e ATR833 – kulmikas BLE Bluetooth -sovitin

SkyDemon (SD) EXPERIMENTAL



Kulmikas versio Bluetooth Low Energy -sovittimesta (BLE) f.u.n.k.e ATR833 VHF-lähetinvastaanottimelle (lantoradio), asennuksiin, joissa on vähän tilaa radion takana, yhteensopiva ATR833, ATR833S, ATR833A, ATR833-II, ATR833A-II kanssa.

Sovitin kehitettiin ATR833:n liittymäksi navigointiohjelmisto Skydemoniin (SD). Se toteuttaa tiedonsiirtojen muunnoksen navigointiohjelmiston (SD) ja radion laitteiston välillä (BLE ↔ RS-232). Sovitin yksinkertaisesti kytketään olemassa olevan kaapelointiin ja radioon, ja se pysyy kotelossa Molex Spring Lock -järjestelmän ansiosta.

Lisävirtaa ei tarvita. Sovitin voi toimia 12 V ja 24 V koneiston jännitteellä. Sisäinen minisulake (125 mA) on integroitu koteloon. Virransyöttö on suojattu väärää napaisuutta ja oikosulkua vastaan.

Ei tarvita lisäsähkö- tai mekaanisia töitä!

TÄRKEÄÄ

Tämä on prototyyppi ainoastaan kokeelliseen käyttöön!

1 Radion kokoonpano

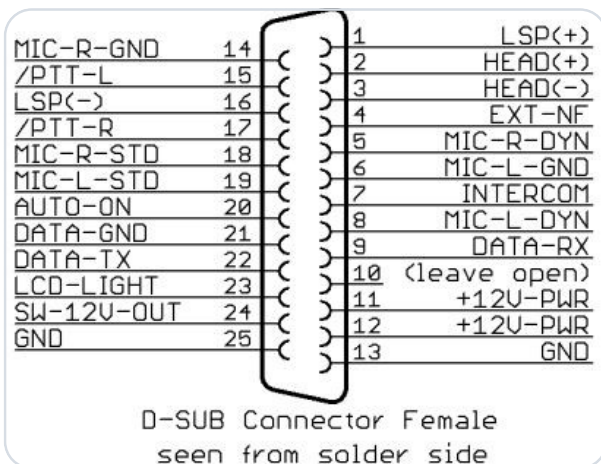
TÄRKEÄÄ

Tuettuja ovat ATR833-S, ATR833-A ja ATR833-II-OLED ohjelmistosta SW 5.8 alkaen. Vanhemmat versiot (≤ 5.7) eivät ole yhteensopivia. Ensimmäinen tuettu sarjanumero: 40131610 (2010). Vinkki: sarjanumeron kaksi viimeistä numeroa = valmistusvuosi.

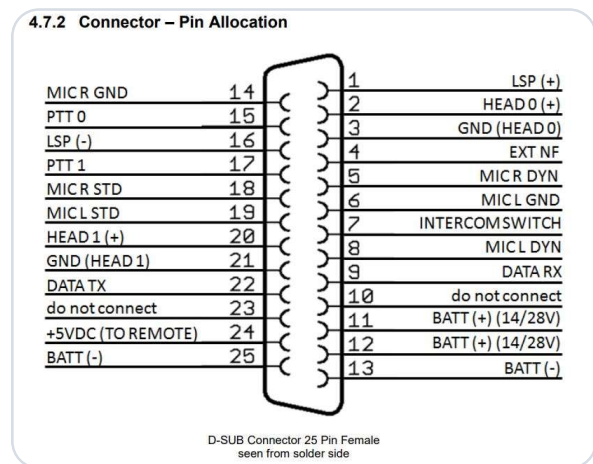
Radioon ei tarvitse tehdä lisäkokoontia.

2 Liittimen nastajaottelu

Tämä on ote f.u.n.k.e:n asennusohjeesta:



Kuva 1 · Vanha versio (ATR833)



Kuva 2 · Uusi versio (ATR833-II)

D-SUB 25-Pin · Nastajärjestys yksityiskohtaisesti

D-SUB 25-nastainen naarasliitin, juotospuoli. Täydellinen järjestys f.u.n.k.e-käsikirjan mukaan.

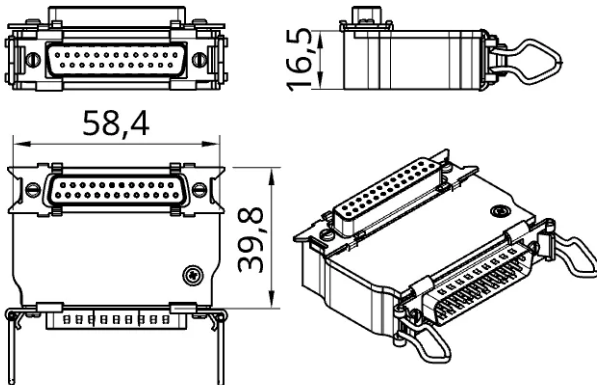
PIN	NIMI	TOIMINTO
1	LSP (+)	Output external Loudspeaker Positive
2	HEAD-0 (+)	Output Headset-Speaker Positive
3	GND (HEAD-0)	Output Headset-Speaker Negative
4	EXT-NF	Input external Audio-Signal
5	MIC R DYN	Input Microphone Right Dynamic
6	MIC L GND	Input Microphone Left Ground
7	INTERCOM SWITCH	Intercom Activation Switch (connect to ground for Intercom activation)
8	MIC L DYN	Input Microphone Left Dynamic
9	DATA-RX	RS232 Receive (for Remote Control)
10	do not connect	Adapterit käyttävät nastaa 10 laitteen tunnistukseen
11	+14 / +28V-PWR	Input Power Supply +12V
12	+14 / +28V-PWR	Input Power Supply +12V
13	BATT (-)	Ground Side of Power Supply
14	MIC R GND	Input Microphone Right Ground
15	PTT-0	Push-to-Talk 0 (connect to ground for transmitting)
16	LSP (-)	Output external Loudspeaker Negative (Not identical to ground!)
17	PTT-1	Push-to-Talk 1 (connect to ground for transmitting)
18	MIC R STD	Input Microphone Right (Headset 1)
19	MIC L STD	Input Microphone Left (Headset 0)
20	HEAD 1 (+)	Output 1 Headset-Speaker Positive
21	GND (HEAD 1)	Output 1 Headset-Speaker Negative
22	DATA-TX	RS232 TX (for Remote Control)
23	N/A	do not connect
24	+5VDC OUT	5VDC Power Supply for Remote Control
25	BATT (-)	Ground Side of Power Supply

Lähde: f.u.n.k.e-käsikirja.

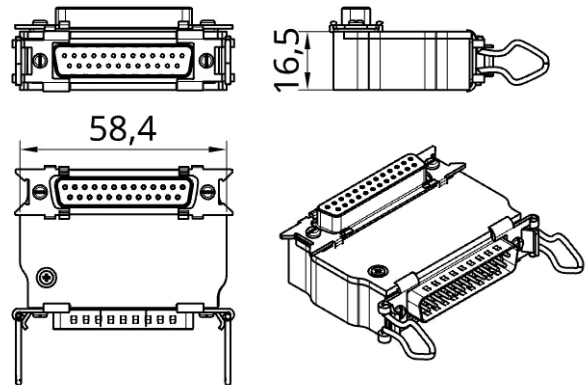
3 Tuotevariantit

Liittimen suunta vaihtelee radion mallin mukaan. Huomioi siksi, mihin suuntaan sovitin tulisi kulmata. Tästä syystä tarjoamme tuotevariantteja **VASEN** ja **OIKEA**.

SD-ATR833-A-LEFT



SD-ATR833-A-RIGHT



Tässä on yhteenvetotaulukko suuntautumista varten:

RADIO	HALUTTU SUUNTA	TARVITTAVA SOVITIN
ATR833-II-LCD/OLED	Osoittaa alaspäin	SD-ATR833-A-LEFT
ATR833-II-LCD/OLED	Osoittaa ylöspäin	Asennus estynyt – antenniliitin
ATR833A	Osoittaa alaspäin	SD-ATR833-A-RIGHT
ATR833A	Osoittaa ylöspäin	SD-ATR833-A-LEFT
ATR833A-II-LCD/OLED	Osoittaa alaspäin	SD-ATR833-A-RIGHT
ATR833A-II-LCD/OLED	Osoittaa ylöspäin	SD-ATR833-A-LEFT
ATR833S	Osoittaa alaspäin	SD-ATR833-A-LEFT
ATR833S	Osoittaa ylöspäin	Asennus estynyt – antenniliitin

HUOMAUTUS

Jos et ole varma, minkä sovittimen tarvitset, lähetä meille kuva radion takaosasta tai mallinumero osoitteeseen info@sdlink.de.

4 Kokoonpano SkyDemonissa

TÄRKEÄÄ

Älä muodosta SD-Linkin laiteparia Bluetooth-asetuksissa

SD-Link-sovitin on Bluetooth Low Energy -laite (BLE). BLE-laitteita ei pariteta tabletin tai puhelimen Bluetooth-asetuksissa kuten tavallisia Bluetooth-laitteita, esim. kuulokkeita tai kaiuttimia.

Älä siksi avaa iOS:n, Androidin tai Windowsin Bluetooth-asetuksia etsiäksesi tai parittaaksesi SD-Linkiä siellä.

Yhteys SD-Linkiin muodostetaan ainoastaan suoraan navigointisovelluksessa, esim. SkyDemonissa, Sky-Mapissa, VFRnavissa, EasyVFR:ssä tai muussa tuetussa sovelluksessa. Paritus käyttöjärjestelmätasolla ei ole tarpeen ja voi jopa estää yhteyden.

Tavallisia Bluetooth-laitteita, kuten kuulokkeita, sisäpuhelimia tai kaiuttimia, voi edelleen käyttää rinnakkain. Ne paritetaan tavalliseen tapaan käyttöjärjestelmän kautta. SD-Linkiä käyttää sen sijaan suoraan navigointisovellus.

Jos SD-Link on jo paritettu Bluetooth-asetuksissa: Poista SD-Link kokonaan tabletin tai puhelimen Bluetooth-laiteluettelosta. Älä parita sitä sen jälkeen uudelleen käyttöjärjestelmän kautta, vaan määritä se uudelleen ainoastaan navigointisovelluksessa.

MUISTISÄÄNTÖ

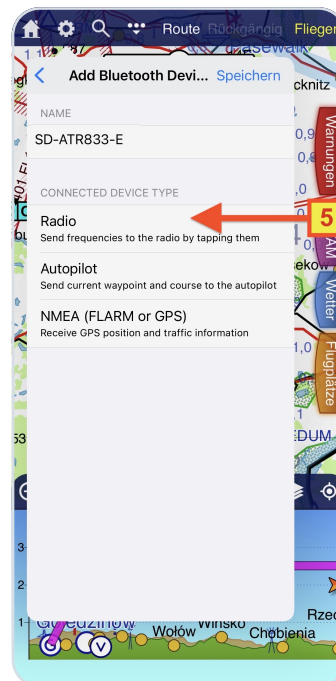
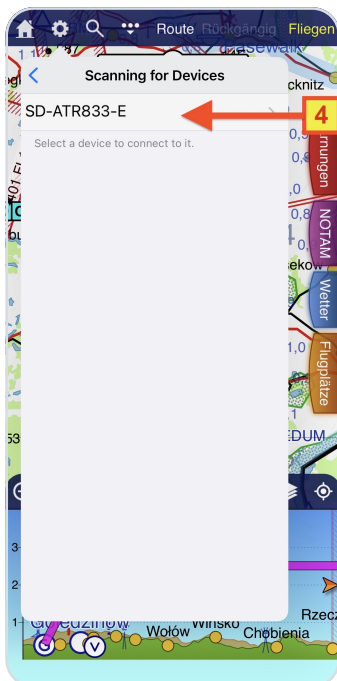
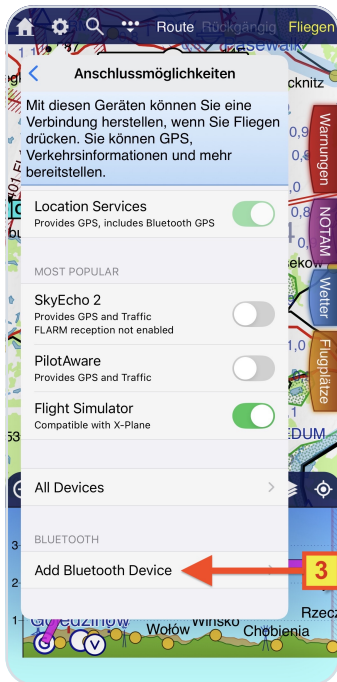
Älä parita SD-Linkiä käyttöjärjestelmässä.

Määritä SD-Link aina suoraan navigointisovelluksessa.

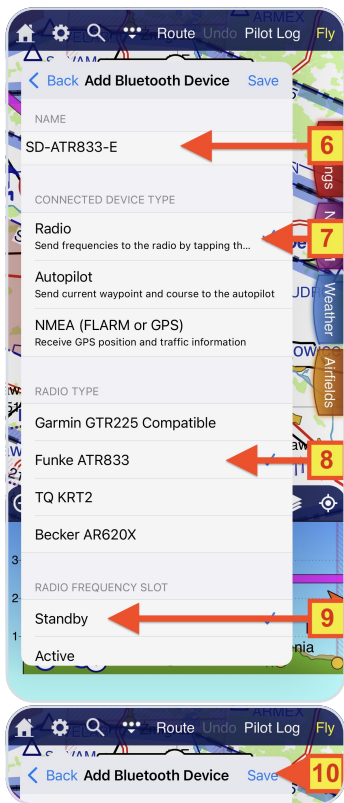


- 1 Avaa asetusvalikko hammaspyörä-symbolin kautta.
- 2 Valitse asetuksista [Liitântävaihtoehdot](#).

- ③ Kohdassa Liitântävaihtoehdot → valitse Lisää Bluetooth-laite.



- ④ Odota, kunnes BLE-laitteiden haku on valmis (tämä voi kestää hetken). Valitse sitten kohta **SD-ATR833-A**
- ⑤ Valitse laityyppi **Radio**.



- ⑥ Sovittimen nimeä voidaan mukauttaa haluttaessa.
- ⑦ Laitetyypin **Radio** on oltava valittuna.
- ⑧ Valitse radiotyyppi **Funke ATR833**.
- ⑨ Valitse, asetetaanko Standby- vai Active-taajuus.
- ⑩ **Tallenna asetukset painamalla Tallenna** - sovitin on nyt käyttövalmis.

5 Yhteystiedot

Ongelmien, kysymysten, huomautusten tai jopa positiivisen palautteen osalta ota yhteyttä:

LayCom Vision GmbH – SD-Link

Michael Hoffmann

Chausseestr. 46
D-15518 Rauen, Germany

E-Mail info@sdlink.de

Puhelin **+49 3361 710253**

Web www.sdlink.de

