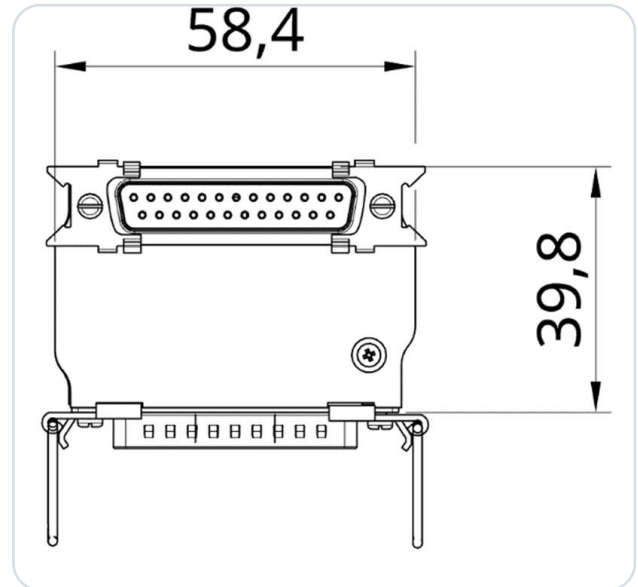


f.u.n.k.e ATR833 – Adaptador BLE Bluetooth en ángulo

SkyDemon (SD) EXPERIMENTAL



Versión en ángulo del adaptador Bluetooth Low Energy (BLE) para un transceptor VHF f.u.n.k.e ATR833 (radio de aviación), para instalaciones con poco espacio detrás de la radio, compatible con ATR833, ATR833S, ATR833A, ATR833-II, ATR833A-II.

El adaptador fue desarrollado como interfaz de un ATR833 al software de navegación Skydemon (SD). Realiza la conversión de las transferencias de datos entre el software de navegación (SD) y el hardware de la radio (BLE ↔ RS-232). El adaptador simplemente se conecta entre el cableado existente y la radio y se mantiene en la carcasa gracias al sistema Molex Spring Lock.

No es necesaria una fuente de alimentación adicional. El adaptador puede funcionar con tensión de a bordo de 12 V y 24 V. Un mini-fusible interno (125 mA) está integrado en la carcasa. La fuente de alimentación está protegida contra inversión de polaridad y cortocircuitos.

¡No se requieren más trabajos eléctricos o mecánicos!

IMPORTANTE

¡Este es un prototipo solo para uso experimental!

1 Configuración de la radio

IMPORTANTE

Se admiten ATR833-S, ATR833-A y ATR833-II-OLED a partir del software SW 5.8. Las versiones anteriores (≤ 5.7) no son compatibles. Primer número de serie compatible: 40131610 (2010). Consejo: las dos últimas cifras del número de serie = año de fabricación.

No es necesaria ninguna configuración adicional en la radio.

2 Asignación de conectores

Esto es un extracto del manual de instalación de f.u.n.k.e:

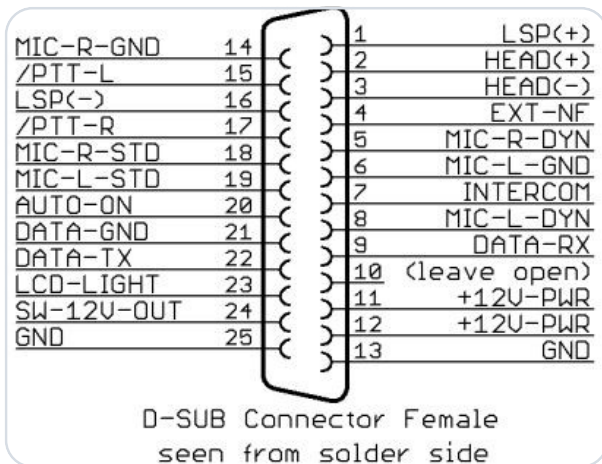


Figura 1 · Versión antigua (ATR833)

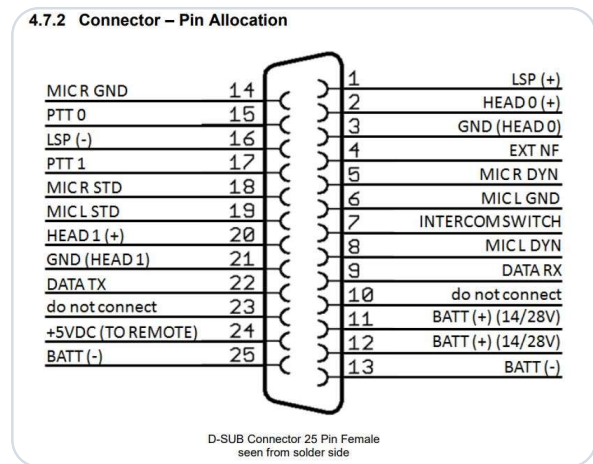


Figura 2 · Versión nueva (ATR833-II)

D-SUB 25-Pin · Asignación de pines en detalle

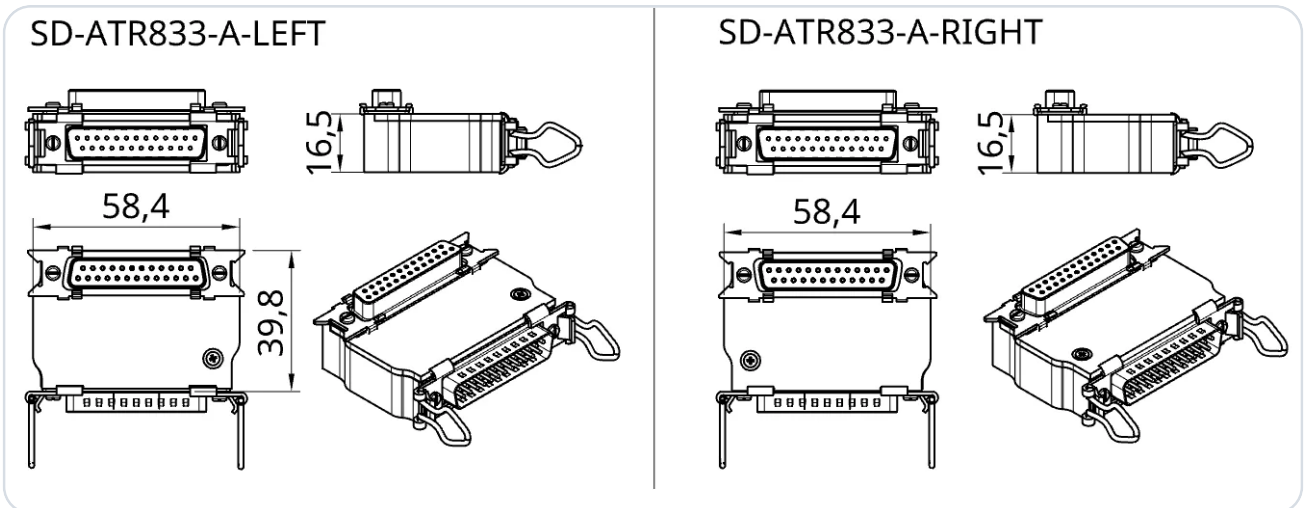
Conector hembra D-SUB de 25 pines, lado de soldadura. Asignación completa según el manual de f.u.n.k.e.

PIN	NOMBRE	FUNCIÓN
1	LSP (+)	Output external Loudspeaker Positive
2	HEAD-0 (+)	Output Headset-Speaker Positive
3	GND (HEAD-0)	Output Headset-Speaker Negative
4	EXT-NF	Input external Audio-Signal
5	MIC R DYN	Input Microphone Right Dynamic
6	MIC L GND	Input Microphone Left Ground
7	INTERCOM SWITCH	Intercom Activation Switch (connect to ground for Intercom activation)
8	MIC L DYN	Input Microphone Left Dynamic
9	DATA-RX	RS232 Receive (for Remote Control)
10	do not connect	El pin 10 lo utilizan los adaptadores para la identificación del dispositivo
11	+14 / +28V-PWR	Input Power Supply +12V
12	+14 / +28V-PWR	Input Power Supply +12V
13	BATT (-)	Ground Side of Power Supply
14	MIC R GND	Input Microphone Right Ground
15	PTT-0	Push-to-Talk 0 (connect to ground for transmitting)
16	LSP (-)	Output external Loudspeaker Negative (Not identical to ground!)
17	PTT-1	Push-to-Talk 1 (connect to ground for transmitting)
18	MIC R STD	Input Microphone Right (Headset 1)
19	MIC L STD	Input Microphone Left (Headset 0)
20	HEAD 1 (+)	Output 1 Headset-Speaker Positive
21	GND (HEAD 1)	Output 1 Headset-Speaker Negative
22	DATA-TX	RS232 TX (for Remote Control)
23	N/A	do not connect
24	+5VDC OUT	5VDC Power Supply for Remote Control
25	BATT (-)	Ground Side of Power Supply

Fuente: manual de f.u.n.k.e.

3 Variantes del producto

La orientación del conector varía según el modelo de radio. Por lo tanto, preste atención a la dirección en la que debe angularse el adaptador. Por esta razón, ofrecemos las variantes del producto **IZQUIERDA** y **DERECHA**.



Aquí hay una tabla de descripción general para orientación:

RADIO	ORIENTACIÓN DESEADA	ADAPTADOR NECESARIO
ATR833-II-LCD/OLED	Apunta hacia abajo	SD-ATR833-A-LEFT
ATR833-II-LCD/OLED	Apunta hacia arriba	Montaje bloqueado – conector de antena
ATR833A	Apunta hacia abajo	SD-ATR833-A-RIGHT
ATR833A	Apunta hacia arriba	SD-ATR833-A-LEFT
ATR833A-II-LCD/OLED	Apunta hacia abajo	SD-ATR833-A-RIGHT
ATR833A-II-LCD/OLED	Apunta hacia arriba	SD-ATR833-A-LEFT
ATR833S	Apunta hacia abajo	SD-ATR833-A-LEFT
ATR833S	Apunta hacia arriba	Montaje bloqueado – conector de antena

NOTA

Si no está seguro de qué adaptador necesita, envíenos una foto de la parte trasera de la radio o el número de modelo a info@sdlink.de.

4 Configuración en SkyDemon

IMPORTANTE

No empareje el SD-Link en los ajustes de Bluetooth

El adaptador SD-Link es un dispositivo Bluetooth Low Energy (BLE). Los dispositivos BLE no se emparejan a través de los ajustes de Bluetooth de la tableta o del teléfono como los dispositivos Bluetooth normales, p. ej. auriculares o altavoces.

Por lo tanto, no abra los ajustes de Bluetooth de iOS, Android o Windows para buscar o emparejar el SD-Link allí.

La conexión con el SD-Link se configura exclusivamente en la propia aplicación de navegación, p. ej. en SkyDemon, Sky-Map, VFRnav, EasyVFR u otra aplicación compatible. No es necesario un emparejamiento previo a nivel del sistema operativo, e incluso puede impedir la conexión.

Los dispositivos Bluetooth normales, como auriculares, intercomunicadores o altavoces, pueden seguir utilizándose en paralelo. Estos se emparejan como de costumbre a través del sistema operativo. El SD-Link, en cambio, es gestionado directamente por la aplicación de navegación.

Si el SD-Link ya se ha emparejado en los ajustes de Bluetooth: Elimine el SD-Link por completo de la lista de dispositivos Bluetooth de su tableta o teléfono. Después no lo vuelva a emparejar a través del sistema operativo, sino configúrelo de nuevo exclusivamente dentro de la aplicación de navegación.

REGLA BÁSICA

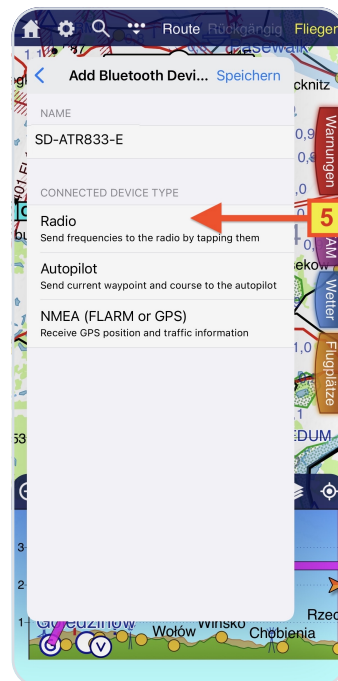
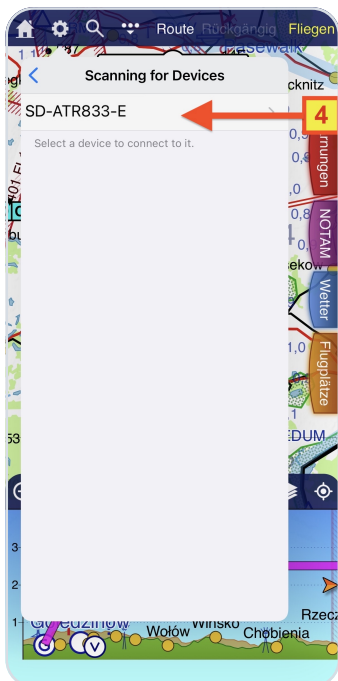
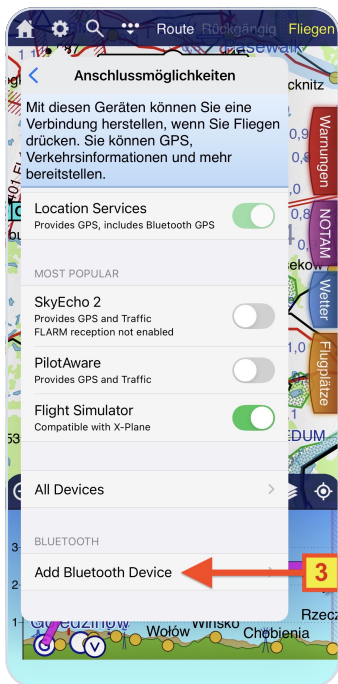
No empareje el SD-Link en el sistema operativo.

Configure el SD-Link siempre directamente en la aplicación de navegación.

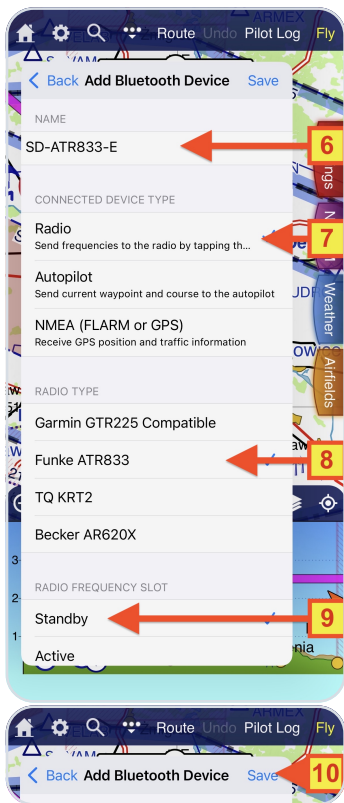


- ① Abra el menú de configuración a través del símbolo de engranaje.
- ② Seleccione **Opciones de conexión** en la configuración.

- ③ En Opciones de conexión → seleccione Añadir dispositivo Bluetooth.



- ④ Espere hasta que se complete la búsqueda de dispositivos BLE (esto puede llevar un momento). Luego seleccione la entrada **SD-ATR833-A**
- ⑤ Seleccione el tipo de dispositivo **Radio**.



- ⑥ El nombre del adaptador se puede personalizar si se desea.
- ⑦ El tipo de dispositivo **Radio** debe estar seleccionado.
- ⑧ Seleccione el tipo de radio **Funke ATR833**.
- ⑨ Seleccione si se debe establecer la frecuencia Standby o Active.
- ⑩ **Guarde la configuración con Guardar** - el adaptador ya está listo para usar.

5 Contacto

Para problemas, preguntas, comentarios o incluso comentarios positivos, póngase en contacto con:

LayCom Vision GmbH – SD-Link

Michael Hoffmann

Chausseestr. 46
D-15518 Rauen, Germany

E-Mail info@sdlink.de

Teléfono **+49 3361 710253**

Web www.sdlink.de

