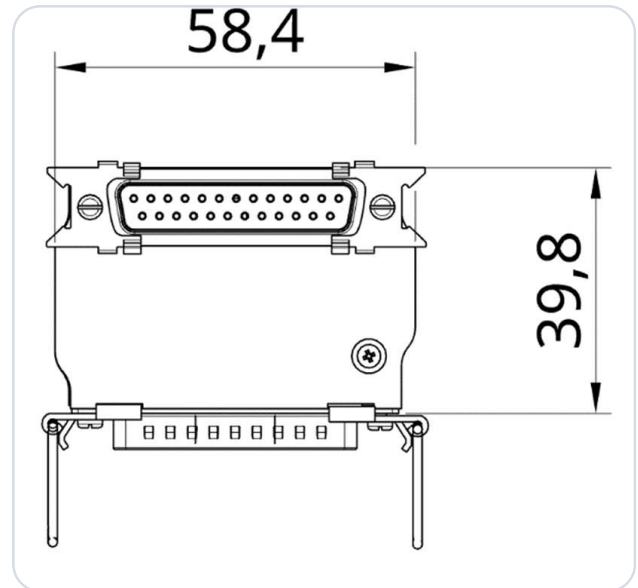


## f.u.n.k.e ATR833 – angled Adapter BLE Bluetooth (gewinkelt)

### XCSoar (Android) EXPERIMENTAL



Gewinkelte Version des Bluetooth Low Energy Adapter (BLE) für ein f.u.n.k.e ATR833 VHF-Transceiver (Flugfunk Radio), für Montagen mit wenig Raum hinter dem Funkgerät, kompatibel mit ATR833, ATR833S, ATR833A, ATR833-II, ATR833A-II.

Der Adapter wurde als Interface eines ATR833 zur Navigationssoftware Skydemon (SD) entwickelt. Er realisiert die Umsetzung der Datentransfers zwischen der Navigationssoftware (SD) und der Hardware des Funkgerätes (BLE ↔ RS-232). Der Adapter wird einfach zwischen die existierende Verkabelung und das Radio gesteckt und hält dank des Molex-Spring-Lock-Systems selbst am Gehäuse.

Eine zusätzliche Spannungsversorgung ist nicht notwendig. Der Adapter kann mit 12 V und 24 V Bordspannung betrieben werden. Eine interne Mini-Fuse (125 mA) ist im Gehäuse integriert. Die Spannungsversorgung ist gegen Verpolung geschützt und kurzschlussfest.

**Keine weiteren elektrischen oder mechanischen Arbeiten notwendig!**

#### WICHTIG

Das ist ein Prototyp für eine ausschließlich experimentelle Nutzung!

# 1 Konfiguration des Funkgeräts

## WICHTIG

Unterstützt werden ATR833-S, ATR833-A, ATR833-II-OLED ab Software SW 5.8. Ältere Versionen ( $\leq 5.7$ ) sind nicht kompatibel. Erste unterstützte Seriennummer: 40131610 (2010). Tipp: Die letzten zwei Ziffern der Seriennummer = Produktionsjahr.

Es muss keine weitere Konfiguration am Funkgerät erfolgen.

# 2 Belegung Steckverbinder

Das ist ein Auszug aus dem Installations-Manual von f.u.n.k.e:

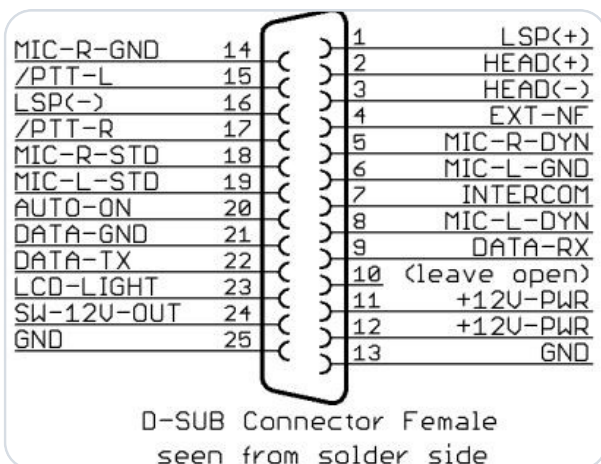


Abbildung 1 · Alte Version (ATR833)

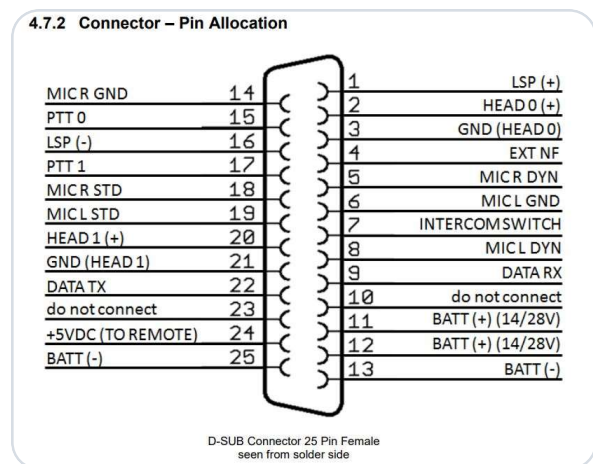


Abbildung 2 · Neue Version (ATR833-II)

## D-SUB 25-Pin · Belegung im Detail

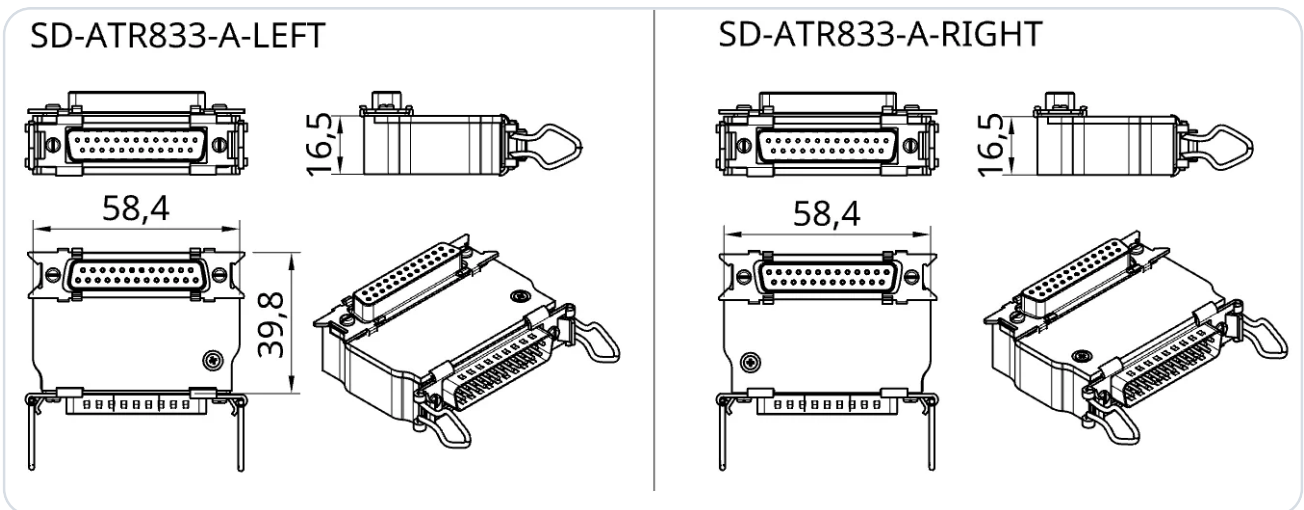
D-SUB 25-Pin Buchse, Lötseite. Vollständige Belegung gemäß f.u.n.k.e-Manual.

PIN	NAME	FUNKTION
1	LSP (+)	Output external Loudspeaker Positive
2	HEAD-0 (+)	Output Headset-Speaker Positive
3	GND (HEAD-0)	Output Headset-Speaker Negative
4	EXT-NF	Input external Audio-Signal
5	MIC R DYN	Input Microphone Right Dynamic
6	MIC L GND	Input Microphone Left Ground
7	INTERCOM SWITCH	Intercom Activation Switch (connect to ground for Intercom activation)
8	MIC L DYN	Input Microphone Left Dynamic
9	DATA-RX	RS232 Receive (for Remote Control)
10	do not connect	Wird von Adaptern zur Geräte-Identifikation genutzt
11	+14 / +28V-PWR	Input Power Supply +12V
12	+14 / +28V-PWR	Input Power Supply +12V
13	BATT (-)	Ground Side of Power Supply
14	MIC R GND	Input Microphone Right Ground
15	PTT-0	Push-to-Talk 0 (connect to ground for transmitting)
16	LSP (-)	Output external Loudspeaker Negative (Not identical to ground!)
17	PTT-1	Push-to-Talk 1 (connect to ground for transmitting)
18	MIC R STD	Input Microphone Right (Headset 1)
19	MIC L STD	Input Microphone Left (Headset 0)
20	HEAD 1 (+)	Output 1 Headset-Speaker Positive
21	GND (HEAD 1)	Output 1 Headset-Speaker Negative
22	DATA-TX	RS232 TX (for Remote Control)
23	N/A	do not connect
24	+5VDC OUT	5VDC Power Supply for Remote Control
25	BATT (-)	Ground Side of Power Supply

Quelle: f.u.n.k.e-Manual.

### 3 Produktvarianten

Die Orientierung des Steckers variiert je nach Funkgerätemodell. Achte daher darauf, in welche Richtung der Adapter abgewinkelt werden soll. Aus diesem Grund bieten wir die Produktvarianten **LINKS** und **RECHTS** an.



Hier eine Übersichtstabelle zur Orientierung:

FUNKGERÄT	GEWÜNSCHTE AUSRICHTUNG	BENÖTIGTER ADAPTER
ATR833-II-LCD/OLED	Zeigt nach unten	SD-ATR833-A-LEFT
ATR833-II-LCD/OLED	Zeigt nach oben	Montage blockiert – Antennenbuchse
ATR833A	Zeigt nach unten	SD-ATR833-A-RIGHT
ATR833A	Zeigt nach oben	SD-ATR833-A-LEFT
ATR833A-II-LCD/OLED	Zeigt nach unten	SD-ATR833-A-RIGHT
ATR833A-II-LCD/OLED	Zeigt nach oben	SD-ATR833-A-LEFT
ATR833S	Zeigt nach unten	SD-ATR833-A-LEFT
ATR833S	Zeigt nach oben	Montage blockiert – Antennenbuchse

**HINWEIS**

Wenn Du unsicher bist, welchen Adapter Du benötigst, sende uns gerne ein Bild der Rückseite des Funkgeräts oder die Modellnummer an [info@sdlink.de](mailto:info@sdlink.de).

## 4 Konfiguration in XCSoar

### WICHTIG

#### SD-Link nicht in den Bluetooth-Einstellungen koppeln

Der SD-Link-Adapter ist ein Bluetooth-Low-Energy-Gerät (BLE). BLE-Geräte werden nicht wie normale Bluetooth-Geräte, z. B. Headsets oder Lautsprecher, über die Bluetooth-Einstellungen des Tablets oder Telefons gekoppelt.

Bitte öffne daher nicht die Bluetooth-Einstellungen von iOS, Android oder Windows, um den SD-Link dort zu suchen oder zu koppeln.

Die Verbindung zum SD-Link wird ausschließlich direkt in der Navigationsapp eingerichtet, z. B. in SkyDemon, Sky-Map, VFRnav, EasyVFR oder einer anderen unterstützten App. Eine vorherige Kopplung auf Ebene des Betriebssystems ist nicht erforderlich und kann die Verbindung sogar verhindern.

Normale Bluetooth-Geräte wie Headsets, Intercoms oder Lautsprecher können weiterhin parallel verwendet werden. Diese werden wie gewohnt über das Betriebssystem gekoppelt. Der SD-Link wird dagegen direkt von der Navigationsapp angesprochen.

**Falls der SD-Link bereits in den Bluetooth-Einstellungen gekoppelt wurde:** Entferne den SD-Link bitte vollständig aus der Bluetooth-Geräteliste Deines Tablets oder Telefons. Kopple ihn danach nicht erneut über das Betriebssystem, sondern richte ihn anschließend ausschließlich innerhalb der Navigationsapp neu ein.

### MERKSATZ

**SD-Link nicht im Betriebssystem koppeln.**

**SD-Link immer direkt in der Navigationsapp einrichten.**

### WICHTIG

#### XCSoar: experimentell und nur unter Android

Diese Anleitung beschreibt die getestete Einrichtung mit XCSoar auf **Android** (getestet ab XCSoar 7.42). Die XCSoar-Unterstützung ist experimentell und hängt von XCSoar-Version, Android-Gerät und Funkgerä-treiber ab.

Auf **iOS** bietet XCSoar bis einschließlich Version 7.44 nach unserer Prüfung keinen BLE-Port für externe Geräte an; dort stehen nur interne Sensoren bzw. TCP/UDP als Port-Typen zur Verfügung – der SD-ATR833-A lässt sich auf iOS nicht direkt einbinden. Nutze für iOS eine der anderen unterstützten Apps (z. B. SkyDemon).

### 4.1 Voraussetzungen

- Bordspannung eingeschaltet, Funkgerät eingeschaltet.
- Bluetooth am Android-Gerät einschalten.
- XCSoar starten.

### HINWEIS

Es ist **kein** Kopplungsvorgang nötig. Der SD-ATR833-A ist ein BLE-Gerät und wird ausschließlich innerhalb von XCSoar ausgewählt – nicht in den Bluetooth-Einstellungen von Android (siehe Hinweis oben).

## 4.2 Gerät in XCSoar anlegen

- ① Doppeltippe auf die Kartenansicht, um das Menü zu öffnen, und wähle **Config** → **Devices**.
- ② Wähle einen freien Slot (z. B. **B**) und tippe auf **Edit**.
- ③ Öffne **Port**, wähle in der Liste den Eintrag **SD-ATR833** mit dem Typ **BLE port** und bestätige mit **Select**.

### WICHTIGER HINWEIS

Achte auf den Typ **BLE port**. Einträge mit reiner MAC-Adresse oder dem Typ **BLE sensor** sind nicht richtig; klassische **Bluetooth**-Geräte (z. B. Headsets) ebenfalls nicht. Ein Pairing ist nicht erforderlich.

- ④ Wähle als **Driver** den Funkgerätetyp **ATR833**.
- ⑤ Verlasse den Bearbeiten-Dialog (zurück). Die Geräteeinstellung wird übernommen und erscheint im **Devices**-Überblick, den Du mit **Close** schließt.

### HINWEIS

Der Slot zeigt nun **ATR833 on BLE port: SD-ATR833**. Solange der Funk noch nicht verbunden ist, steht darunter **No data**; nach erfolgreichem Verbindungsaufbau wechselt die Anzeige auf **Connected**. Falls nötig, stoße die Verbindung über **Reconnect** an.

Port	
Headset	Bluetooth
Speaker	Bluetooth
4C:83:99:A9:47:FB	BLE sensor
<b>SD-ATR833</b>	<b>BLE port</b>
F1:B9:19:E2:9A:62	BLE sensor
5D:AB:17:33:4D:82	BLE sensor
Select	Cancel

Devices		
A: Built-in GPS & sensors	Connected	
<b>B: ATR833 on BLE port: SD-ATR833</b>	Connected	
C: Disabled	Disabled	
D: Disabled	Disabled	
Close	Edit	Reconnect

Schematische Darstellung der XCSoar-Oberfläche (Android), kein Original-Screenshot: **Port-Auswahl** (links), **Devices**-Übersicht mit verbundenem Adapter (rechts).

### 4.3 Frequenz an das Funkgerät senden

- 1 Tippe auf der Karte auf einen Flugplatz oder Wegpunkt mit hinterlegter Funkfrequenz. Es öffnet sich die Liste `Map elements at this location`.
- 2 Wähle den gewünschten Eintrag aus und tippe auf `Details`.
- 3 Blättere mit den Pfeilen ◀ ▶ am unteren Rand zur Seite mit `Set Active Frequency` und `Set Standby Frequency` und tippe die gewünschte Option an.

#### HINWEIS

`Set Active Frequency` überträgt die Frequenz auf die aktive Frequenz des Funkgeräts, `Set Standby Frequency` auf die Standby-Frequenz.

#### Map elements at this location

NORDHEIM (EDXN)  
843 ft · 122.305 MHz

**WESTAU (EDXW)**  
1502 ft · 119.625 MHz

SUEDFELD (EDXS)  
1188 ft · 118.075 MHz

OSTBERG (EDXO)  
2014 ft · 120.350 MHz

Details Goto Close

#### Waypoint: WESTAU

Pan to Waypoint

→ **Set Active Frequency**

→ **Set Standby Frequency**

Edit

◀ ▶ Close

Schematische Darstellung der XCSoar-Oberfläche (Android), kein Original-Screenshot: `Map elements` mit Flugplatzfrequenz (links), Wegpunkt-Menü mit `Set Active/Standby Frequency` (rechts).

## 5 Kontakt

Bei Problemen, Fragen, Hinweisen oder auch bei positiven Rückmeldungen erreichst Du uns unter:

### LayCom Vision GmbH – SD-Link

Michael Hoffmann

Chausseestr. 46  
D-15518 Rauen, Germany

E-Mail [info@sdlink.de](mailto:info@sdlink.de)

Telefon **+49 3361 710253**

Web [www.sdlink.de](http://www.sdlink.de)

