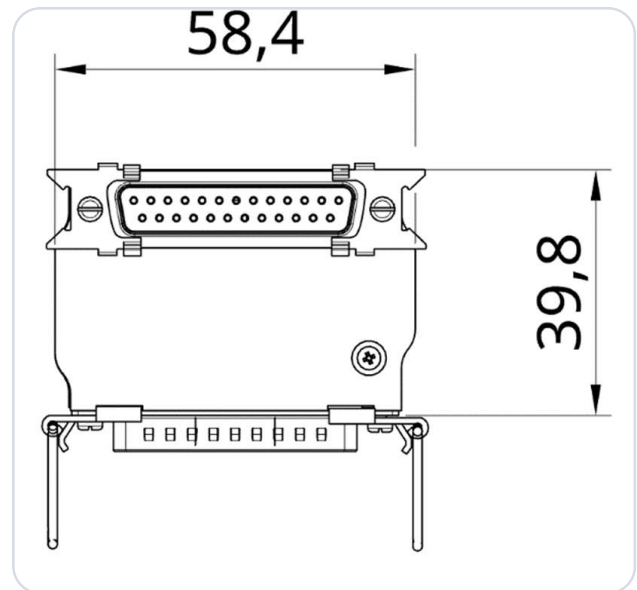


f.u.n.k.e ATR833 – angled Adapter BLE Bluetooth (gewinkelt)

SkyDemon (SD) EXPERIMENTAL



Gewinkelte Version des Bluetooth Low Energy Adapter (BLE) für ein f.u.n.k.e ATR833 VHF-Transceiver (Flugfunk Radio), für Montagen mit wenig Raum hinter dem Funkgerät, kompatibel mit ATR833, ATR833S, ATR833A, ATR833-II, ATR833A-II.

Der Adapter wurde als Interface eines ATR833 zur Navigationssoftware Skydemon (SD) entwickelt. Er realisiert die Umsetzung der Datentransfers zwischen der Navigationssoftware (SD) und der Hardware des Funkgerätes (BLE ↔ RS-232). Der Adapter wird einfach zwischen die existierende Verkabelung und das Radio gesteckt und hält dank des Molex-Spring-Lock-Systems selbst am Gehäuse.

Eine zusätzliche Spannungsversorgung ist nicht notwendig. Der Adapter kann mit 12 V und 24 V Bordspannung betrieben werden. Eine interne Mini-Fuse (125 mA) ist im Gehäuse integriert. Die Spannungsversorgung ist gegen Verpolung geschützt und kurzschlussfest.

Keine weiteren elektrischen oder mechanischen Arbeiten notwendig!

WICHTIG

Das ist ein Prototyp für eine ausschließlich experimentelle Nutzung!

1 Konfiguration des Funkgeräts

WICHTIG

Unterstützt werden ATR833-S, ATR833-A, ATR833-II-OLED ab Software SW 5.8. Ältere Versionen (≤ 5.7) sind nicht kompatibel. Erste unterstützte Seriennummer: 40131610 (2010). Tipp: Die letzten zwei Ziffern der Seriennummer = Produktionsjahr.

Es muss keine weitere Konfiguration am Funkgerät erfolgen.

2 Belegung Steckverbinder

Das ist ein Auszug aus dem Installations-Manual von f.u.n.k.e:

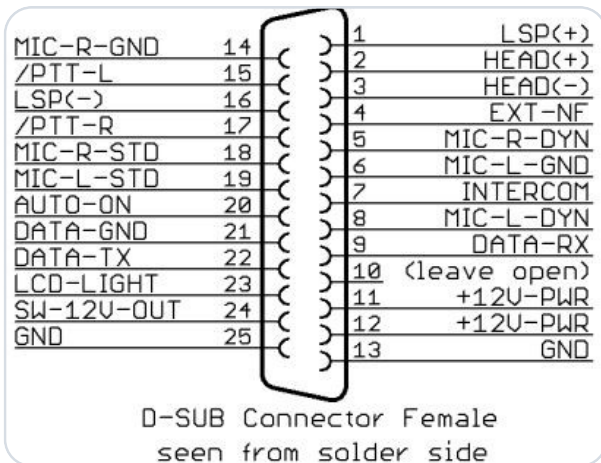


Abbildung 1 · Alte Version (ATR833)

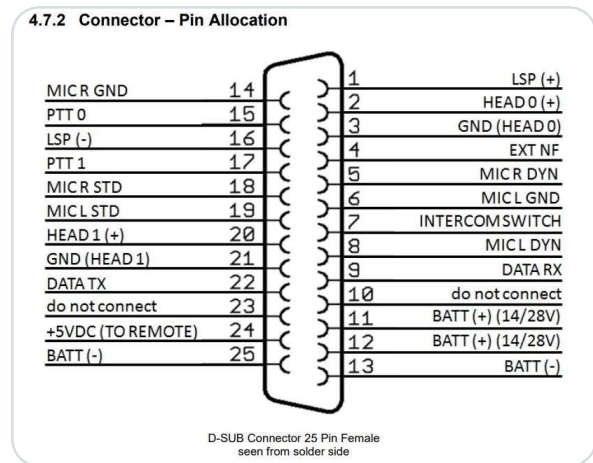


Abbildung 2 · Neue Version (ATR833-II)

D-SUB 25-Pin · Belegung im Detail

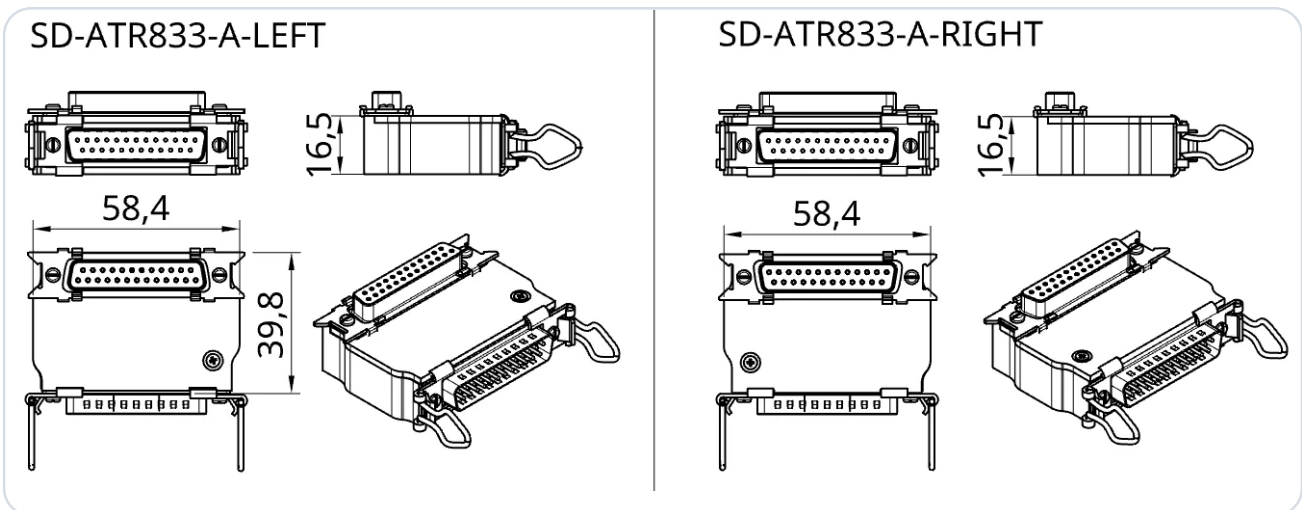
D-SUB 25-Pin Buchse, Lötseite. Vollständige Belegung gemäß f.u.n.k.e-Manual.

PIN	NAME	FUNKTION
1	LSP (+)	Output external Loudspeaker Positive
2	HEAD-0 (+)	Output Headset-Speaker Positive
3	GND (HEAD-0)	Output Headset-Speaker Negative
4	EXT-NF	Input external Audio-Signal
5	MIC R DYN	Input Microphone Right Dynamic
6	MIC L GND	Input Microphone Left Ground
7	INTERCOM SWITCH	Intercom Activation Switch (connect to ground for Intercom activation)
8	MIC L DYN	Input Microphone Left Dynamic
9	DATA-RX	RS232 Receive (for Remote Control)
10	do not connect	Wird von Adaptern zur Geräte-Identifikation genutzt
11	+14 / +28V-PWR	Input Power Supply +12V
12	+14 / +28V-PWR	Input Power Supply +12V
13	BATT (-)	Ground Side of Power Supply
14	MIC R GND	Input Microphone Right Ground
15	PTT-0	Push-to-Talk 0 (connect to ground for transmitting)
16	LSP (-)	Output external Loudspeaker Negative (Not identical to ground!)
17	PTT-1	Push-to-Talk 1 (connect to ground for transmitting)
18	MIC R STD	Input Microphone Right (Headset 1)
19	MIC L STD	Input Microphone Left (Headset 0)
20	HEAD 1 (+)	Output 1 Headset-Speaker Positive
21	GND (HEAD 1)	Output 1 Headset-Speaker Negative
22	DATA-TX	RS232 TX (for Remote Control)
23	N/A	do not connect
24	+5VDC OUT	5VDC Power Supply for Remote Control
25	BATT (-)	Ground Side of Power Supply

Quelle: f.u.n.k.e-Manual.

3 Produktvarianten

Die Orientierung des Steckers variiert je nach Funkgerätemodell. Achte daher darauf, in welche Richtung der Adapter abgewinkelt werden soll. Aus diesem Grund bieten wir die Produktvarianten **LINKS** und **RECHTS** an.



Hier eine Übersichtstabelle zur Orientierung:

FUNKGERÄT	GEWÜNSCHTE AUSRICHTUNG	BENÖTIGTER ADAPTER
ATR833-II-LCD/OLED	Zeigt nach unten	SD-ATR833-A-LEFT
ATR833-II-LCD/OLED	Zeigt nach oben	Montage blockiert – Antennenbuchse
ATR833A	Zeigt nach unten	SD-ATR833-A-RIGHT
ATR833A	Zeigt nach oben	SD-ATR833-A-LEFT
ATR833A-II-LCD/OLED	Zeigt nach unten	SD-ATR833-A-RIGHT
ATR833A-II-LCD/OLED	Zeigt nach oben	SD-ATR833-A-LEFT
ATR833S	Zeigt nach unten	SD-ATR833-A-LEFT
ATR833S	Zeigt nach oben	Montage blockiert – Antennenbuchse

HINWEIS

Wenn Du unsicher bist, welchen Adapter Du benötigst, sende uns gerne ein Bild der Rückseite des Funkgeräts oder die Modellnummer an info@sdlink.de.

4 Konfiguration in SkyDemon

WICHTIG

SD-Link nicht in den Bluetooth-Einstellungen koppeln

Der SD-Link-Adapter ist ein Bluetooth-Low-Energy-Gerät (BLE). BLE-Geräte werden nicht wie normale Bluetooth-Geräte, z. B. Headsets oder Lautsprecher, über die Bluetooth-Einstellungen des Tablets oder Telefons gekoppelt.

Bitte öffne daher nicht die Bluetooth-Einstellungen von iOS, Android oder Windows, um den SD-Link dort zu suchen oder zu koppeln.

Die Verbindung zum SD-Link wird ausschließlich direkt in der Navigationsapp eingerichtet, z. B. in Sky-Demon, Sky-Map, VFRnav, EasyVFR oder einer anderen unterstützten App. Eine vorherige Kopplung auf Ebene des Betriebssystems ist nicht erforderlich und kann die Verbindung sogar verhindern.

Normale Bluetooth-Geräte wie Headsets, Intercoms oder Lautsprecher können weiterhin parallel verwendet werden. Diese werden wie gewohnt über das Betriebssystem gekoppelt. Der SD-Link wird dagegen direkt von der Navigationsapp angesprochen.

Falls der SD-Link bereits in den Bluetooth-Einstellungen gekoppelt wurde: Entferne den SD-Link bitte vollständig aus der Bluetooth-Geräteliste Deines Tablets oder Telefons. Kopple ihn danach nicht erneut über das Betriebssystem, sondern richte ihn anschließend ausschließlich innerhalb der Navigationsapp neu ein.

MERKSATZ

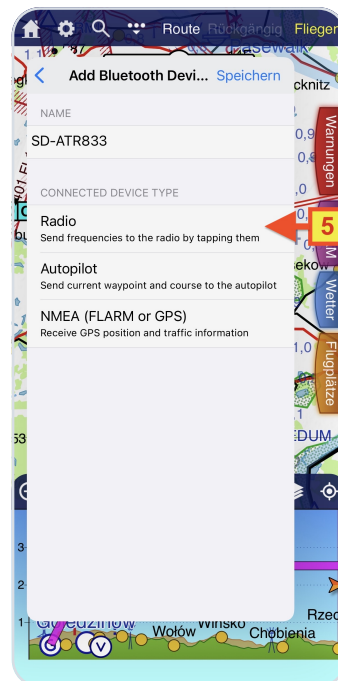
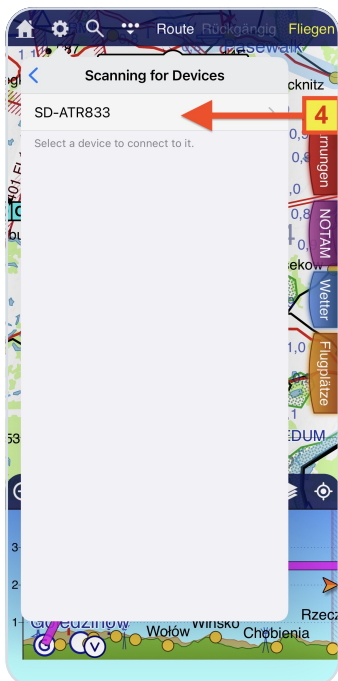
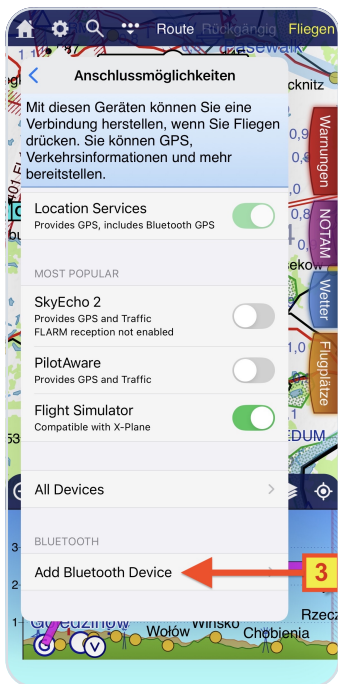
SD-Link nicht im Betriebssystem koppeln.

SD-Link immer direkt in der Navigationsapp einrichten.

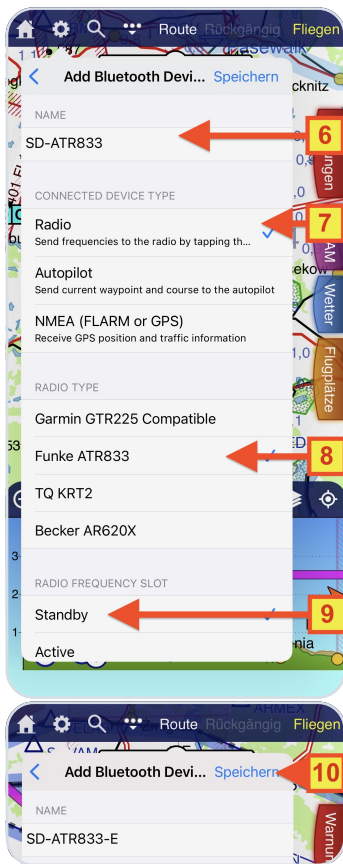


- 1 Öffne das Konfigurationsmenü über das Zahnrad-Symbol.
- 2 Wähle in der Konfiguration Anschlussmöglichkeiten.

- ③ In Anschlussmöglichkeiten → Add Bluetooth Device wählen.



- ④ Warte, bis die Suche nach BLE-Geräten abgeschlossen ist (das kann einen Moment dauern). Wähle anschließend den Eintrag **SD-ATR833-A**
- ⑤ Wähle den Gerätetyp **Radio**.



- ⑥ Der Name des Adapters kann nach Wunsch angepasst werden.
- ⑦ Der Gerätetyp **Radio** muss ausgewählt sein.
- ⑧ Wähle den Funkgerätetyp **Funke ATR833**.
- ⑨ Wähle, ob die Standby- oder Active-Frequenz gesetzt werden soll.
- ⑩ **Speichere die Einstellungen mit Speichern** - der Adapter ist jetzt einsatzbereit.

5 Kontakt

Bei Problemen, Fragen, Hinweisen oder auch bei positiven Rückmeldungen erreichst Du uns unter:

LayCom Vision GmbH – SD-Link

Michael Hoffmann

Chausseestr. 46
D-15518 Rauen, Germany

E-Mail info@sdlink.de

Telefon **+49 3361 710253**

Web www.sdlink.de

