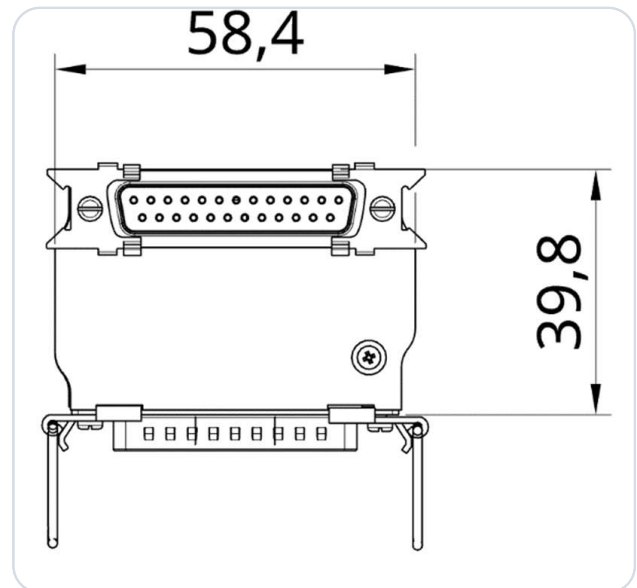


f.u.n.k.e ATR833 – vinklet adapter BLE Bluetooth

SkyDemon (SD) EXPERIMENTAL



Vinklet version af Bluetooth Low Energy adapteren (BLE) til en f.u.n.k.e ATR833 VHF transceiver (flyradio), til installationer med begrænset plads bag radioen, kompatibel med ATR833, ATR833S, ATR833A, ATR833-II, ATR833A-II.

Adapteren blev udviklet som en grænseflade mellem en ATR833 og navigationssoftwaren SkyDemon (SD). Den realiserer dataoverførslen mellem navigationssoftwaren (SD) og radiohardwaren (BLE ↔ RS-232). Adapteren tilsluttes simpelthen mellem den eksisterende kabling og radioen og holder på huset takket være Molex Spring Lock-systemet.

Ingen ekstra strømforsyning er nødvendig. Adapteren kan drives med 12 V og 24 V bordspænding. En intern mini-sikring (125 mA) er integreret i huset. Strømforsyningen er beskyttet mod omvendt polaritet og kortslutning.

Ingen yderligere elektrisk eller mekanisk arbejde nødvendigt!

VIGTIGT

Dette er en prototype udelukkende til eksperimentel brug!

1 Radiokonfiguration

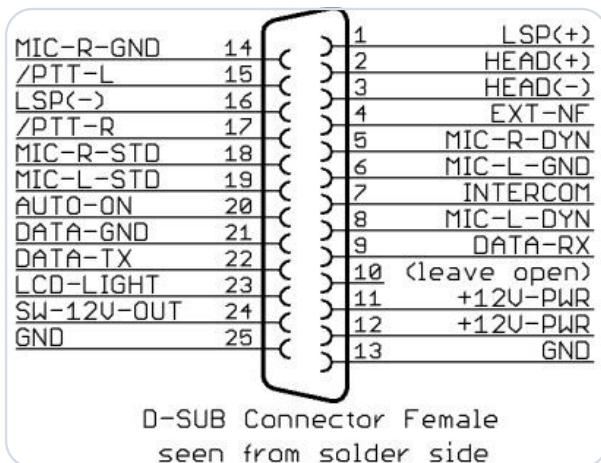
VIGTIGT

Understøttet er ATR833-S, ATR833-A og ATR833-II-OLED fra software SW 5.8. Ældre versioner (≤ 5.7) er ikke kompatible. Første understøttede serienummer: 40131610 (2010). Tip: serienummerets sidste to cifre = produktionsår.

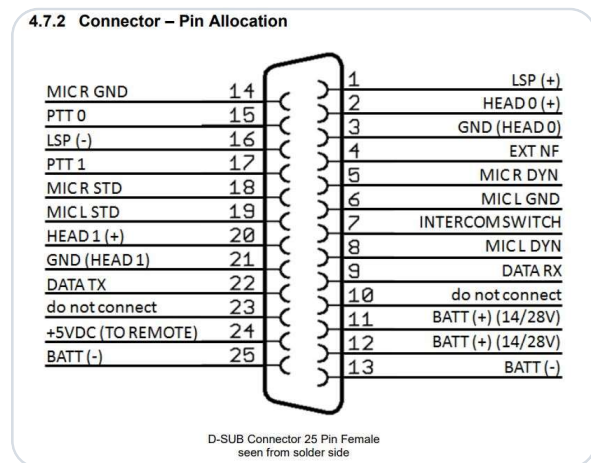
Der kræves ingen yderligere konfiguration på radioen.

2 Stikforbindelse pinout

Dette er et uddrag fra f.u.n.k.e installationsmanualen:



Figur 1 · Gammel version (ATR833)



Figur 2 · Ny version (ATR833-II)

D-SUB 25-Pin · Pin-belægning i detaljer

D-SUB 25-pin hunstik, loddesside. Komplet belægning iht. f.u.n.k.e-manualen.

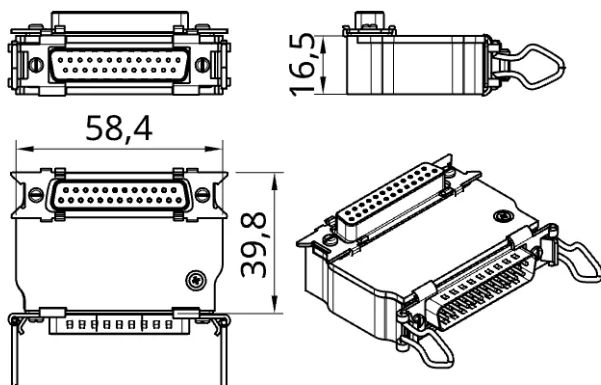
PIN	NAVN	FUNKTION
1	LSP (+)	Output external Loudspeaker Positive
2	HEAD-0 (+)	Output Headset-Speaker Positive
3	GND (HEAD-0)	Output Headset-Speaker Negative
4	EXT-NF	Input external Audio-Signal
5	MIC R DYN	Input Microphone Right Dynamic
6	MIC L GND	Input Microphone Left Ground
7	INTERCOM SWITCH	Intercom Activation Switch (connect to ground for Intercom activation)
8	MIC L DYN	Input Microphone Left Dynamic
9	DATA-RX	RS232 Receive (for Remote Control)
10	do not connect	Pin 10 bruges af adaptere til enhedsidentifikation
11	+14 / +28V-PWR	Input Power Supply +12V
12	+14 / +28V-PWR	Input Power Supply +12V
13	BATT (-)	Ground Side of Power Supply
14	MIC R GND	Input Microphone Right Ground
15	PTT-0	Push-to-Talk 0 (connect to ground for transmitting)
16	LSP (-)	Output external Loudspeaker Negative (Not identical to ground!)
17	PTT-1	Push-to-Talk 1 (connect to ground for transmitting)
18	MIC R STD	Input Microphone Right (Headset 1)
19	MIC L STD	Input Microphone Left (Headset 0)
20	HEAD 1 (+)	Output 1 Headset-Speaker Positive
21	GND (HEAD 1)	Output 1 Headset-Speaker Negative
22	DATA-TX	RS232 TX (for Remote Control)
23	N/A	do not connect
24	+5VDC OUT	5VDC Power Supply for Remote Control
25	BATT (-)	Ground Side of Power Supply

Kilde: f.u.n.k.e-manualen.

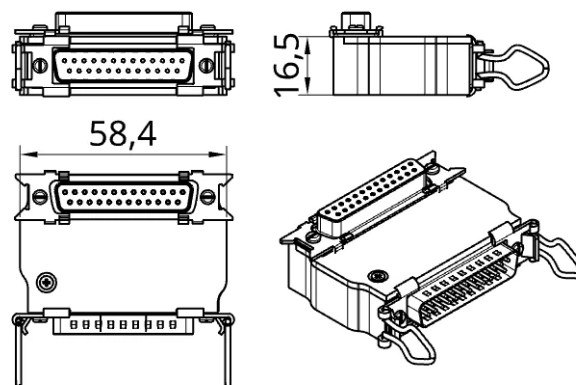
3 Produktvarianter

Stikforbindelsens orientering varierer afhængigt af radiomodellen. Vær derfor opmærksom på retningen, som adapteren skal vinkles. Af denne grund tilbyder vi produktvarianterne **VENSTRE** og **HØJRE**.

SD-ATR833-A-LEFT



SD-ATR833-A-RIGHT



Her er en oversigtstabel til orientering:

RADIO	ØNSKET ORIENTERING	NØDVENDIG ADAPTER
ATR833-II-LCD/OLED	Peger nedad	SD-ATR833-A-LEFT
ATR833-II-LCD/OLED	Peger opad	Montering blokeret – antennestik
ATR833A	Peger nedad	SD-ATR833-A-RIGHT
ATR833A	Peger opad	SD-ATR833-A-LEFT
ATR833A-II-LCD/OLED	Peger nedad	SD-ATR833-A-RIGHT
ATR833A-II-LCD/OLED	Peger opad	SD-ATR833-A-LEFT
ATR833S	Peger nedad	SD-ATR833-A-LEFT
ATR833S	Peger opad	Montering blokeret – antennestik

BEMÆRK

Hvis du er i tvivl om, hvilken adapter du har brug for, så send os gerne et billede af radioens bagside eller modelnummeret til info@sdlink.de.

4 Konfiguration i SkyDemon

VIGTIGT

Par ikke SD-Link i Bluetooth-indstillingerne

SD-Link-adapteren er en Bluetooth Low Energy-enhed (BLE). BLE-enheder parres ikke via tabletens eller telefonens Bluetooth-indstillinger som normale Bluetooth-enheder, f.eks. headsets eller højttalere.

Åbn derfor ikke Bluetooth-indstillingerne i iOS, Android eller Windows for at søge efter eller parre SD-Link dér.

Forbindelsen til SD-Link oprettes udelukkende direkte i navigationsappen, f.eks. i SkyDemon, Sky-Map, VFRnav, EasyVFR eller en anden understøttet app. En forudgående parring på operativsystemniveau er ikke nødvendig og kan endda forhindre forbindelsen.

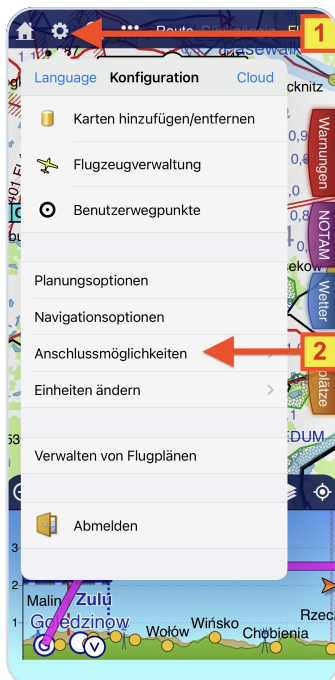
Normale Bluetooth-enheder som headsets, intercoms eller højttalere kan fortsat bruges parallelt. De parres som sædvanligt via operativsystemet. SD-Link styres derimod direkte af navigationsappen.

Hvis SD-Link allerede er blevet parret i Bluetooth-indstillingerne: Fjern SD-Link helt fra Bluetooth-enhedslisten på din tablet eller telefon. Par den derefter ikke igen via operativsystemet, men opsæt den udelukkende igen i navigationsappen.

HUSKEREGEL

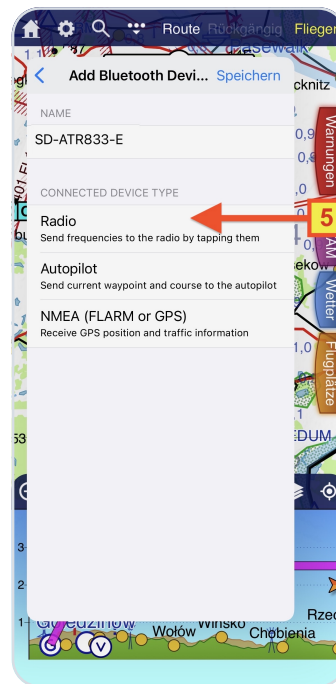
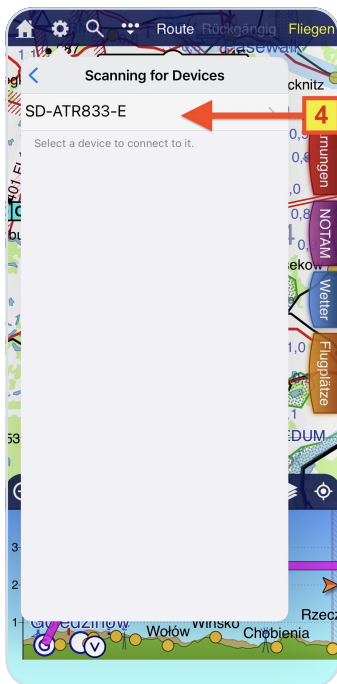
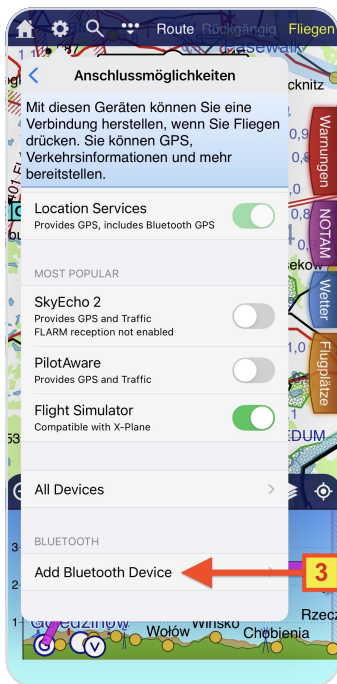
Par ikke SD-Link i operativsystemet.

Opsæt altid SD-Link direkte i navigationsappen.

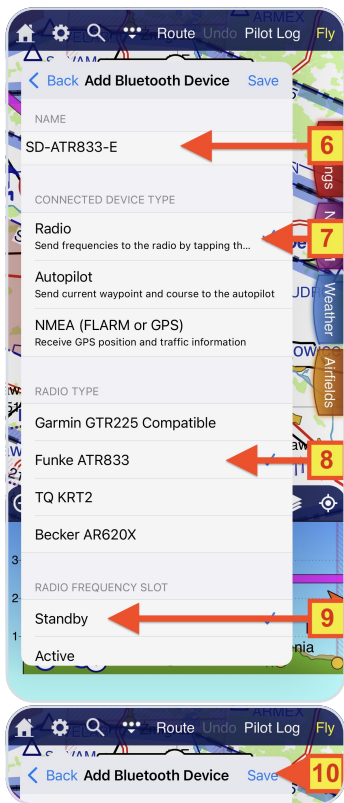


- ① Åbn konfigurationsmenuen via tandhjulssymbolet.
- ② Vælg **Tilslutningsmuligheder** i konfigurationen.

- ③ I Tilslutningsmuligheder → vælg Tilføj Bluetooth-enhed.



- ④ Vent indtil søgningen efter BLE-enheder er fuldført (det kan tage et øjeblik). Vælg derefter posten **SD-ATR833-A**
- ⑤ Vælg enhedstypen **Radio**.



- ⑥ Adapternavnet kan tilpasses efter ønske.
- ⑦ Enhedstypen **Radio** skal være valgt.
- ⑧ Vælg radiotypen **Funke ATR833**.
- ⑨ Vælg om standby- eller aktiv-frekvensen skal indstilles.
- ⑩ **Gem indstillingerne med Gem** - adapteren er nu klar til brug.

5 Kontakt

Ved problemer, spørgsmål, forslag eller positiv feedback, bedes du kontakte:

LayCom Vision GmbH – SD-Link

Michael Hoffmann

Chausseestr. 46
D-15518 Rauen, Germany

E-Mail info@sdlink.de

Telefon **+49 3361 710253**

Web www.sdlink.de

