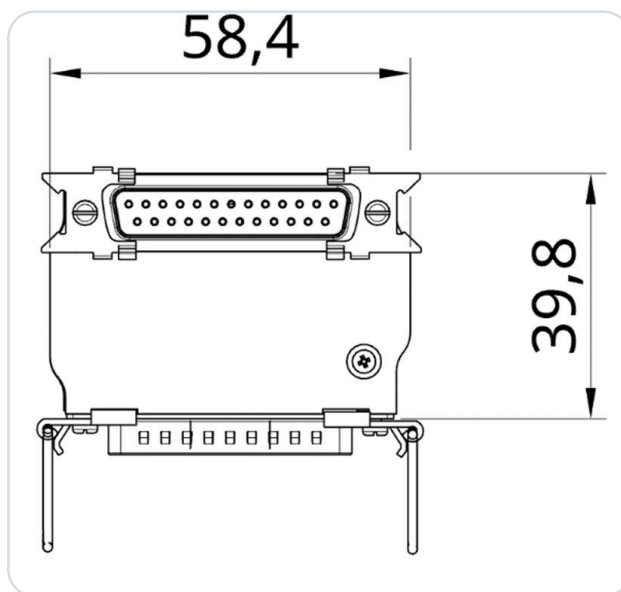


f.u.n.k.e ATR833 – úhlový adaptér BLE Bluetooth

SkyDemon (SD) EXPERIMENTAL



Úhlová verze adaptéru Bluetooth Low Energy (BLE) pro f.u.n.k.e ATR833 VHF transceiver (letecké rádio), pro instalace s omezeným prostorem za rádiem, kompatibilní s ATR833, ATR833S, ATR833A, ATR833-II, ATR833A-II.

Adaptér byl vyvinut jako rozhraní mezi ATR833 a navigačním softwarem SkyDemon (SD). Realizuje přenos dat mezi navigačním softwarem (SD) a hardwarem rádia (BLE ↔ RS-232). Adaptér se jednoduše zapojí mezi stávající kabeláž a rádio a díky systému Molex Spring Lock drží na krytu.

Není nutné dodatečné napájení. Adaptér lze provozovat s palubním napětím 12 V a 24 V. V krytu je integrována interní mini-pojistka (125 mA). Napájení je chráněno proti prepólování a zkratu.

Nejsou nutné žádné další elektrické nebo mechanické práce!

DŮLEŽITÉ

Toto je prototyp výhradně pro experimentální použití!

1 Konfigurace rádia

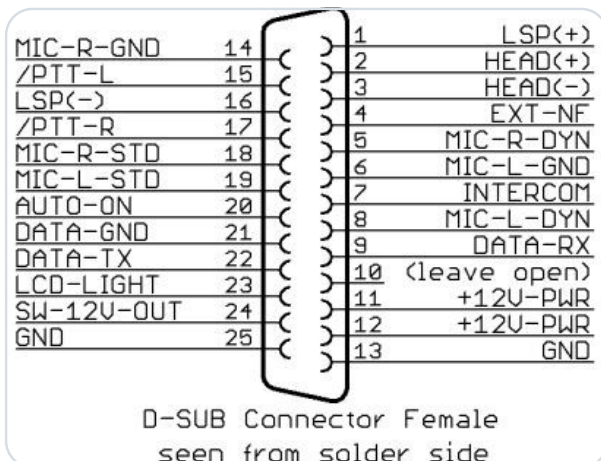
DŮLEŽITÉ

Podporovány jsou ATR833-S, ATR833-A a ATR833-II-OLED od softwaru SW 5.8. Starší verze (≤ 5.7) nejsou kompatibilní. První podporované sériové číslo: 40131610 (2010). Tip: poslední dvě číslice sériového čísla = rok výroby.

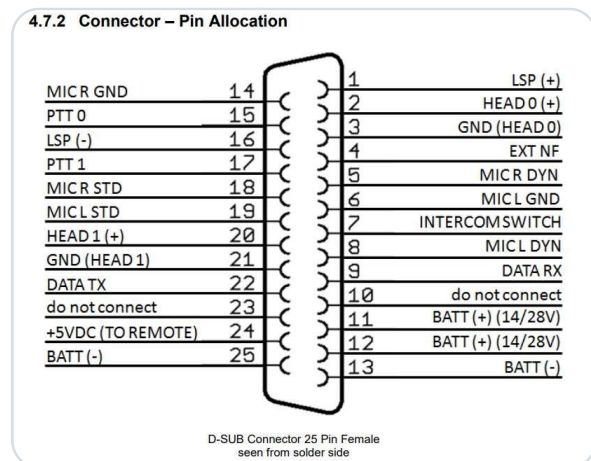
Na rádiu není nutná žádná další konfigurace.

2 Zapojení konektoru

Toto je výňatek z instalační příručky f.u.n.k.e:



Obrázek 1 · Stará verze (ATR833)



Obrázek 2 · Nová verze (ATR833-II)

D-SUB 25-Pin · Podrobné zapojení pinů

Zásuvka D-SUB 25 pinů, strana pájení. Kompletní zapojení podle manuálu f.u.n.k.e.

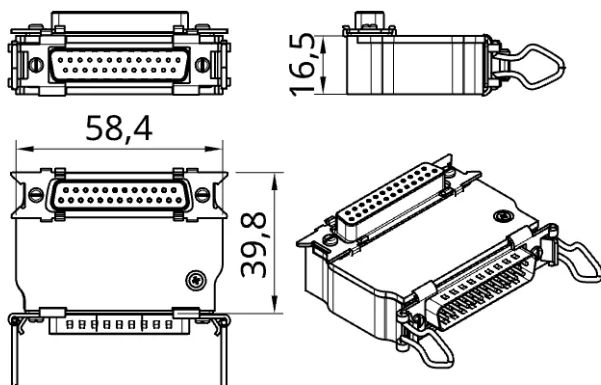
PIN	NÁZEV	FUNKCE
1	LSP (+)	Output external Loudspeaker Positive
2	HEAD-0 (+)	Output Headset-Speaker Positive
3	GND (HEAD-0)	Output Headset-Speaker Negative
4	EXT-NF	Input external Audio-Signal
5	MIC R DYN	Input Microphone Right Dynamic
6	MIC L GND	Input Microphone Left Ground
7	INTERCOM SWITCH	Intercom Activation Switch (connect to ground for Intercom activation)
8	MIC L DYN	Input Microphone Left Dynamic
9	DATA-RX	RS232 Receive (for Remote Control)
10	do not connect	Pin 10 využívají adaptéry k identifikaci zařízení
11	+14 / +28V-PWR	Input Power Supply +12V
12	+14 / +28V-PWR	Input Power Supply +12V
13	BATT (-)	Ground Side of Power Supply
14	MIC R GND	Input Microphone Right Ground
15	PTT-0	Push-to-Talk 0 (connect to ground for transmitting)
16	LSP (-)	Output external Loudspeaker Negative (Not identical to ground!)
17	PTT-1	Push-to-Talk 1 (connect to ground for transmitting)
18	MIC R STD	Input Microphone Right (Headset 1)
19	MIC L STD	Input Microphone Left (Headset 0)
20	HEAD 1 (+)	Output 1 Headset-Speaker Positive
21	GND (HEAD 1)	Output 1 Headset-Speaker Negative
22	DATA-TX	RS232 TX (for Remote Control)
23	N/A	do not connect
24	+5VDC OUT	5VDC Power Supply for Remote Control
25	BATT (-)	Ground Side of Power Supply

Zdroj: manuál f.u.n.k.e.

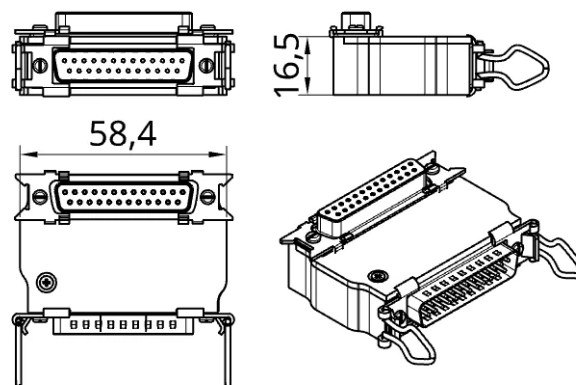
3 Varianty produktu

Orientace konektoru se liší v závislosti na modelu rádia. Proto dbejte na to, jakým směrem má být adaptér úhlový. Z tohoto důvodu nabízíme varianty produktu **VLEVO** a **VPRAVO**.

SD-ATR833-A-LEFT



SD-ATR833-A-RIGHT



Zde je přehledová tabulka pro orientaci:

RADIOSTANICE	POŽADOVANÁ ORIENTACE	POTŘEBNÝ ADAPTÉR
ATR833-II-LCD/OLED	Směřuje dolů	SD-ATR833-A-LEFT
ATR833-II-LCD/OLED	Směřuje nahoru	Montáž blokována – anténní konektor
ATR833A	Směřuje dolů	SD-ATR833-A-RIGHT
ATR833A	Směřuje nahoru	SD-ATR833-A-LEFT
ATR833A-II-LCD/OLED	Směřuje dolů	SD-ATR833-A-RIGHT
ATR833A-II-LCD/OLED	Směřuje nahoru	SD-ATR833-A-LEFT
ATR833S	Směřuje dolů	SD-ATR833-A-LEFT
ATR833S	Směřuje nahoru	Montáž blokována – anténní konektor

POZNÁMKA

Pokud si nejste jisti, který adaptér potřebujete, pošlete nám prosím fotografii zadní strany radiostanice nebo číslo modelu na info@sdlink.de.

4 Konfigurace v SkyDemon

DŮLEŽITÉ

SD-Link nepárujte v nastavení Bluetooth

Adaptér SD-Link je zařízení Bluetooth Low Energy (BLE). Zařízení BLE se nepárují přes nastavení Bluetooth tabletu nebo telefonu jako běžná zařízení Bluetooth, např. náhlavní soupravy nebo reproduktory.

Neotvírejte proto prosím nastavení Bluetooth v iOS, Androidu ani Windows, abyste tam SD-Link hledali nebo párovali.

Připojení k SD-Linku se nastavuje výhradně přímo v navigační aplikaci, např. v SkyDemon, Sky-Map, VFRnav, EasyVFR nebo jiné podporované aplikaci. Předchozí párování na úrovni operačního systému není nutné a může připojení dokonce znemožnit.

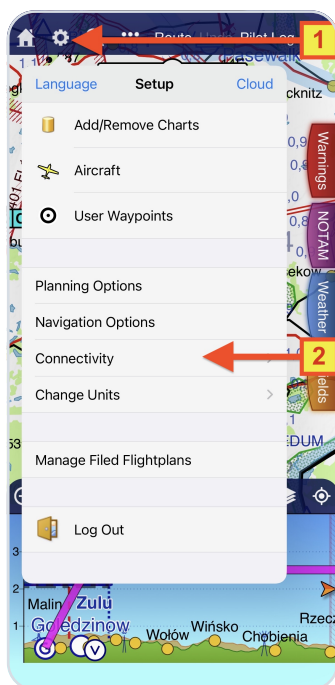
Běžná zařízení Bluetooth, jako náhlavní soupravy, interkomy nebo reproduktory, lze nadále používat souběžně. Ta se párují jako obvykle přes operační systém. SD-Link je naproti tomu ovládán přímo navigační aplikací.

Pokud již byl SD-Link spárován v nastavení Bluetooth: Odeberte prosím SD-Link úplně ze seznamu zařízení Bluetooth vašeho tabletu nebo telefonu. Poté jej znovu nepárujte přes operační systém, ale nastavte jej znovu výhradně v navigační aplikaci.

ZAPAMATUJTE SI

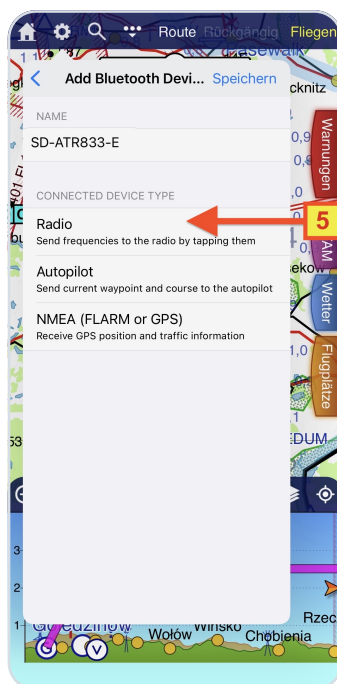
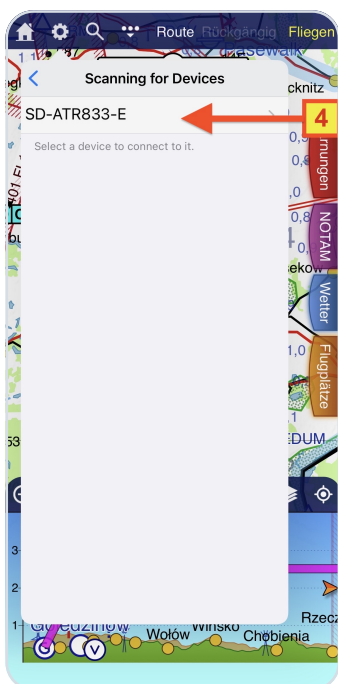
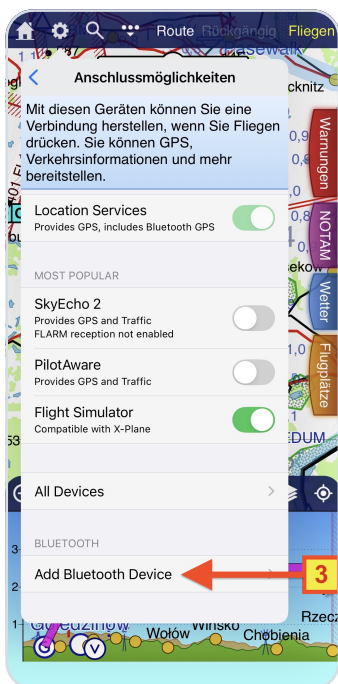
SD-Link nepárujte v operačním systému.

SD-Link vždy nastavte přímo v navigační aplikaci.

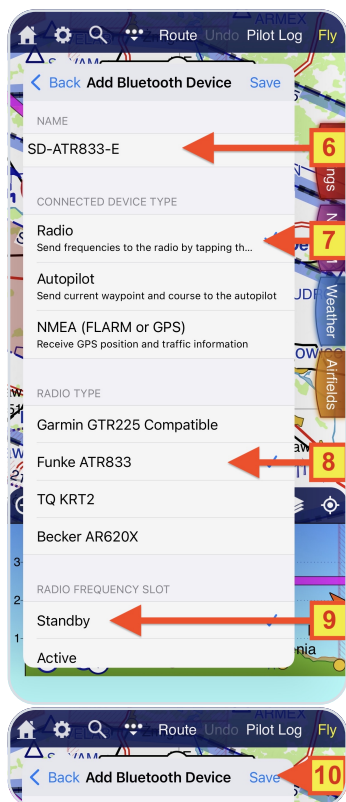


- 1 Otevřete konfigurační nabídku pomocí symbolu ozubeného kola.
- 2 V konfiguraci vyberte **Připojitelnost**.

- ③ V Připojitelnost → vyberte Přidat zařízení Bluetooth.



- ④ Počkejte, dokud nebude dokončeno vyhledávání zařízení BLE (může to chvíli trvat). Poté vyberte položku **SD-ATR833-A**
- ⑤ Vyberte typ zařízení **Rádio**.



- ⑥ Název adaptéru lze upravit podle přání.
- ⑦ Typ zařízení **Rádio** musí být vybrán.
- ⑧ Vyberte typ rádia **Funke ATR833**.
- ⑨ Vyberte, zda má být nastavena záložní nebo aktivní frekvence.
- ⑩ **Uložte nastavení pomocí Uložit** - adaptér je nyní připraven k použití.

5 Kontakt

V případě problémů, dotazů, návrhů nebo pozitivní zpětné vazby nás prosím kontaktujte:

LayCom Vision GmbH – SD-Link

Michael Hoffmann

Chausseestr. 46
D-15518 Rauen, Germany

E-Mail info@sdlink.de

Telefon **+49 3361 710253**

Web www.sdlink.de

