

INSTALLATIONSANLEITUNG

TQ KRT2 Adapter BLE Bluetooth

XCSoar (Android) · **EXPERIMENTAL**

Bluetooth-Low-Energy-Adapter (BLE), der den Datentransfer zwischen der Navigationssoftware und einem TQ KRT2 VHF-Transceiver (Flugfunk-Radio) herstellt (BLE ↔ RS-232). Der Adapter wird einfach mit dem Funkgerät verbunden – **keine weiteren elektrischen Arbeiten notwendig**.



TECHNISCHE DATEN

FUNKGERÄT	TQ KRT2
KOMPATIBILITÄT	KRT2-S · KRT2-F · KRT2-P
BETRIEBSSYSTEM	Android · iOS
SCHNITTSTELLE	BLE ↔ RS-232
STROMVERSORGUNG	über das Funkgerät · 12/24 V
INTEGRIERTE SICHERUNG	ja · nicht selbstrückstellend
GEWICHT	50 g
MASSE	45 × 53,88 × 16,5 mm

WICHTIG

Das ist ein Prototyp für eine ausschließlich experimentelle Nutzung!

1 Konfiguration des Funkgeräts

Es muss keine weitere Konfiguration am Funkgerät erfolgen.

2 Belegung Steckverbinder

Das ist ein Auszug aus dem Installations-Manual von TQ:

6.9.2 Connector Pin-Configuration

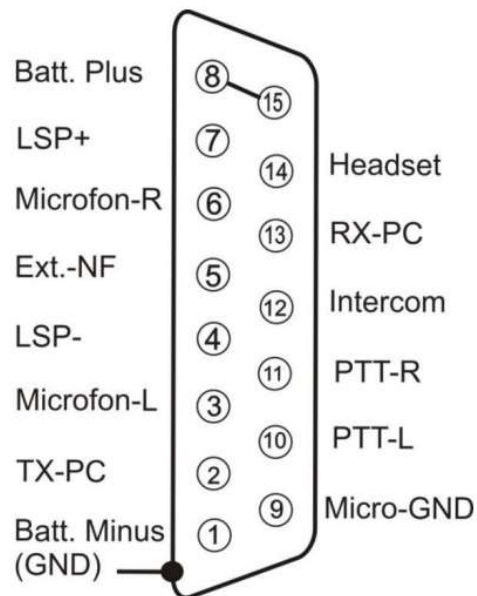


Figure 7: Connector pinout

Abbildung 1 · Steckerbelegung KRT2

3 Konfiguration in XCSoar

WICHTIG

SD-Link nicht in den Bluetooth-Einstellungen koppeln

Der SD-Link-Adapter ist ein Bluetooth-Low-Energy-Gerät (BLE). BLE-Geräte werden nicht wie normale Bluetooth-Geräte, z. B. Headsets oder Lautsprecher, über die Bluetooth-Einstellungen des Tablets oder Telefons gekoppelt.

Bitte öffne daher nicht die Bluetooth-Einstellungen von iOS, Android oder Windows, um den SD-Link dort zu suchen oder zu koppeln.

Die Verbindung zum SD-Link wird ausschließlich direkt in der Navigationsapp eingerichtet, z. B. in SkyDemon, Sky-Map, VFRnav, EasyVFR oder einer anderen unterstützten App. Eine vorherige Kopplung auf Ebene des Betriebssystems ist nicht erforderlich und kann die Verbindung sogar verhindern.

Normale Bluetooth-Geräte wie Headsets, Intercoms oder Lautsprecher können weiterhin parallel verwendet werden. Diese werden wie gewohnt über das Betriebssystem gekoppelt. Der SD-Link wird dagegen direkt von der Navigationsapp angesprochen.

Falls der SD-Link bereits in den Bluetooth-Einstellungen gekoppelt wurde: Entferne den SD-Link bitte vollständig aus der Bluetooth-Geräteliste Deines Tablets oder Telefons. Kopple ihn danach nicht erneut über das Betriebssystem, sondern richte ihn anschließend ausschließlich innerhalb der Navigationsapp neu ein.

MERKSATZ

SD-Link nicht im Betriebssystem koppeln.

SD-Link immer direkt in der Navigationsapp einrichten.

WICHTIG

XCSoar: experimentell und nur unter Android

Diese Anleitung beschreibt die getestete Einrichtung mit XCSoar auf **Android** (getestet ab XCSoar 7.42). Die XCSoar-Unterstützung ist experimentell und hängt von XCSoar-Version, Android-Gerät und Funkgerä-treiber ab.

Auf **iOS** bietet XCSoar bis einschließlich Version 7.44 nach unserer Prüfung keinen BLE-Port für externe Geräte an; dort stehen nur interne Sensoren bzw. TCP/UDP als Port-Typen zur Verfügung – der SD-KRT2-E lässt sich auf iOS nicht direkt einbinden. Nutze für iOS eine der anderen unterstützten Apps (z. B. SkyDemon).

3.1 Voraussetzungen

- Bordspannung eingeschaltet, Funkgerät eingeschaltet.
- Bluetooth am Android-Gerät einschalten.
- XCSoar starten.

HINWEIS

Es ist **kein** Kopplungsvorgang nötig. Der SD-KRT2-E ist ein BLE-Gerät und wird ausschließlich innerhalb von XCSoar ausgewählt – nicht in den Bluetooth-Einstellungen von Android (siehe Hinweis oben).

3.2 Gerät in XCSoar anlegen

- ① Doppeltippe auf die Kartenansicht, um das Menü zu öffnen, und wähle **Config** → **Devices**.
- ② Wähle einen freien Slot (z. B. **B**) und tippe auf **Edit**.
- ③ Öffne **Port**, wähle in der Liste den Eintrag **SD-KRT2** mit dem Typ **BLE port** und bestätige mit **Select**.

WICHTIGER HINWEIS

Achte auf den Typ **BLE port**. Einträge mit reiner MAC-Adresse oder dem Typ **BLE sensor** sind nicht richtig; klassische **Bluetooth**-Geräte (z. B. Headsets) ebenfalls nicht. Ein Pairing ist nicht erforderlich.

- ④ Wähle als **Driver** den Funkgerätetyp **KRT2**.
- ⑤ Verlasse den Bearbeiten-Dialog (zurück). Die Geräteeinstellung wird übernommen und erscheint im **Devices**-Überblick, den Du mit **Close** schließt.

HINWEIS

Der Slot zeigt nun **KRT2 on BLE port: SD-KRT2**. Solange der Funk noch nicht verbunden ist, steht darunter **No data**; nach erfolgreichem Verbindungsaufbau wechselt die Anzeige auf **Connected**. Falls nötig, stoße die Verbindung über **Reconnect** an.

Port	
Headset	Bluetooth
Speaker	Bluetooth
4C:83:99:A9:47:FB	BLE sensor
SD-KRT2	BLE port
F1:B9:19:E2:9A:62	BLE sensor
5D:AB:17:33:4D:82	BLE sensor
Select	Cancel

Devices		
A: Built-in GPS & sensors Connected		
B: KRT2 on BLE port: SD-KRT2 Connected		
C: Disabled Disabled		
D: Disabled Disabled		
Close	Edit	Reconnect

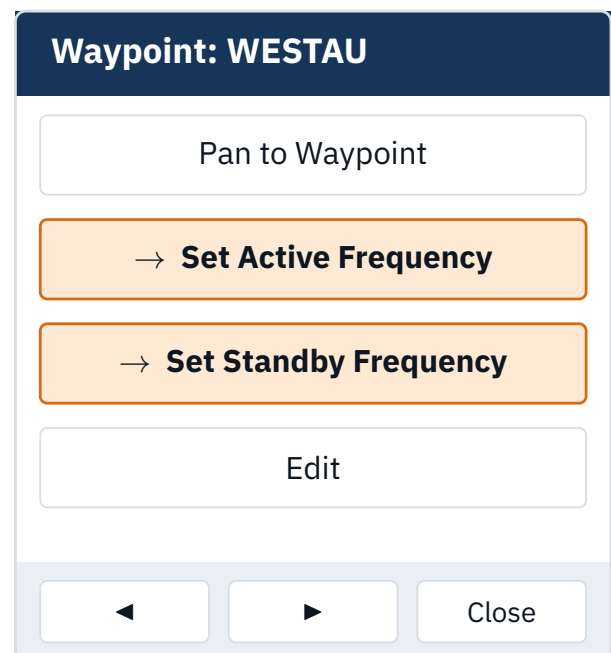
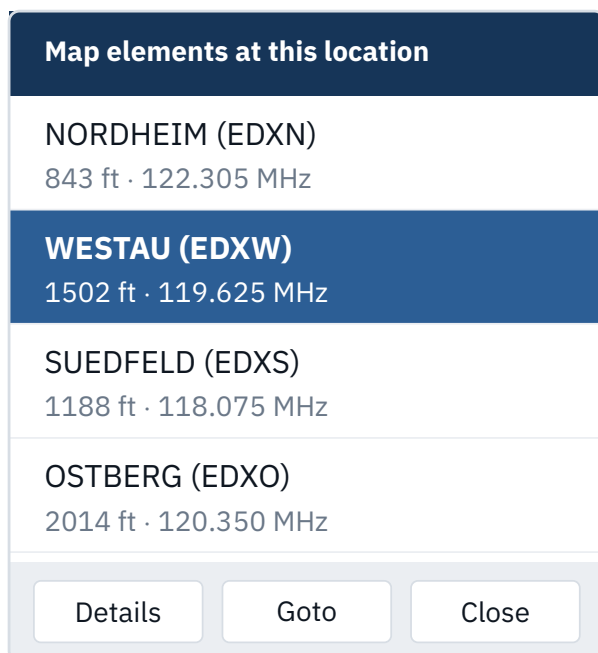
Schematische Darstellung der XCSoar-Oberfläche (Android), kein Original-Screenshot: Port-Auswahl (links), **Devices**-Übersicht mit verbundenem Adapter (rechts).

3.3 Frequenz an das Funkgerät senden

- 1 Tippe auf der Karte auf einen Flugplatz oder Wegpunkt mit hinterlegter Funkfrequenz. Es öffnet sich die Liste `Map elements at this location`.
- 2 Wähle den gewünschten Eintrag aus und tippe auf `Details`.
- 3 Blättere mit den Pfeilen ◀ ▶ am unteren Rand zur Seite mit `Set Active Frequency` und `Set Standby Frequency` und tippe die gewünschte Option an.

HINWEIS

`Set Active Frequency` überträgt die Frequenz auf die aktive Frequenz des Funkgeräts, `Set Standby Frequency` auf die Standby-Frequenz.



Schematische Darstellung der XCSoar-Oberfläche (Android), kein Original-Screenshot: `Map elements` mit Flugplatzfrequenz (links), `Waypoint-Menü` mit `Set Active/Standby Frequency` (rechts).

4 Kontakt

Bei Problemen, Fragen, Hinweisen oder auch bei positiven Rückmeldungen erreichst Du uns unter:

LayCom Vision GmbH – SD-Link

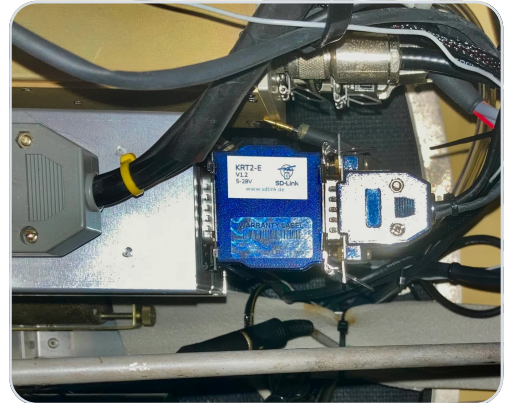
Michael Hoffmann

Chausseestr. 46
D-15518 Rauen, Germany

E-Mail info@sdlink.de

Telefon **+49 3361 710253**

Web www.sdlink.de



Abmessungen

