

INSTALLATIONSANLEITUNG

TQ KRT2 Adapter BLE Bluetooth

Sky-Map · EXPERIMENTAL

Bluetooth-Low-Energy-Adapter (BLE), der den Datentransfer zwischen der Navigationssoftware und einem TQ KRT2 VHF-Transceiver (Flugfunk-Radio) herstellt (BLE ↔ RS-232). Der Adapter wird einfach mit dem Funkgerät verbunden – **keine weiteren elektrischen Arbeiten notwendig.**



TECHNISCHE DATEN

FUNKGERÄT	TQ KRT2
KOMPATIBILITÄT	KRT2-S · KRT2-F · KRT2-P
BETRIEBSSYSTEM	Android · iOS
SCHNITTSTELLE	BLE ↔ RS-232
STROMVERSORGUNG	über das Funkgerät · 12/24 V
INTEGRIERTE SICHERUNG	ja · nicht selbstrückstellend
GEWICHT	50 g
MASSE	45 × 53,88 × 16,5 mm

WICHTIG

Das ist ein Prototyp für eine ausschließlich experimentelle Nutzung!

1 Konfiguration des Funkgeräts

Es muss keine weitere Konfiguration am Funkgerät erfolgen.

2 Belegung Steckverbinder

Das ist ein Auszug aus dem Installations-Manual von TQ:

6.9.2 Connector Pin-Configuration

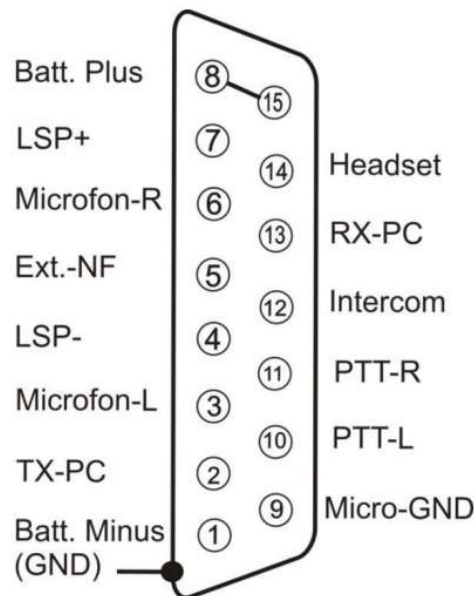


Figure 7: Connector pinout

Abbildung 1 · Steckerbelegung KRT2

3 Konfiguration in Sky-Map

WICHTIG

SD-Link nicht in den Bluetooth-Einstellungen koppeln

Der SD-Link-Adapter ist ein Bluetooth-Low-Energy-Gerät (BLE). BLE-Geräte werden nicht wie normale Bluetooth-Geräte, z. B. Headsets oder Lautsprecher, über die Bluetooth-Einstellungen des Tablets oder Telefons gekoppelt.

Bitte öffne daher nicht die Bluetooth-Einstellungen von iOS, Android oder Windows, um den SD-Link dort zu suchen oder zu koppeln.

Die Verbindung zum SD-Link wird ausschließlich direkt in der Navigationsapp eingerichtet, z. B. in Sky-Demon, Sky-Map, VFRnav, EasyVFR oder einer anderen unterstützten App. Eine vorherige Kopplung auf Ebene des Betriebssystems ist nicht erforderlich und kann die Verbindung sogar verhindern.

Normale Bluetooth-Geräte wie Headsets, Intercoms oder Lautsprecher können weiterhin parallel verwendet werden. Diese werden wie gewohnt über das Betriebssystem gekoppelt. Der SD-Link wird dagegen direkt von der Navigationsapp angesprochen.

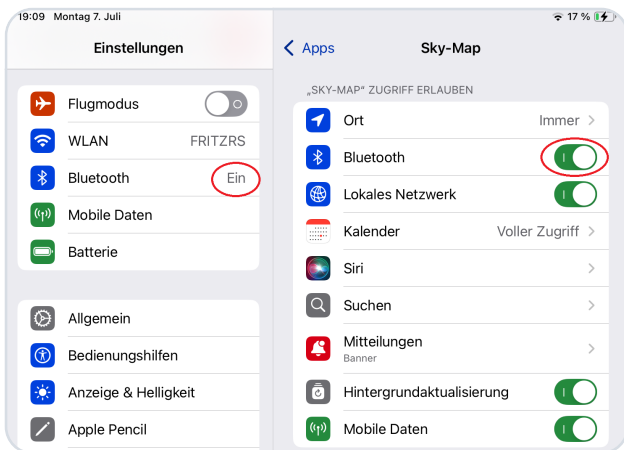
Falls der SD-Link bereits in den Bluetooth-Einstellungen gekoppelt wurde: Entferne den SD-Link bitte vollständig aus der Bluetooth-Geräteliste Deines Tablets oder Telefons. Kopple ihn danach nicht erneut über das Betriebssystem, sondern richte ihn anschließend ausschließlich innerhalb der Navigationsapp neu ein.

MERKSATZ

SD-Link nicht im Betriebssystem koppeln.

SD-Link immer direkt in der Navigationsapp einrichten.

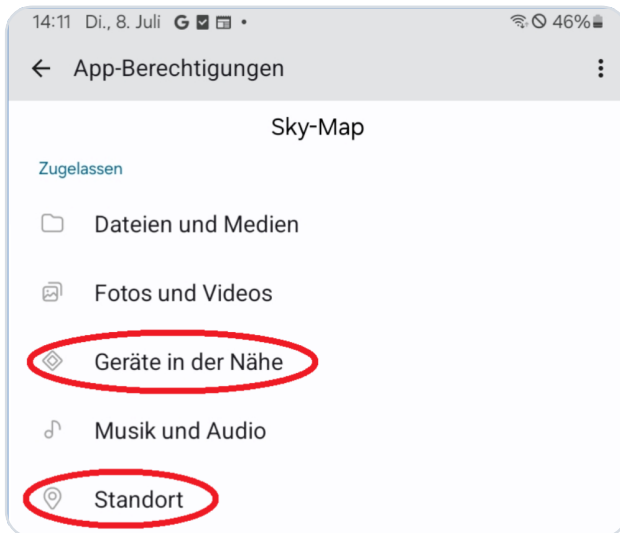
3.1 Voraussetzungen und Konfiguration in iOS



iOS Einstellungen:

- ① In den iOS-Einstellungen muss Bluetooth eingeschaltet sein.
- ② Unter Apps/Sky-Map muss der Zugriff auf Bluetooth erlaubt sein.

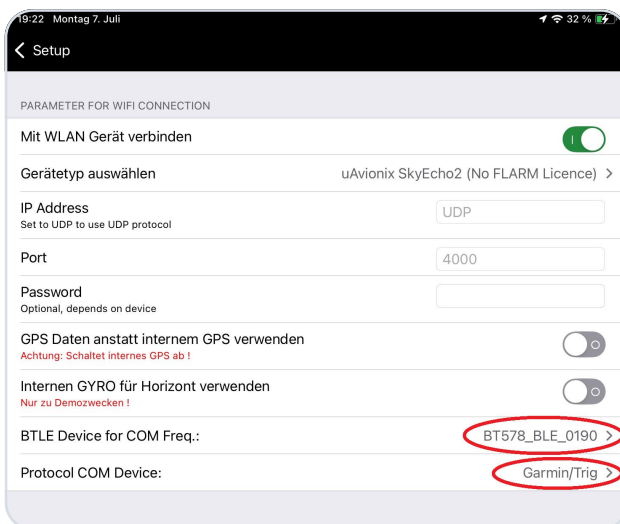
3.2 Voraussetzungen und Konfiguration in Android



Android Einstellungen:

- ① In den Android-Einstellungen muss Bluetooth eingeschaltet sein.
- ② Unter **Apps/Sky-Map** muss der Zugriff auf **Geräte in der Nähe** und **Standort** freigegeben sein.

3.3 Verbindung mit dem Adapter herstellen



- ③ Schalte das Funkgerät mit Adapter ein.
- ④ Öffne in Sky-Map:
Menü → Setup → **Wireless Interface Setup**
- ⑤ Wähle **SD-KRT2-E** aus (sofern mehrere vorhanden sind).
- ⑥ Wähle das passende Protokoll für Dein Funkgerät aus:
TQ KRT2
- ⑦ Verlasse das Setup.

Beim nächsten Programmstart verbindet sich Sky-Map automatisch wieder mit dem zuletzt ausgewählten BTLE-Adapter.

WICHTIG

Damit die automatische Verbindung beim Programmstart funktioniert, müssen Funkgerät und BTLE-Adapter eingeschaltet sein, **bevor** Sky-Map gestartet wird.

Ist das nicht der Fall, muss die Verbindung manuell durch Aufrufen des Setups hergestellt werden (siehe Schritt 4).

4 Kontakt

Bei Problemen, Fragen, Hinweisen oder auch bei positiven Rückmeldungen erreichst Du uns unter:

LayCom Vision GmbH – SD-Link

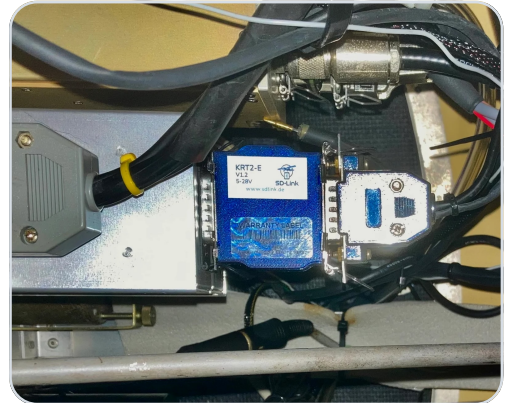
Michael Hoffmann

Chausseestr. 46
D-15518 Rauen, Germany

E-Mail info@sdlink.de

Telefon **+49 3361 710253**

Web www.sdlink.de



Abmessungen

